

XCC3510PS84CBN

absolutní kodér Ø 58 víceotáčkový- plná hřídel 10 mm - 25 - bit bin. - CANOPEN



Hlavní parametry

Řada výrobků	OsiSense XCC
Typ enkodéru	Víceotáčkové inkrementální čidlo fieldbus
Označení přístroje	XCC
Použití výrobku	-
Průměr	58 mm
Typ sběrnice	CANopen S10 (Transparent Ready) DS 406 V3.1, třída C2 DR303-1V1.3, DR303-3 V1.2., ISO 11898, DS301 V4.02/CAN2.A
Průměr hřídele	10 mm
Typ hřídele	Plná hřídel
Rozlišení	4096 obrátů/8192 bodů
Elektrické připojení	1 konektor samec + 1 konektor samice + 1 kabelová průchodka M12 radiální 5 pinů Pg 9 radiální pro síťové vstupy/vystupy a externí napájení
Typ výstupu	CANopen 25-bit.
[Us] jmenovité napájecí napětí	24 V DC
Přenosová rychlost	10 kbit/s 1000 kbit/s 125 kbit/s 20 kbit/s 250 kbit/s 50 kbit/s 500 kbit/s 800 kbit/s
Materiál rozvaděče	Hliník

Doplněk

Tolerance hřídele	H8
Meze napájecího napětí	10...30 V DC
Maximální rychlost otáčení	6000 ot./min
Moment setrvačnosti hřídele	30 g.cm ²
Velikost momentu	0,003 N.m
Maximální zátěž	11 daN radiální
Výstupní frekvence	800 kHz
Proud I (A)	0...100 mA naprázdno
Typ ochrany	Ochrana proti přepólování Ochrana proti napěťovým špičkám
Signalizace stavu LED	1 LED zelená CAN_RUN 1 LED červená CAN_ERR
Odolnost proti přepětí	0,5 kV úroveň 1 IEC 61000-4-5
Základní materiál	Hliník
Materiál hřídele	Nerezová ocel
Typ kuličkového ložiska	6000ZZ1
Hmotnost přístroje	0,56 kg

Životní prostředí

certifikace výrobku	CiA SE standardy součinnosti
označení	CE
teplota okolního vzduchu pro provoz	-40...85 °C

Informace uvedené v této dokumentaci obsahují obecné popisy a technické parametry výrobků. Tato dokumentace nenahrazuje vyhodnocení vhodnosti nebo spolehlivosti výrobku v uživatelské aplikaci a nesmí tak být využívána. Uživatel nebo systémový integrátor nese odpovědnost za provedení odpovídajících a úplných analýz rizik, hodnocení a testování produktů s ohledem na konkrétní aplikaci nebo použití. Schneider Electric Industries SAS ani její dceřinné firmy či pobočky nenesou odpovědnost za nesprávné použití zde obsažených informací.

teplota okolí pro uskladnění	-40...85 °C
stupeň krytí IP	IP64 IEC 60529
odolnost proti vibracím	10 gn (10...2000 Hz) IEC 60068-2-6
odolnost proti otřesům	100 gn (6 ms) IEC 60068-2-27
odolnost proti elektrostatickému výboji	2 kV vybíjecí kontakt úroveň 2 IEC 61000-4-2 4 kV odvod vzduchu úroveň 2 IEC 61000-4-2
odolnost proti elektromag. polím	10 V/m úroveň 3 IEC 61000-4-3
odolnost proti rychlým přechodům	1 kV signální porty úroveň 3 IEC 61000-4-4 2 kV napájené porty úroveň 3 IEC 61000-4-4

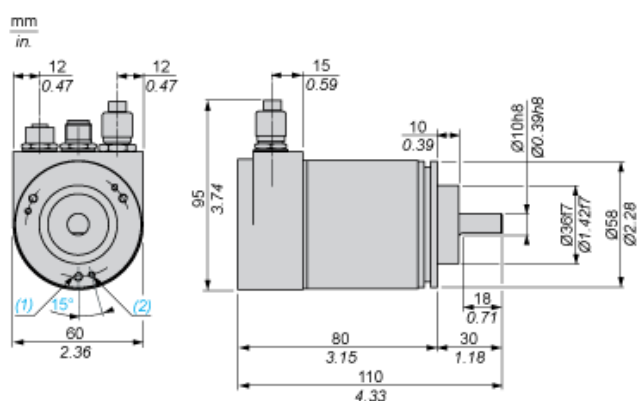
Nabídka udržitelnosti

udržitelný stav nabídky	Výrobek není Green Premium
RoHS	Vyhovuje - od 1136 - Schneider Electric prohlášení o shodě
REACH	Odkaz neobsahuje SVHC nad mezní hodnotou

Contractual warranty

Záruční lhůta	18 měsíců
---------------	-----------

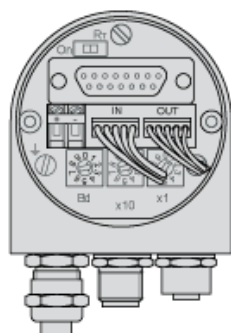
Dimensions



- (1) 3 M4 holes at 120° on 48 PCD, depth: 6 mm
(2) 3 M3 holes at 120° on 48 PCD, depth: 6 mm

Wiring Diagram

CANopen Connections

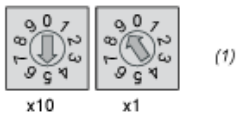


Bus termination resistor

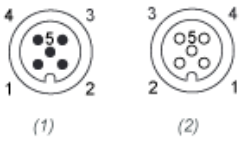


- (1) 1st or last encoder
(2) Encoder X

Permissible address range



(1) (1 => 99) (0 => reserve)



(1) Bus IN M12 male connector

(2) Bus OUT M12 female connector

Pin	1	2	3	4	5
Function	CAN_SHLD	(CAN_V+)	CAN_GND	CAN_H	CAN_L

Terminal	+	-
Function	24 V	0 V