

XCC2930TS81SGN

inkrementální čidlo Ø 90 jednoduché otočení-
průběž.hřídel 30 mm-13-bit Gray



Hlavní parametry

Řada výrobků	OsiSense XCC
Typ enkodéru	Jednotáčkový absolutní enkodér
Označení přístroje	XCC
Použití výrobku	-
Průměr	90 mm
Průměr hřídele	30 mm
Typ hřídele	Průchozí hřídel
Rozlišení	8192 bodů
Elektrické připojení	1 konektor samec M23 radiální 12 pinů
Výstupní stupeň	Typ SG
Typ výstupu	Šedá SSI 13-bit
[Us] jmenovité napájecí napětí	11...30 V DC
Materiál rozvaděče	Zamak

Doplňěk

Tolerance hřídele	H7
Zbytkové zvlnění	500 mV
Maximální rychlost otáčení	3600 ot./min
Moment setrvačnosti hřídele	500 g.cm ²
Velikost momentu	0,025 N.m
Maximální zátěž	5 daN axiální 8 daN radiální
Výstupní frekvence	100...1000 kHz
Proud I (A)	0...100 mA naprázdno
Typ ochrany	Ochrana proti přepólování Ochrana proti zkratu
Maximální výstupní proud	20 mA
Fyzické rozhraní	RS422
Úroveň výstupu	Vysoká úroveň: 2 V min. 20 mA
Odolnost proti přepětí	1 kV úroveň 2 IEC 61000-4-5
Základní materiál	Hliník
Materiál hřídele	Nerezová ocel
Typ kuličkového ložiska	6807
Hmotnost přístroje	0,98 kg

Životní prostředí

označení	CE
teplota okolního vzduchu pro provoz	-20...85 °C
teplota okolí pro uskladnění	-40...85 °C
stupeň krytí IP	IP65 IEC 60529
odolnost proti vibracím	10 gn (10...2000 Hz) IEC 60068-2-6
odolnost proti otřesům	30 gn (11 ms) IEC 60068-2-27
odolnost proti elektrostatickému výboji	4 kV vybíjecí kontakt úroveň 3 IEC 61000-4-2 8 kV odvod vzduchu úroveň 3 IEC 61000-4-2
odolnost proti elektromag. polím	10 V/m úroveň 3 IEC 61000-4-3
odolnost proti rychlým přechodům	1 kV signální porty úroveň 3 IEC 61000-4-4 2 kV napájené porty úroveň 3 IEC 61000-4-4

Informace uvedené v této dokumentaci obsahují obecné popisy a technické parametry výrobků. Tato dokumentace nenahrazuje vhodnosti nebo spolehlivosti výrobku v uživatelské aplikaci a nesmí tak být využívána. Uživatel nebo systémový integrátor nese odpovědnost za provedení odpovídajících a úplných analýz, hodnocení a testování produktů s ohledem na konkrétní aplikaci nebo použití. Schneider Electric Industries SAS ani její dceřinné firmy či pobočky nenesou odpovědnost za nesprávné použití zde obsažených informací.

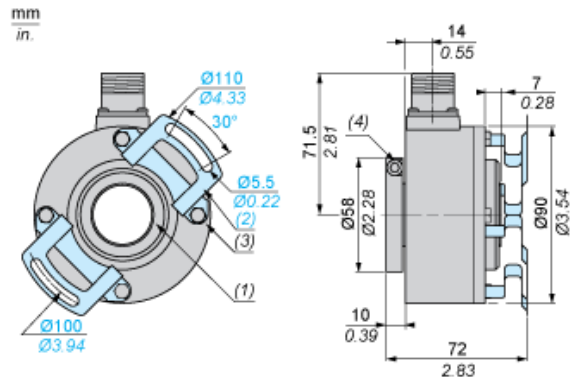
Nabídka udržitelnosti

udržitelný stav nabídky	Výrobek není Green Premium
RoHS	Vyhovuje - od 0701 - Prohlášení o shodě Schneider Electric
REACH	Odkaz neobsahuje SVHC nad mezní hodnotou

Contractual warranty

Záruční lhůta	18 měsíců
---------------	-----------

Dimensions

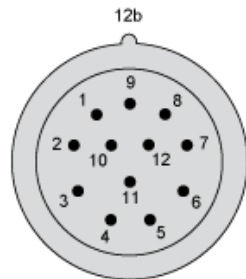


- (1) Through shaft, $\varnothing 30$ (H7)
- (2) Anti-rotation device, 1 x XCCRF9N, mounted
- (3) 4 M5 x 6 on 78 PCD
- (4) 1 CHC M5 x 12 stainless steel A2 locking screw

Wiring Diagram

M23, 12-pin Connector, Anticlockwise Connections

Male Connector on Encoder



Pin number	1	2	3	4	5	6	7	8	9	10	11	12
Signal Supply	0 V	Data +	Clk +	R	Direction (1)	R	R	+ V	R	Data -	Clk -	R

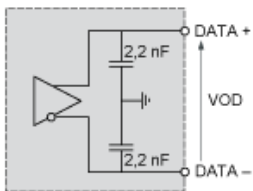
(1) : Clockwise direction, 5 to 0 V

: Anticlockwise direction, 5 to + V

R = Reserved (do not connect)

Technical Description

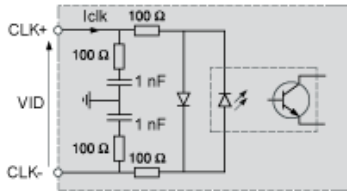
RS 422 Data Output



(1)

(1) $I_{data} = 20 \text{ mA}$ $|VOD| > 2 \text{ V}$

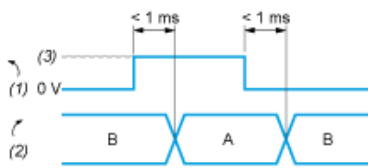
Isolated Clock Input



VID maximum: 5 V

Iclk maximum: 15 mA

DIRECTION Input



A : Anticlockwise

B : Clockwise

(1) DIRECTION input

(2) DIRECTION of counting

(3) V supply