

## XCC2930TS81SBN

inkrementální čidlo Ø 90 jednoduché otočení-  
průběž.hřídel 30 mm-13-bit bin.



### Hlavní parametry

Řada výrobků	OsiSense XCC
Typ enkodéru	Jednotáčkový absolutní enkodér
Označení přístroje	XCC
Použití výrobku	-
Průměr	90 mm
Průměr hřídele	30 mm
Typ hřídele	Průchozí hřídel
Rozlišení	8192 bodů
Elektrické připojení	1 konektor samec M23 radiální 12 pinů
Výstupní stupeň	Typ SB
Typ výstupu	Binární SSI 13-bit
[Us] jmenovité napájecí napětí	11...30 V DC
Materiál rozvaděče	Zamak

### Doplňěk

Tolerance hřídele	H7
Zbytkové zvlnění	500 mV
Maximální rychlost otáčení	3600 ot./min
Moment setrvačnosti hřídele	500 g.cm <sup>2</sup>
Velikost momentu	0,025 N.m
Maximální zátěž	5 daN axiální 8 daN radiální
Výstupní frekvence	100...1000 kHz
Proud I (A)	0...100 mA naprázdno
Typ ochrany	Ochrana proti přepólování Ochrana proti zkratu
Maximální výstupní proud	20 mA
Fyzické rozhraní	RS422
Úroveň výstupu	Vysoká úroveň: 2 V min. 20 mA
Odolnost proti přepětí	1 kV úroveň 2 IEC 61000-4-5
Základní materiál	Hliník
Materiál hřídele	Nerezová ocel
Typ kuličkového ložiska	6807
Hmotnost přístroje	0,98 kg

### Životní prostředí

označení	CE
teplota okolního vzduchu pro provoz	-20...85 °C
teplota okolí pro uskladnění	-40...85 °C
stupeň krytí IP	IP65 IEC 60529
odolnost proti vibracím	10 gn (10...2000 Hz) IEC 60068-2-6
odolnost proti otřesům	30 gn (11 ms) IEC 60068-2-27
odolnost proti elektrostatickému výboji	4 kV vybíjecí kontakt úroveň 3 IEC 61000-4-2 8 kV odvod vzduchu úroveň 3 IEC 61000-4-2
odolnost proti elektromag. polím	10 V/m úroveň 3 IEC 61000-4-3
odolnost proti rychlým přechodům	1 kV signální porty úroveň 3 IEC 61000-4-4 2 kV napájené porty úroveň 3 IEC 61000-4-4

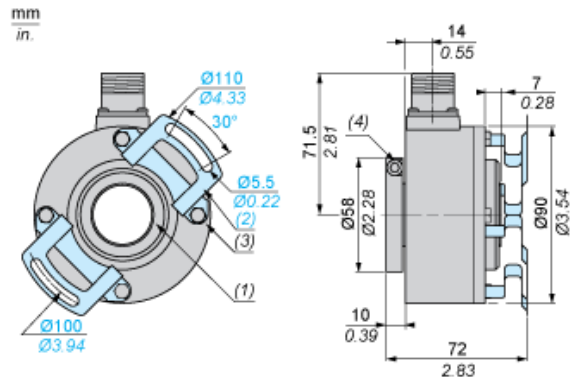
## Nabídka udržitelnosti

udržitelny stav nabídky	Výrobek není Green Premium
RoHS	Vyhovuje - od 0701 - Prohlášení o shodě Schneider Electric
REACH	Odkaz neobsahuje SVHC nad mezní hodnotou

## Contractual warranty

Záruční lhůta	18 měsíců
---------------	-----------

## Dimensions

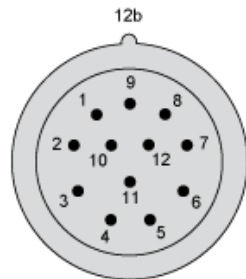



- (1) Through shaft,  $\varnothing$  30 (H7)
- (2) Anti-rotation device, 1 x XCCRF9N, mounted
- (3) 4 M5 x 6 on 78 PCD
- (4) 1 CHC M5 x 12 stainless steel A2 locking screw

## Wiring Diagram

### M23, 12-pin Connector, Anticlockwise Connections

#### Male Connector on Encoder



Pin number	1	2	3	4	5	6	7	8	9	10	11	12
Signal Supply	0 V	Data +	Clk +	R	Direction  (1)	R	R	+ V	R	Data -	Clk -	R

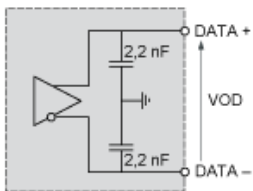
(1)  : Clockwise direction, 5 to 0 V

 : Anticlockwise direction, 5 to + V

R = Reserved (do not connect)

## Technical Description

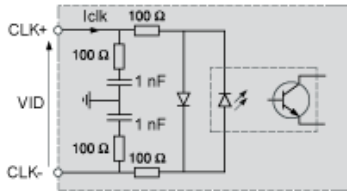
### RS 422 Data Output



(1)

(1)  $I_{data} = 20 \text{ mA}$   $|VOD| > 2 \text{ V}$

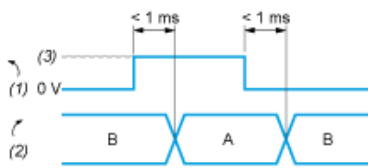
### Isolated Clock Input



VID maximum: 5 V

Iclk maximum: 15 mA

### DIRECTION Input



A : Anticlockwise

B : Clockwise

(1) DIRECTION input

(2) DIRECTION of counting

(3) V supply