

XCC1912PS36KN

inkrementální čidlo Ø 90 - plná hřídel 12 mm - 3600 bodů - stiskni - táhni



Hlavní parametry

| | |
|--------------------------------|---------------------------------------|
| Řada výrobků | OsiSense XCC |
| Typ enkodéru | Inkrementální enkodér |
| Název enkodéru | XCC |
| Použití výrobku | - |
| Průměr | 90 mm |
| Průměr hřídele | 12 mm |
| Typ hřídele | Plná hřídel |
| Rozlišení | 3600 bodů |
| Výstupní stupeň | Typ K |
| Typ výstupu | Ovladač táhnout-stlačit |
| Elektrické připojení | 1 konektor samec M23 radiální 12 pinů |
| [Us] jmenovité napájecí napětí | 11...30 V DC |
| Materiál rozvaděče | Zamak |

Doplňěk

| | |
|-----------------------------|--|
| Tolerance hřídele | G6 |
| Zbytkové zvlnění | 500 mV |
| Maximální rychlost otáčení | 6000 ot./min |
| Moment setrvačnosti hřídele | 150 g.cm ² |
| Velikost momentu | 0,01 N.m |
| Maximální zátěž | 10 daN axiální 20 daN radiální |
| Výstupní frekvence | 100 kHz |
| Počet kanálů | 3 |
| Proud I (A) | 0...75 mA (naprázdno) |
| Typ ochrany | Ochrana proti přepólování Ochrana proti zkratu |
| Maximální výstupní proud | 40 mA |
| Úroveň výstupu | Nízká úroveň: 1,5 V max. (20 mA) Vysoká úroveň: V nap. - 3 V min. (20 mA) |
| Odolnost proti přepětí | 1 kV, úroveň 2 podle IEC 61000-4-5 |
| Základní materiál | Hliník |
| Materiál hřídele | Nerezová ocel |
| Typ kuličkového ložiska | 6001ZZ |
| Hmotnost přístroje | 1,36 kg |

Životní prostředí

| | |
|---|---|
| označení | CE |
| teplota okolního vzduchu pro provoz | -20...80 °C |
| teplota okolí pro uskladnění | -30...85 °C |
| stupeň krytí IP | IP66 podle IEC 60529 |
| odolnost proti vibracím | 10 gn (f = 10...1000 Hz) podle IEC 60068-2-6 |
| odolnost proti otřesům | 30 gn pro 11 ms podle IEC 60068-2-27 |
| odolnost proti elektrostatickému výboji | 8 kV (odvod vzduchu) úroveň 3 podle IEC 61000-4-2 4 kV (vybijecí kontakt) úroveň 3 podle IEC 61000-4-2 |
| odolnost proti elektromag. polím | 10 V/m úroveň 3 podle IEC 61000-4-3 |
| odolnost proti rychlým přechodům | 1 kV (signální porty) úroveň 3 podle IEC 61000-4-4 2 kV (napájené porty) úroveň 3 podle IEC 61000-4-4 |

Informace uvedené v této dokumentaci obsahují obecné popisy a technické parametry výrobků. Tato dokumentace nenahrazuje vhodnosti nebo spolehlivosti výrobku v uživatelské aplikaci a nesmí tak být využívána. Uživatel nebo systémový integrátor nese odpovědnost za provedení odpovídajících a úplných analýz, hodnocení a testování produktů s ohledem na konkrétní aplikaci nebo použití. Schneider Electric Industries SAS ani její dceřinné firmy či pobočky nenesou odpovědnost za nesprávné použití zde obsažených informací.

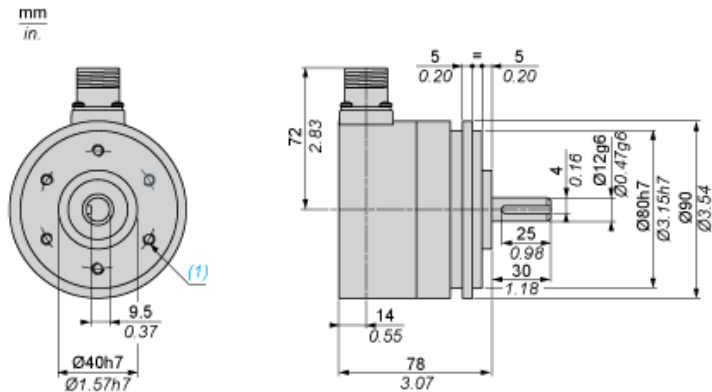
Nabídka udržitelnosti

| | |
|-------------------------|--|
| udržitelný stav nabídky | Výrobek není Green Premium |
| RoHS | Vyhovuje - od 0701 - Prohlášení o shodě Schneider Electric |
| REACH | Odkaz neobsahuje SVHC nad mezní hodnotou |

Contractual warranty

| | |
|---------------|-----------|
| Záruční lhůta | 18 měsíců |
|---------------|-----------|

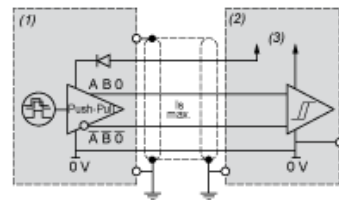
Dimensions



(1) 6 holes M6 x 1 at 120° on 60 PCD, maximum depth: 12 mm

Wiring Diagram

Type K Output Stage

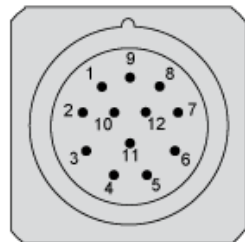


- (1) Encoder
- (2) Processing
- (3) Supply 11 V/30 V

Wiring Diagram

M23, 12-pin Connector Connections

Male Connector on Encoder



| Pin number | 1 | 2 | 3 | 4 | 5 | 6 | 7 | 8 | 9 | 10 | 11 | 12 |
|---------------|----------------|----|---|----------------|---|----------------|---|---|---|-----|-----|----|
| Signal Supply | A ⁻ | +V | 0 | 0 ⁻ | B | B ⁻ | R | A | R | 0 V | 0 V | +V |

R = reserved, do not connect