

XCC1514TSM05X

inkrementální čidlo Ø 58 - průběžná hřídel 14 mm -
500..8000 bodů - 5V RS422



Hlavní parametry

| | |
|--------------------------------|---------------------------------------|
| Řada výrobků | OsiSense XCC |
| Typ enkodéru | Inkrementální enkodér |
| Název enkodéru | XCC |
| Použití výrobku | - |
| Průměr | 58 mm |
| Doplňková funkce | Programovatelný |
| Průměr hřídele | 14 mm |
| Typ hřídele | Průchozí hřídel |
| Rozlišení | 500 – 8000 bodů |
| Výstupní stupeň | Typ X |
| Typ výstupu | Ovladač 5V, RS422 |
| Elektrické připojení | 1 konektor samec M23 radiální 12 pinů |
| [Us] jmenovité napájecí napětí | 4,75...30 V DC |
| Materiál rozvaděče | Zamak |

Doplněk

| | |
|-----------------------------|---|
| Tolerance hřídele | H7 |
| Zbytkové zvlnění | 500 mV |
| Maximální rychlost otáčení | 6000 ot./min |
| Moment setrvačnosti hřídele | 22 g.cm ² |
| Velikost momentu | 0,006 N.m |
| Maximální zátěž | 2 daN axiální 5 daN radiální |
| Výstupní frekvence | 300 kHz |
| Počet kanálů | 3 |
| Proud I (A) | 0...75 mA (naprázdno) |
| Typ ochrany | Ochrana proti přepólování Ochrana proti zkratu |
| Maximální výstupní proud | 40 mA |
| Úroveň výstupu | Nízká úroveň: 0,5 V max. (20 mA) Vysoká úroveň: 4,5 V min. (20 mA) |
| Odolnost proti přepětí | 1 kV, úroveň 2 podle IEC 61000-4-5 |
| Základní materiál | Hliník |
| Materiál hřídele | Nerezová ocel |
| Typ kuličkového ložiska | 6803ZZ |
| Hmotnost přístroje | 0,435 kg |

Životní prostředí

| | |
|---|---|
| označení | CE |
| teplota okolního vzduchu pro provoz | -30...70 °C |
| teplota okolí pro uskladnění | -30...85 °C |
| stupeň krytí IP | IP65 podle IEC 60529 |
| odolnost proti vibracím | 10 gn (f = 55...2000 Hz) podle IEC 60068-2-6 |
| odolnost proti otřesům | 30 gn pro 11 ms podle IEC 60068-2-27 |
| odolnost proti elektrostatickému výboji | 8 kV (odvod vzduchu) úroveň 3 podle IEC 61000-4-2 4 kV (vybíjecí kontakt) úroveň 3 podle IEC 61000-4-2 |
| odolnost proti elektromag. polím | 10 V/m úroveň 3 podle IEC 61000-4-3 |
| odolnost proti rychlým přechodům | 1 kV (signální porty) úroveň 3 podle IEC 61000-4-4 |

Informace uvedené v této dokumentaci obsahují obecné popisy a technické parametry výrobků. Tato dokumentace nenahrazuje vyhodnocení vhodnosti nebo spolehlivosti výrobku v uživatelské aplikaci a nesmí tak být využívána. Uživatel nebo systémový integrátor nese odpovědnost za provedení odpovídajících a úplných analýz, hodnocení a testování produktů s ohledem na konkrétní aplikaci nebo použití. Schneider Electric Industries SAS ani její dceřinné firmy či pobočky nenesou odpovědnost za nesprávné použití zde obsažených informací.

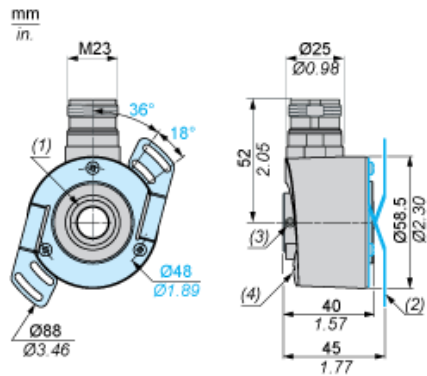
Nabídka udržitelnosti

| | |
|-------------------------|--|
| udržitelný stav nabídky | Výrobek není Green Premium |
| RoHS | Vyhovuje - od 0701 - Prohlášení o shodě Schneider Electric |
| REACH | Odkaz neobsahuje SVHC nad mezní hodnotou |

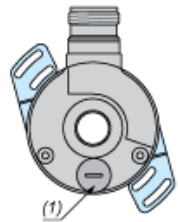
Contractual warranty

| | |
|---------------|-----------|
| Záruční lhůta | 18 měsíců |
|---------------|-----------|

Dimensions



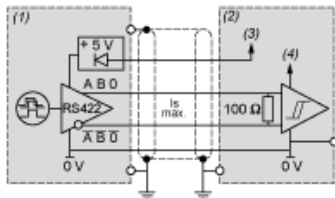
- (1) Through shaft, $\varnothing 14$ (H7)
- (2) Flexible mounting kit, 1 x XCCRF5N mounted
- (3) 2 HC M4 x 4 locking screws
- (4) Blanking plug



- (1) Blanking plug

Wiring Diagram

Type X Output Stage

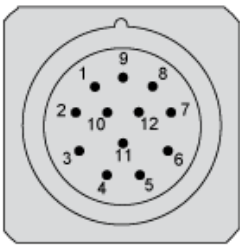


- (1) Encoder
- (2) Processing
- (3) Supply 4.75 V/30 V
- (4) Supply 5 V

Wiring Diagram

M23, 12-pin Connector Connections

Male Connector on Encoder

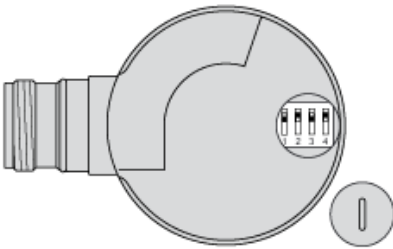


| Pin number | 1 | 2 | 3 | 4 | 5 | 6 | 7 | 8 | 9 | 10 | 11 | 12 |
|---------------|----------------|----|---|----------------|---|----------------|---|---|---|-----|-----|----|
| Signal Supply | A ⁻ | +V | 0 | 0 ⁻ | B | B ⁻ | R | A | R | 0 V | 0 V | +V |

R = reserved, do not connect

Wiring Diagram

Resolutions for Parameterable Ø 58 mm Encoders



| Interpolation factor | | Basic resolution | | | | | Position of dip switches | | | |
|----------------------|-------|------------------|------|------|--------|--------|--------------------------|-----|-----|-----|
| Counting | Speed | 256 | 360 | 500 | 1024 | 5000 | 1 | 2 | 3 | 4 |
| x1 | x1 | 256 | 360 | 500 | 1024 | 5000 | Off | On | Off | On |
| x2 | x2 | 512 | 720 | 1000 | 2048 | 10,000 | On | On | Off | On |
| x3 | x3 | 768 | 1080 | 1500 | 3072 | 15,000 | On | Off | Off | On |
| x4 | x4 | 1024 | 1440 | 2000 | 4096 | 20,000 | Off | On | On | On |
| x5 | - | 1280 | 1800 | 2500 | 5120 | 25,000 | On | On | On | On |
| x8 | - | 2048 | 2880 | 4000 | 8192 | 40,000 | On | Off | On | On |
| x10 | - | 2560 | 3600 | 5000 | 10,240 | 50,000 | Off | On | On | Off |
| x12 | - | 3072 | 4320 | 6000 | 12,288 | 60,000 | On | On | On | Off |
| x16 | - | 4096 | 5760 | 8000 | 16,384 | 80,000 | On | Off | On | Off |