

XCC1514TS05Y

inkrementální čidlo Ø 58 - průběžná hřídel 14 mm -
500 bodů - stiskni - táhni



Hlavní parametry

Řada výrobků	OsiSense XCC
Typ enkodéru	Inkrementální enkodér
Název enkodéru	XCC
Použití výrobku	-
Průměr	58 mm
Průměr hřídele	14 mm
Typ hřídele	Průchozí hřídel
Rozlišení	500 bodů
Výstupní stupeň	Typ Y
Typ výstupu	Ovladač táhnout-stlačit
Elektrické připojení	1 konektor samec M23 radiální 12 pinů
[Us] jmenovité napájecí napětí	5...30 V DC
Materiál rozvaděče	Zamak

Doplňek

Tolerance hřídele	H7
Zbytkové zvlnění	500 mV
Maximální rychlost otáčení	6000 ot./min
Moment setrvačnosti hřídele	22 g.cm ²
Velikost momentu	0,006 N.m
Maximální zátěž	2 daN axiální 5 daN radiální
Výstupní frekvence	300 kHz
Počet kanálů	3
Proud I (A)	0...75 mA (naprázdno)
Typ ochrany	Ochrana proti přepólování Ochrana proti zkratu
Maximální výstupní proud	40 mA
Úroveň výstupu	Nízká úroveň: 0,5 V max. (20 mA) Vysoká úroveň: V nap. - 2,5 V min. (20 mA)
Odolnost proti přepětí	1 kV, úroveň 2 podle IEC 61000-4-5
Základní materiál	Hliník
Materiál hřídele	Nerezová ocel
Typ kuličkového ložiska	6803ZZ
Hmotnost přístroje	0,435 kg

Životní prostředí

označení	CE
teplota okolního vzduchu pro provoz	-30...100 °C
teplota okolí pro uskladnění	-30...85 °C
stupeň krytí IP	IP65 podle IEC 60529
odolnost proti vibracím	10 gn (f = 55...2000 Hz) podle IEC 60068-2-6
odolnost proti otřesům	30 gn pro 11 ms podle IEC 60068-2-27
odolnost proti elektrostatickému výboji	8 kV (odvod vzduchu) úroveň 3 podle IEC 61000-4-2 4 kV (vybijecí kontakt) úroveň 3 podle IEC 61000-4-2
odolnost proti elektromag. polím	10 V/m úroveň 3 podle IEC 61000-4-3
odolnost proti rychlým přechodům	1 kV (signální porty) úroveň 3 podle IEC 61000-4-4 2 kV (napájené porty) úroveň 3 podle IEC 61000-4-4

Informace uvedené v této dokumentaci obsahují obecné popisy a technické parametry výrobků. Tato dokumentace nenahrazuje vzhledem k nevhodnosti nebo spolehlivosti výrobku v uživatelské aplikaci a nesmí tak být využívána. Uživatel nebo systémový integrátor nese odpovědnost za provedení odpovídajících úpravních analýz, hodnocení a testování produktů s ohledem na konkrétní aplikaci nebo použití. Schneider Electric Industries SAS ani její dceřinné firmy či pobočky nenesou odpovědnost za nesprávné použití zde obsažených informací.

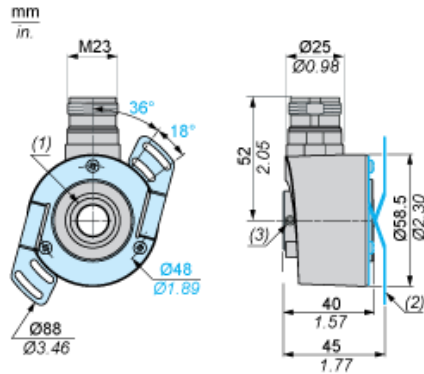
Nabídka udržitelnosti

udržitelný stav nabídky	Výrobek není Green Premium
RoHS	Vyhovuje - od 0701 - Prohlášení o shodě Schneider Electric
REACH	Odkaz neobsahuje SVHC nad mezní hodnotou

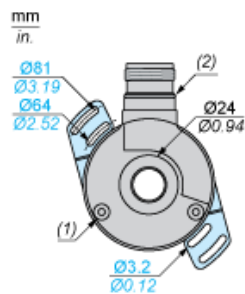
Contractual warranty

Záruční lhůta	18 měsíců
---------------	-----------

Dimensions



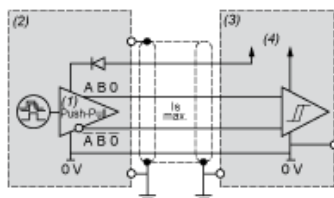
- (1) Through shaft, $\varnothing 14$ (H7)
- (2) Flexible mounting kit, 1 x XCCRF5N mounted
- (3) 2 HC M4 x 4 locking screws



- (1) Hole for M3 x 6 self-threading screw
- (2) Nitrile seal

Wiring Diagram

Type Y Output Stage

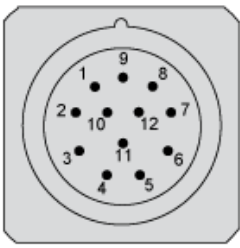


- (1) RS 422 compatible on 5 V supply
- (2) Encoder
- (3) Processing
- (4) Supply 5 V/30 V

Wiring Diagram

M23, 12-pin Connector Connections

Male Connector on Encoder



Pin number	1	2	3	4	5	6	7	8	9	10	11	12
Signal Supply	A ⁻	+V	0	0 ⁻	B	B ⁻	R	A	R	0 V	0 V	+V

R = reserved, do not connect