

## XCC1514TS01Y

inkrementální čidlo Ø 58 - průběžná hřídel 14 mm -  
100 bodů - stiskni - táhni



### Hlavní parametry

Řada výrobků	OsiSense XCC
Typ enkodéru	Inkrementální enkodér
Název enkodéru	XCC
Použití výrobku	-
Průměr	58 mm
Průměr hřídele	14 mm
Typ hřídele	Průchozí hřídel
Rozlišení	100 bodů
Výstupní stupeň	Typ Y
Typ výstupu	Ovladač táhnout-stlačit
Elektrické připojení	1 konektor samec M23 radiální 12 pinů
[Us] jmenovité napájecí napětí	5...30 V DC
Materiál rozvaděče	Zamak

### Doplňk

Tolerance hřídele	H7
Zbytkové zvlnění	500 mV
Maximální rychlost otáčení	6000 ot./min
Moment setrvačnosti hřídele	22 g.cm <sup>2</sup>
Velikost momentu	0,006 N.m
Maximální zátěž	2 daN axiální 5 daN radiální
Výstupní frekvence	300 kHz
Počet kanálů	3
Proud I (A)	0...75 mA (naprázdno)
Typ ochrany	Ochrana proti přepólování Ochrana proti zkratu
Maximální výstupní proud	40 mA
Úroveň výstupu	Nízká úroveň: 0,5 V max. (20 mA) Vysoká úroveň: V nap. - 2,5 V min. (20 mA)
Odolnost proti přepětí	1 kV, úroveň 2 podle IEC 61000-4-5
Základní materiál	Hliník
Materiál hřídele	Nerezová ocel
Typ kuličkového ložiska	6803ZZ
Hmotnost přístroje	0,435 kg

### Životní prostředí

označení	CE
teplota okolního vzduchu pro provoz	-30...100 °C
teplota okolí pro uskladnění	-30...85 °C
stupeň krytí IP	IP65 podle IEC 60529
odolnost proti vibracím	10 gn (f = 55...2000 Hz) podle IEC 60068-2-6
odolnost proti otřesům	30 gn pro 11 ms podle IEC 60068-2-27
odolnost proti elektrostatickému výboji	8 kV (odvod vzduchu) úroveň 3 podle IEC 61000-4-2 4 kV (vybijecí kontakt) úroveň 3 podle IEC 61000-4-2
odolnost proti elektromag. polím	10 V/m úroveň 3 podle IEC 61000-4-3
odolnost proti rychlým přechodům	1 kV (signální porty) úroveň 3 podle IEC 61000-4-4 2 kV (napájené porty) úroveň 3 podle IEC 61000-4-4

Informace uvedené v této dokumentaci obsahují obecné popisy a technické parametry výrobků. Tato dokumentace nenahrazuje vhodnosti nebo spolehlivosti výrobku v uživatelské aplikaci a nesmí tak být využívána. Uživatel nebo systémový integrátor nese odpovědnost za provedení odpovídajících úpravních analýz, hodnocení a testování produktů s ohledem na konkrétní aplikaci nebo použití. Schneider Electric Industries SAS ani její dceřinné firmy či pobočky nenesou odpovědnost za nesprávné použití zde obsažených informací.

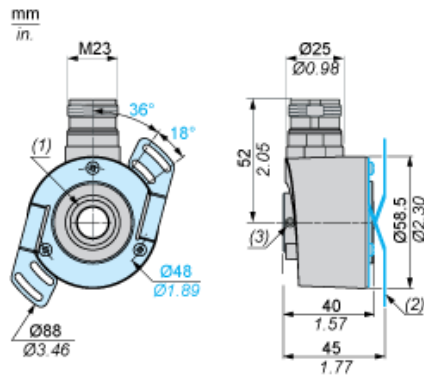
## Nabídka udržitelnosti

udržitelný stav nabídky	Výrobek není Green Premium
RoHS	Vyhovuje - od 0701 - Prohlášení o shodě Schneider Electric
REACH	Odkaz neobsahuje SVHC nad mezní hodnotou

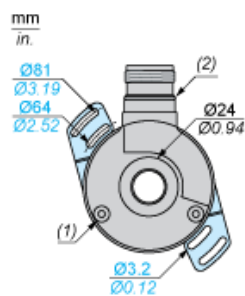
## Contractual warranty

Záruční lhůta	18 měsíců
---------------	-----------

## Dimensions



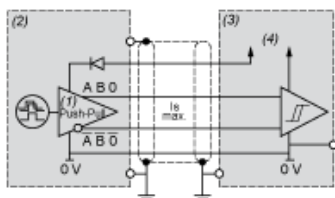
- (1) Through shaft,  $\varnothing 14$  (H7)
- (2) Flexible mounting kit, 1 x XCCRF5N mounted
- (3) 2 HC M4 x 4 locking screws



- (1) Hole for M3 x 6 self-threading screw
- (2) Nitrile seal

## Wiring Diagram

### Type Y Output Stage

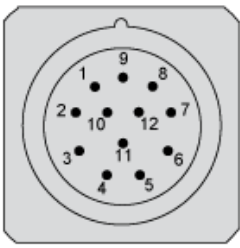


- (1) RS 422 compatible on 5 V supply
- (2) Encoder
- (3) Processing
- (4) Supply 5 V/30 V

## Wiring Diagram

### M23, 12-pin Connector Connections

#### Male Connector on Encoder



Pin number	1	2	3	4	5	6	7	8	9	10	11	12
Signal Supply	A <sup>-</sup>	+V	0	0 <sup>-</sup>	B	B <sup>-</sup>	R	A	R	0 V	0 V	+V

R = reserved, do not connect