

XCC1510PSM03Y

inkrementální čidlo Ø 58 - plná hřídel 10 mm -
360..5760 bodů - stiskni - táhni



Hlavní parametry

Řada výrobků	OsiSense XCC
Typ enkodéru	Inkrementální enkodér
Název enkodéru	XCC
Použití výrobku	-
Průměr	58 mm
Doplňková funkce	Programovatelný
Průměr hřídele	10 mm
Typ hřídele	Plná hřídel
Rozlišení	360 – 5760 bodů
Výstupní stupeň	Typ Y
Typ výstupu	Ovladač táhnout-stlačit
Elektrické připojení	1 konektor samec M23 radiální 12 pinů
[Us] jmenovité napájecí napětí	5...30 V DC
Materiál rozvaděče	Zamak

Doplňěk

Zbytkové zvlnění	500 mV
Maximální rychlost otáčení	9000 ot./min
Moment setrvačnosti hřídele	10 g.cm ²
Velikost momentu	0,004 N.m
Maximální zátěž	10 daN radiální 5 daN axiální
Výstupní frekvence	300 kHz
Počet kanálů	3
Proud I (A)	0...75 mA (naprázdno)
Typ ochrany	Ochrana proti přepólování Ochrana proti zkratu
Maximální výstupní proud	40 mA
Úroveň výstupu	Nízká úroveň: 0,5 V max. (20 mA) Vysoká úroveň: V nap. - 2,5 V min. (20 mA)
Odolnost proti přepětí	1 kV, úroveň 2 podle IEC 61000-4-5
Základní materiál	Hliník
Materiál hřídele	Nerezová ocel
Typ kuličkového ložiska	6000ZZ1
Hmotnost přístroje	0,465 kg

Životní prostředí

označení	CE
teplota okolního vzduchu pro provoz	-30...100 °C
teplota okolí pro uskladnění	-30...85 °C
stupeň krytí IP	IP65 podle IEC 60529
odolnost proti vibracím	10 gn (f = 55...2000 Hz) podle IEC 60068-2-6
odolnost proti otřesům	30 gn pro 11 ms podle IEC 60068-2-27
odolnost proti elektrostatickému výboji	8 kV (odvod vzduchu) úroveň 3 podle IEC 61000-4-2 4 kV (vybijecí kontakt) úroveň 3 podle IEC 61000-4-2
odolnost proti elektromag. polím	10 V/m úroveň 3 podle IEC 61000-4-3
odolnost proti rychlým přechodům	1 kV (signální porty) úroveň 3 podle IEC 61000-4-4 2 kV (napájené porty) úroveň 3 podle IEC 61000-4-4

Informace uvedené v této dokumentaci obsahují obecné popisy a technické parametry výrobků. Tato dokumentace nenahrazuje vhodnosti nebo spolehlivosti výrobku v uživatelské aplikaci a nesmí tak být využívána. Uživatel nebo systémový integrátor nese odpovědnost za provedení odpovídajících a úplných analýz, hodnocení a testování produktů s ohledem na konkrétní aplikaci nebo použití. Schneider Electric Industries SAS ani její dceřinné firmy či pobočky nenesou odpovědnost za nesprávné použití zde obsažených informací.

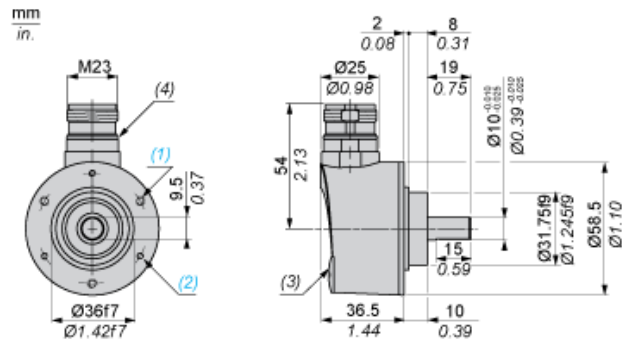
Nabídka udržitelnosti

udržitelný stav nabídky	Výrobek není Green Premium
RoHS	Vyhovuje - od 0701 - Prohlášení o shodě Schneider Electric
REACH	Odkaz neobsahuje SVHC nad mezní hodnotou

Contractual warranty

Záruční lhůta	18 měsíců
---------------	-----------

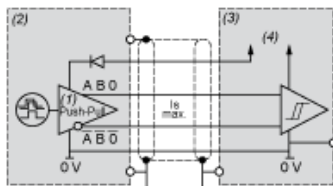
Dimensions



- (1) 3 M4 holes at 120° on 48 PCD, depth: 8 mm
- (2) 3 M3 holes at 120° on 48 PCD, depth: 8 mm
- (3) Blanking plug
- (4) Nitrile seal

Wiring Diagram

Type Y Output Stage

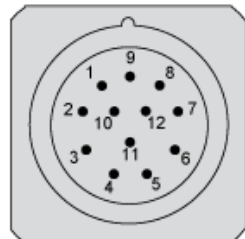


- (1) RS 422 compatible on 5 V supply
- (2) Encoder
- (3) Processing
- (4) Supply 5 V/30 V

Wiring Diagram

M23, 12-pin Connector Connections

Male Connector on Encoder

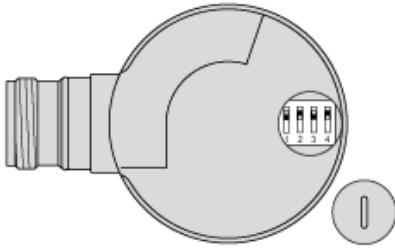


Pin number	1	2	3	4	5	6	7	8	9	10	11	12
Signal Supply	A ⁻	+V	0	0 ⁻	B	B ⁻	R	A	R	0 V	0 V	+V

R = reserved, do not connect

Wiring Diagram

Resolutions for Parameterable Ø 58 mm Encoders



Interpolation factor		Basic resolution					Position of dip switches			
Counting	Speed	256	360	500	1024	5000	1	2	3	4
x1	x1	256	360	500	1024	5000	Off	On	Off	On
x2	x2	512	720	1000	2048	10,000	On	On	Off	On
x3	x3	768	1080	1500	3072	15,000	On	Off	Off	On
x4	x4	1024	1440	2000	4096	20,000	Off	On	On	On
x5	-	1280	1800	2500	5120	25,000	On	On	On	On
x8	-	2048	2880	4000	8192	40,000	On	Off	On	On
x10	-	2560	3600	5000	10,240	50,000	Off	On	On	Off
x12	-	3072	4320	6000	12,288	60,000	On	On	On	Off
x16	-	4096	5760	8000	16,384	80,000	On	Off	On	Off