



Hlavní parametry

| | |
|--------------------------------|---------------------------------------|
| Řada výrobků | OsiSense XCC |
| Typ enkodéru | Inkrementální enkodér |
| Název enkodéru | XCC |
| Použití výrobku | - |
| Průměr | 58 mm |
| Průměr hřídele | 10 mm |
| Typ hřídele | Plná hřídel |
| Rozlišení | 1000 bodů |
| Výstupní stupeň | Typ X |
| Typ výstupu | Ovladač 5V, RS422 |
| Elektrické připojení | 1 konektor samec M23 radiální 12 pinů |
| [Us] jmenovité napájecí napětí | 4,75...30 V DC |
| Materiál rozvaděče | Zamak |

Doplňek

| | |
|-----------------------------|---|
| Zbytkové zvlnění | 500 mV |
| Maximální rychlost otáčení | 9000 ot./min |
| Moment setrvačnosti hřídele | 10 g.cm ² |
| Velikost momentu | 0,004 N.m |
| Maximální zátěž | 10 daN radiální 5 daN axiální |
| Výstupní frekvence | 300 kHz |
| Počet kanálů | 3 |
| Proud I (A) | 0...75 mA (naprázdno) |
| Typ ochrany | Ochrana proti přepólování Ochrana proti zkratu |
| Maximální výstupní proud | 40 mA |
| Úroveň výstupu | Nízká úroveň: 0,5 V max. (20 mA) Vysoká úroveň: 4,5 V min. (20 mA) |
| Odolnost proti přepětí | 1 kV, úroveň 2 podle IEC 61000-4-5 |
| Základní materiál | Hliník |
| Materiál hřídele | Nerezová ocel |
| Typ kuličkového ložiska | 6000ZZ1 |
| Hmotnost přístroje | 0,465 kg |

Životní prostředí

| | |
|---|---|
| označení | CE |
| teplota okolního vzduchu pro provoz | -30...100 °C |
| teplota okolí pro uskladnění | -30...85 °C |
| stupeň krytí IP | IP65 podle IEC 60529 |
| odolnost proti vibracím | 10 gn (f = 55...2000 Hz) podle IEC 60068-2-6 |
| odolnost proti otřesům | 30 gn pro 11 ms podle IEC 60068-2-27 |
| odolnost proti elektrostatickému výboji | 8 kV (odvod vzduchu) úroveň 3 podle IEC 61000-4-2 4 kV (vybijecí kontakt) úroveň 3 podle IEC 61000-4-2 |
| odolnost proti elektromag. polím | 10 V/m úroveň 3 podle IEC 61000-4-3 |
| odolnost proti rychlým přechodům | 1 kV (signální porty) úroveň 3 podle IEC 61000-4-4 2 kV (napájecí porty) úroveň 3 podle IEC 61000-4-4 |

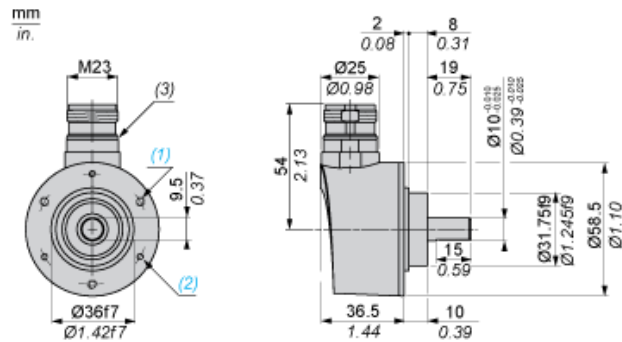
Nabídka udržitelnosti

| | |
|-------------------------|--|
| udržitelný stav nabídky | Výrobek není Green Premium |
| RoHS | Vyhovuje - od 0701 - Prohlášení o shodě Schneider Electric |
| REACH | Odkaz neobsahuje SVHC nad mezní hodnotou |

Contractual warranty

| | |
|---------------|-----------|
| Záruční lhůta | 18 měsíců |
|---------------|-----------|

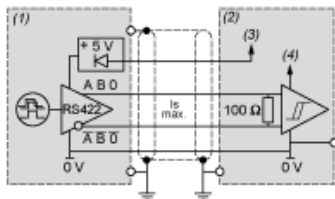
Dimensions



- (1) 3 M4 holes at 120° on 48 PCD, depth: 8 mm
- (2) 3 M3 holes at 120° on 48 PCD, depth: 8 mm
- (3) Nitrile seal

Wiring Diagram

Type X Output Stage

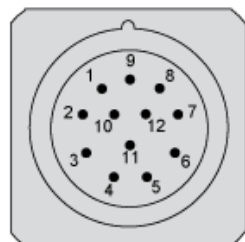


- (1) Encoder
- (2) Processing
- (3) Supply 4.75 V/30 V
- (4) Supply 5 V

Wiring Diagram

M23, 12-pin Connector Connections

Male Connector on Encoder



| Pin number | 1 | 2 | 3 | 4 | 5 | 6 | 7 | 8 | 9 | 10 | 11 | 12 |
|---------------|----------------|----|---|----------------|---|----------------|---|---|---|-----|-----|----|
| Signal Supply | A ⁻ | +V | 0 | 0 ⁻ | B | B ⁻ | R | A | R | 0 V | 0 V | +V |

R = reserved, do not connect