

## XCC1510PS03Y

inkrementální čidlo Ø 58 - plná hřídel 10 mm - 360 bodů - stiskni - táhni



### Hlavní parametry

|                                |                                       |
|--------------------------------|---------------------------------------|
| Řada výrobků                   | OsiSense XCC                          |
| Typ enkodéru                   | Inkrementální enkodér                 |
| Název enkodéru                 | XCC                                   |
| Použití výrobku                | -                                     |
| Průměr                         | 58 mm                                 |
| Průměr hřídele                 | 10 mm                                 |
| Typ hřídele                    | Plná hřídel                           |
| Rozlišení                      | 360 bodů                              |
| Výstupní stupeň                | Typ Y                                 |
| Typ výstupu                    | Ovladač táhnout-stlačit               |
| Elektrické připojení           | 1 konektor samec M23 radiální 12 pinů |
| [Us] jmenovité napájecí napětí | 5...30 V DC                           |
| Materiál rozvaděče             | Zamak                                 |

### Doplněk

|                             |  |
|-----------------------------|--|
| Zbytkové zvlnění            | 500 mV   |
| Maximální rychlost otáčení  | 9000 ot./min   |
| Moment setrvačnosti hřídele | 10 g.cm <sup>2</sup>   |
| Velikost momentu            | 0,004 N.m  |
| Maximální zátěž             | 10 daN radiální<br>5 daN axiální   |
| Výstupní frekvence          | 300 kHz  |
| Počet kanálů                | 3  |
| Proud I (A)                 | 0...75 mA (naprázdno)  |
| Typ ochrany                 | Ochrana proti přepólování<br>Ochrana proti zkratu                              |
| Maximální výstupní proud    | 40 mA  |
| Úroveň výstupu              | Nízká úroveň: 0,5 V max. (20 mA)<br>Vysoká úroveň: V nap. - 2,5 V min. (20 mA) |
| Odolnost proti přepětí      | 1 kV, úroveň 2 podle IEC 61000-4-5   |
| Základní materiál           | Hliník   |
| Materiál hřídele            | Nerezová ocel  |
| Typ kuličkového ložiska     | 6000ZZ1  |
| Hmotnost přístroje          | 0,465 kg   |

### Životní prostředí

|   |   |
|---|---|
| označení                                | CE  |
| teplota okolního vzduchu pro provoz     | -30...100 °C  |
| teplota okolí pro uskladnění            | -30...85 °C   |
| stupeň krytí IP                         | IP65 podle IEC 60529  |
| odolnost proti vibracím                 | 10 gn (f = 55...2000 Hz) podle IEC 60068-2-6  |
| odolnost proti otřesům                  | 30 gn pro 11 ms podle IEC 60068-2-27  |
| odolnost proti elektrostatickému výboji | 8 kV (odvod vzduchu) úroveň 3 podle IEC 61000-4-2<br>4 kV (vybijecí kontakt) úroveň 3 podle IEC 61000-4-2 |
| odolnost proti elektromag. polím        | 10 V/m úroveň 3 podle IEC 61000-4-3   |
| odolnost proti rychlým přechodům        | 1 kV (signální porty) úroveň 3 podle IEC 61000-4-4<br>2 kV (napájecí porty) úroveň 3 podle IEC 61000-4-4  |

Informace uvedené v této dokumentaci obsahují obecné popisy a technické parametry výrobků. Tato dokumentace nenahrazuje vhodnosti nebo spolehlivosti výrobku v uživatelské aplikaci a nesmí tak být využívána. Uživatel nebo systémový integrátor nese odpovědnost za provedení odpovídajících a úplných analýz, hodnocení a testování produktů s ohledem na konkrétní aplikaci nebo použití. Schneider Electric Industries SAS ani její dceřinné firmy či pobočky nenesou odpovědnost za nesprávné použití zde obsažených informací.

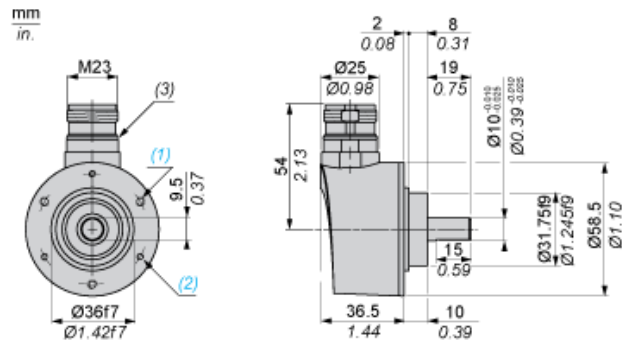
## Nabídka udržitelnosti

|                         |  |
|-------------------------|--|
| udržitelný stav nabídky | Výrobek není Green Premium                                 |
| RoHS                    | Vyhovuje - od 0701 - Prohlášení o shodě Schneider Electric |
| REACH                   | Odkaz neobsahuje SVHC nad mezní hodnotou                   |

## Contractual warranty

|               |           |
|---------------|-----------|
| Záruční lhůta | 18 měsíců |
|---------------|-----------|

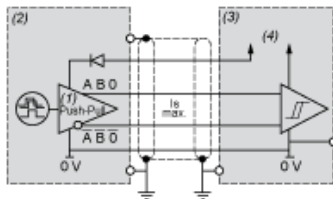
## Dimensions



- (1) 3 M4 holes at 120° on 48 PCD, depth: 8 mm
- (2) 3 M3 holes at 120° on 48 PCD, depth: 8 mm
- (3) Nitrile seal

## Wiring Diagram

### Type Y Output Stage

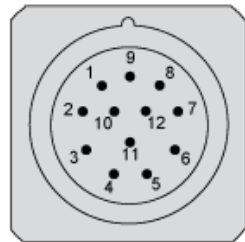


- (1) RS 422 compatible on 5 V supply
- (2) Encoder
- (3) Processing
- (4) Supply 5 V/30 V

## Wiring Diagram

### M23, 12-pin Connector Connections

#### Male Connector on Encoder



| Pin number    | 1              | 2  | 3 | 4              | 5 | 6              | 7 | 8 | 9 | 10  | 11  | 12 |
|---------------|----------------|----|---|----------------|---|----------------|---|---|---|-----|-----|----|
| Signal Supply | A <sup>-</sup> | +V | 0 | 0 <sup>-</sup> | B | B <sup>-</sup> | R | A | R | 0 V | 0 V | +V |

R = reserved, do not connect