

XCC1406PR10R

inkrementální čidlo Ø 40 - plná hřídel 6 mm - 1000 bodů - 5V RS422



Hlavní parametry

Řada výrobků	OsiSense XCC
Typ enkodéru	Inkrementální enkodér
Název enkodéru	XCC
Použití výrobku	-
Průměr	40 mm
Průměr hřídele	6 mm
Typ hřídele	Plná hřídel
Rozlišení	1000 bodů
Výstupní stupeň	Typ R
Typ výstupu	Ovladač 5V, RS422
Elektrické připojení	Kabel radiální stíněný
Délka kabelu	2 m
Typ kabelu	8 x 0,14 mm ²
[Us] jmenovité napájecí napětí	5 V DC
Meze napájecího napětí	4,5...5,5 V DC
Materiál rozvaděče	Hliník Zamak

Doplňěk

Tolerance hřídele	G7
Vnější průměr kabelu	6 mm
Zbytkové zvlnění	200 mV
Maximální rychlost otáčení	9000 ot./min
Moment setrvačnosti hřídele	10 g.cm ²
Velikost momentu	0,002 N.m
Maximální zátěž	1 daN axiální 2 daN radiální
Výstupní frekvence	100 kHz
Počet kanálů	3
Proud I (A)	0...100 mA (naprázdno)
Maximální výstupní proud	40 mA
Úroveň výstupu	Nízká úroveň: 0,5 V max. (20 mA) Vysoká úroveň: 2,5 V min. (20 mA)
Odolnost proti přepětí	1 kV, úroveň 2 podle IEC 61000-4-5
Základní materiál	Hliník Zamak
Materiál hřídele	Hliník Nerezová ocel
Typ kuličkového ložiska	688AZZ1
Hmotnost přístroje	0,355 kg

Životní prostředí

označení	CE
teplota okolního vzduchu pro provoz	-20...80 °C
teplota okolí pro uskladnění	-30...85 °C
stupeň krytí IP	IP54 podle IEC 60529
odolnost proti vibracím	10 gn (f = 10...500 Hz) podle IEC 60068-2-6
odolnost proti otřesům	30 gn pro 11 ms podle IEC 60068-2-27

Informace uvedené v této dokumentaci obsahují obecné popisy a technické parametry výrobků. Tato dokumentace nenahrazuje vyhodnocení vhodnosti nebo spolehlivosti výrobku v uživatelské aplikaci a nesmí tak být využívána. Uživatel nebo systémový integrátor nese odpovědnost za provedení odpovídajících a úplných analýz, hodnocení a testování produktů s ohledem na konkrétní aplikaci nebo použití. Schneider Electric Industries SAS ani její dceřinné firmy či pobočky nenesou odpovědnost za nesprávné použití zde obsažených informací.

odolnost proti elektrostatickému výboji

8 kV (odvod vzduchu) úroveň 3 podle IEC 61000-4-2
4 kV (vybijecí kontakt) úroveň 3 podle IEC 61000-4-2

odolnost proti elektromag. polím

10 V/m úroveň 3 podle IEC 61000-4-3

odolnost proti rychlým přechodům

1 kV (signální porty) úroveň 3 podle IEC 61000-4-4
2 kV (napájené porty) úroveň 3 podle IEC 61000-4-4

Nabídka udržitelnosti

udržitelný stav nabídky

Výrobek není Green Premium

RoHS

Vyhovuje - od 0701 - Prohlášení o shodě Schneider Electric

REACH

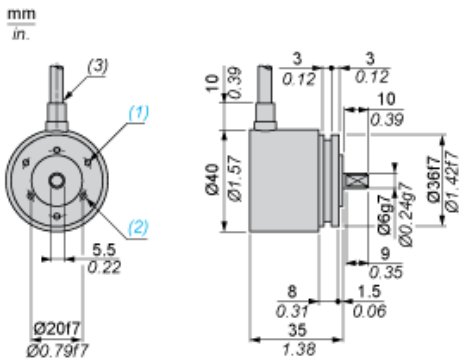
Odkaz neobsahuje SVHC nad mezní hodnotou

Contractual warranty

Záruční lhůta

18 měsíců

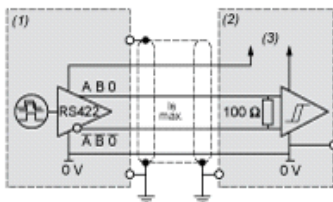
Dimensions



- (1) 3 holes M3 x 0.5 at 120° on 28 PCD, depth: 5 mm
- (2) 3 holes M3 x 0.5 at 120° on 24 PCD, depth: 5 mm
- (3) Ø 6 cable, length 2 m, minimum bend radius: 30 mm

Wiring Diagram

Type R Output Stage



- (1) Encoder
- (2) Processing
- (3) Supply 5 V

Wiring Diagram

Cable Connections

Wire colour	BN	RD	VT	BU	YE	OG	GN	BK
Signal Supply	A ⁻	+V	0	0 ⁻	B	B ⁻	A	0V

BN = Brown

RD = Red

VT = Violet

BU = Blue

YE = Yellow

OG = Orange

GN = Green

BK = Black