

XUYP989SN

fotoelektrické čidlo XUY 989 - difusní - Sn 0.25m -
12..24VDC - kabel 2m



Hlavní parametry

Řada výrobků	OsiSense XU
Název řady	Aplikace
Typ elektronického snímače	Fotoelektrický snímač
Označení snímače	XUY
Provedení snímače	Miniaturní
Detekční systém	Difúzní
Materiál	Plast
Typ výstupního signálu	Diskrétní
Typ napájecího obvodu	DC
Metoda připojení	4 vodiče
Typ diskrétního výstupu	NPN
Funkce diskrétního výstupu	1 Z nebo 1 V programovatelný
Elektrické připojení	Kabel
Délka kabelu	2 m
Použití výrobku	Ovládání a ochrana dopravníku
Emise	Červená LED pulzní
[Sn] jmenovitý dosah snímání	1 m polarizovaný reflexní 4 m thru beam 0,08 m difúzní s potlačením pozadí 0,25 m difúzní s nastavitelnou citlivostí

Doplňěk

Materiál rozvaděče	ABS
Materiál čočky	PMMA
Materiál krytu	PVC
Frekvence impulsů	6 kHz
Typ výstupu	Polovodičový
[Us] jmenovité napájecí napětí	12...24 V DC s ochrana proti přepólování
Meze napájecího napětí	10...30 V DC
Spínací proud v mA	100 mA (ochrana obvodu proti přetížení a zkratu)
Spínací frekvence	500 Hz
Úbytek napětí	< 2 V při 100 mA (stav sepnuto) <= 1 V při 10 mA (stav sepnuto)
Proud I (A)	< 25 mA (naprázdno)
Zpožděná odezva	1 ms
Hmotnost přístroje	0,075 kg

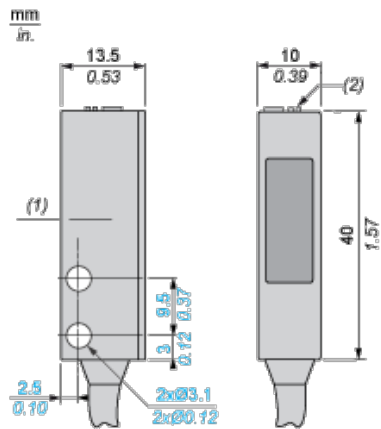
Životní prostředí

certifikace výrobku	CE CULus
teplota okolního vzduchu pro provoz	0...50 °C
teplota okolí pro uskladnění	-20...80 °C
odolnost proti okolnímu osvětlení	<= 10000 lux s přirozené světlo <= 5000 lux s žárovka
stupeň krytí IP	IP65 podle IEC 60529 IP67 podle IEC 60529

Nabídka udržitelosti

Informace uvedené v této dokumentaci obsahují obecné popisy a technické parametry výrobků. Tato dokumentace nenahrazuje vhodnosti nebo spolehlivosti výrobku v uživatelské aplikaci a nesmí tak být využívána. Uživatel nebo systémový integrátor nese odpovědnost za provedení odpovídajících a úplných analýz, hodnocení a testování produktů s ohledem na konkrétní aplikaci nebo použití. Schneider Electric Industries SAS ani její dceřinné firmy či pobočky nenesou odpovědnost za nesprávné použití zde obsažených informací.

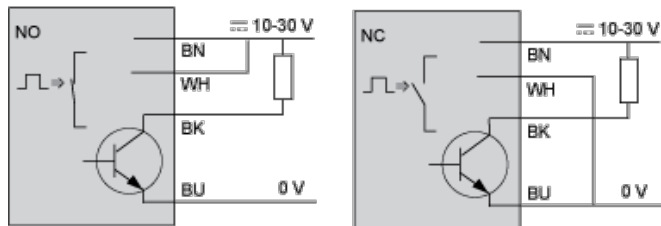
Dimensions



- (1) Optical axis
- (2) Accuracy adjustment

Connections and Schemes

NPN Output



- BN : Brown
- BU : Blue
- BK : Black
- WH : White