

## XUK9ANBNM12

fotoelektrické čidlo XUK - polarizované - Sn 5m -  
12..24VDC - M12



### Hlavní parametry

Řada výrobků	OsiSense XU
Název řady	Pro všeobecné použití s jedním režimem
Typ elektronického snímače	Fotoelektrický snímač
Označení snímače	XUK
Provedení snímače	Kompakt 50 x 50
Detekční systém	Polarizovaný reflexní
Materiál	Plast
Typ výstupního signálu	Diskrétní
Typ napájecího obvodu	DC
Metoda připojení	3 vodiče
Typ diskrétního výstupu	NPN
Funkce diskrétního výstupu	1 V
Elektrické připojení	1 konektor samec M12, 4 piny
Použití výrobku	-
Emise	Červené polarizovaný reflexní
[Sn] jmenovitý dosah snímání	6 m polarizovaný reflexní potřebuje reflektor XUZC50

### Doplňěk

Materiál rozvaděče	PBT
Materiál čočky	PMMA
Maximální vzdálenost snímání	8 m polarizovaný reflexní
Typ výstupu	Polovodičový
Izolační materiál vodiče	PVC
Signalizace stavu LED	1 LED (žlutá) pro stav výstupu
[Us] jmenovité napájecí napětí	12...24 V DC s ochrana proti přepólování
Meze napájecího napětí	10...36 V
Spínací proud v mA	<= 100 mA (ochrana obvodu proti přetížení a zkratu)
Spínací frekvence	<= 250 Hz
Úbytek napětí	<= 1,5 V (stav sepnuto)
Proud I (A)	<= 35 mA (naprázdno)
Zpoždění pro první zapnutí	< 15 ms
Zpožděná odezva	< 2 ms
Zpožděná zotavení	< 2 ms
Nastavení	Bez nastavení citlivosti
Hloubka	50 mm
Výška	50 mm
Šířka	18 mm
Hmotnost přístroje	0,19 kg

### Životní prostředí

certifikace výrobku	CE CSA UL
teplota okolního vzduchu pro provoz	-25...55 °C
teplota okolí pro uskladnění	-40...70 °C
odolnost proti vibracím	7 gn, amplituda = +/-1,5 mm (f = 10...55 Hz) podle IEC 60068-2-6

Informace uvedené v této dokumentaci obsahují obecné popisy a technické parametry výrobků. Tato dokumentace nenahrazuje vyhodnocení vhodnosti nebo spolehlivosti výrobku v uživatelské aplikaci a nesmí tak být využívána. Uživatel nebo systémový integrátor nese odpovědnost za provedení odpovídajících a úplných analýz, hodnocení a testování produktů s ohledem na konkrétní aplikaci nebo použití. Schneider Electric Industries SAS ani její dceřinné firmy či pobočky nenesou odpovědnost za nesprávné použití zde obsažených informací.

odolnost proti ofesům

30 gn (doba trvání = 11 ms) podle IEC 60068-2-27

stupeň krytí IP

IP65 s dvojitou izolací podle IEC 60529

## Nabídka udržitelnosti

udržitelný stav nabídky

Výrobek není Green Premium

RoHS

Vyhovuje - od 0841 - Prohlášení o shodě Schneider Electric

REACH

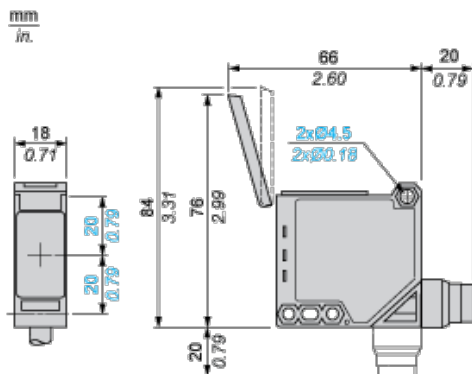
Odkaz neobsahuje SVHC nad mezní hodnotou

## Contractual warranty

Záruční lhůta

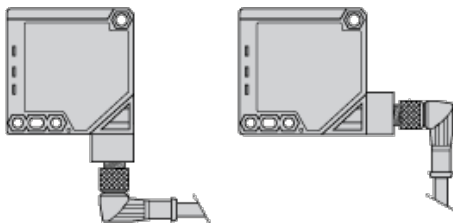
18 měsíců

## Dimensions



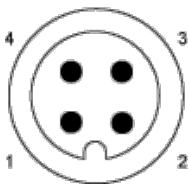
## Mounting and Clearance

### Possible Orientation of Elbowed Connector



## Wiring Schemes

### M12 Connector

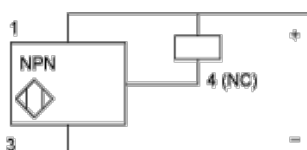


1: (+)

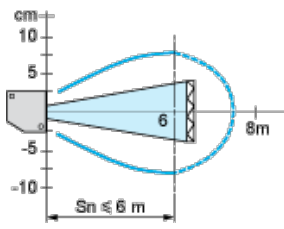
3: (-)

4: OUT/Output

### NPN Outputs



## Detection Curves



With reflector XUZC50