

XUK2ARCNL10T

fotoelektrické čidlo XUK - vysílač - 24..240VAC/DC -
kabel 10m



Hlavní parametry

Řada výrobků	OsiSense XU
Název řady	Pro všeobecné použití s jedním režimem
Typ elektronického snímače	Fotoelektrický snímač-vysílač
Označení snímače	XUK
Provedení snímače	Kompakt 50 x 50
Detekční systém	Thru beam
Materiál	Plast
Typ napájecího obvodu	AC/DC
Metoda připojení	2 vodiče
Elektrické připojení	Kabel
Délka kabelu	10 m
Použití výrobku	-
Emise	Infračervené thru beam
[Sn] jmenovitý dosah snímání	30 m potřebuje přijímač
Izolační materiál vodiče	PVC
[Us] jmenovité napájecí napětí	24...240 V AC/DC
Spínací proud v mA	3 A $\cos \varphi = 1$ pro 0,5 milionu cyklu při 1 provozním cyklu za sekundu při 250 V

Doplňk

Materiál rozvaděče	PBT
Materiál čočky	PMMA
Maximální vzdálenost snímání	45 m
Přidat na vstup	Test pro vyp.emisí
Signalizace stavu LED	1 LED zelená napájení ON
Meze napájecího napětí	20...264 V AC/DC
Spínací frekvence	≤ 250 Hz
Úbytek napětí	$\leq 1,5$ V sepnuto stav
Proud I (A)	≤ 35 mA (naprázdno)
Zpoždění pro první zapnutí	< 60 ms
Zpožděná odezva	< 25 ms
Zpožděné zotavení	< 25 ms
Nastavení	Bez nastavení citlivosti
Hloubka	18 mm
Výška	50 mm
Šířka	50 mm

Životní prostředí

certifikace výrobku	CE CSA UL
teplota okolního vzduchu pro provoz	-25...55 °C
teplota okolí pro uskladnění	-40...70 °C
odolnost proti vibracím	7 gn +/-1,5 mm 10...55 Hz) IEC 60068-2-6
odolnost proti otřesům	30 gn (doba trvání = 11 ms) podle IEC 60068-2-27
stupeň krytí IP	IP65 s dvojitou izolací IEC 60529

Informace uvedené v této dokumentaci obsahují obecné popisy a technické parametry výrobků. Tato dokumentace nenahrazuje vyhodnocení vhodnosti nebo spolehlivosti výrobku v uživatelské aplikaci a nesmí tak být využívána. Uživatel nebo systémový integrátor nese odpovědnost za provedení odpovídajících a úplných analýz, hodnocení a testování produktů s ohledem na konkrétní aplikaci nebo použití. Schneider Electric Industries SAS ani její dceřinné firmy či pobočky nenesou odpovědnost za nesprávné použití zde obsažených informací.

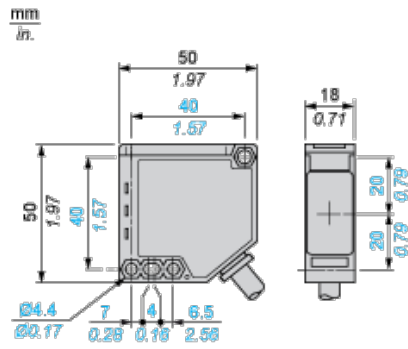
Nabídka udržitelnosti

udržitelný stav nabídky	Výrobek není Green Premium
RoHS	Vyhovuje - od 0841 - Prohlášení o shodě Schneider Electric
dokument o ekologickém profilu	Dostupný
instrukce o ukončení životnosti výrobku	Dostupný

Contractual warranty

Záruční lhůta	18 měsíců
---------------	-----------

Dimensions



Wiring Schemes

Thru-beam Transmitter AC/DC



BN : Brown

BU : Blue

Detection Curves

