



Hlavní parametry

Řada výrobků	OsiSense XS
Název řady	Všeobecné použití
Typ snímače	Indukční snímač
Použití zařízení	-
Označení snímače	XS7
Provedení snímače	Plochý tvar 26 x 26 x 13
Velikost	13 mm
Typ těla	Pevné
Vhodnost zapuštěné montáže čidla	Zapuštěná montáž
Materiál	Plast
Materiál rozvaděče	PBT
Typ výstupního signálu	Diskrétní
Metoda připojení	2 vodiče
Funkce diskretního výstupu	1 V
Typ výstupního obvodu	DC
Elektrické připojení	3 piny M8 konektor (samec)
[Us] jmenovité napájecí napětí	12...24 V DC s ochrana proti přepólování
Spínací proud v mA	1,5...100 mA DC s ochrana obvodu proti přetížení a zkratu
Stupeň krytí IP	IP67 podle IEC 60529

Doplňěk

Detekční plocha	Přední
Materiál čela	PBT
Pracovní oblast	0...8 mm
Rozdíl zdvihu	1 – 15 % Sr
Signalizace stavu LED	1 LED žlutá pro stav výstupu
Meze napájecího napětí	10...36 V DC
Reziduální proud	<= 0,5 mA pro vypnutý stav
Spínací frekvence	<= 1000 Hz
Úbytek napětí	<= 4 V při sepnuto stav
Zpoždění pro první zapnutí	5 ms
Zpožděná odezva	0,3 ms
Zpožděné zotavení	0,7 ms
Označení	CE
Hloubka	13 mm
Výška	26 mm
Šířka	26 mm
Hmotnost přístroje	0,04 kg

Životní prostředí

certifikace výrobku	CSA C-Tick UL Ecolab
---------------------	-------------------------------

teplota okolního vzduchu pro provoz	-25...70 °C
teplota okolí pro uskladnění	-40...85 °C
odolnost proti vibracím	25 gn amplituda = +/- 2 mm (f = 10...55 Hz) podle IEC 60068-2-6
odolnost proti otřesům	50 gn pro 11 ms podle IEC 60068-2-27

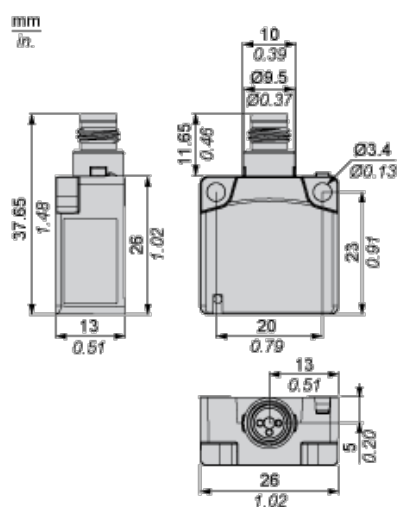
Nabídka udržitelnosti

udržitelný stav nabídky	Výrobek Green Premium
RoHS	Vyhovuje - od 0903 - Schneider Electric prohlášení o shodě
REACH	Odkaz neobsahuje SVHC nad mezní hodnotou
dokument o ekologickém profilu	Dostupný
instrukce o ukončení životnosti výrobku	Standardní recyklací výrobku

Contractual warranty

Záruční lhůta	18 měsíců
---------------	-----------

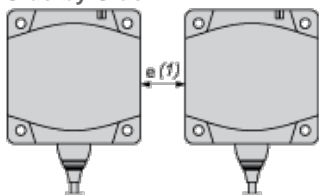
Dimensions



Setting-up

Minimum Mounting Distances (mm)

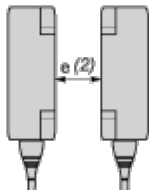
Side by Side



$e (1)$ 30

≧

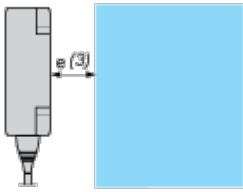
Face to Face



$e (2)$ 72

≧

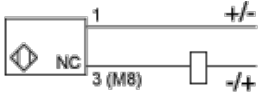
Facing a Metal Object



e (3) 30
≥

Wiring Schemes

2-Wire NC



M8

