



Hlavní parametry

Řada výrobků	Preventa XY2
Typ produktu nebo součásti	Jednoduché zastavení přitážením lana
Označení přístroje	XY2CB
Barva pláště	Modrá
Kategorie přepětí	Třída I podle EN/IEC 61140 Třída I podle NF C 20-030

Doplňek

Místní signalizace	Bez kontrolky
Počet kabelů	2
Maximální délka kabelu pro spoušť	100 m
Reset	Uvnitř skříně
Složení a typ kontaktů	2 V
Funkce kontaktu	Závisle spínající
Upevnění kabelu pro spoušť	RH a LH strany
Připojení - svorky	Šroubová svorka 1 x 0,5...2 x 1,5 mm ²
Utahovací moment	0,8...1,2 N.m
Počet kabelových průchodků	1 vstup se závitem pro Pg 13,5 kabelová průchodka
Označení	CE
Mechanická životnost	60000 cykly
Vzdálenost mezi držáky kabelu	5 m
[Ie] jmenovitý pracovní proud	0,1 A při 600 V DC-13, Q600 podle EN/IEC 60947-5-1 příloha A 1,2 A při 600 V AC-15, A600 podle EN/IEC 60947-5-1 příloha A
[Ithe] jmenovitý tepelný proud	10 A
[Ui] jmenovité izolační napětí	500 V (stupeň znečištění: 3) podle EN/IEC 60947-1 600 V (stupeň znečištění: podle CSA C22.2 č. 14
[Uimp] jmenovité impulzní výdržné napětí	6 kV podle EN/IEC 60947-1
Nucené vypnutí	Ano podle EN/IEC 60947-5-1
Odpor mezi vývody	<= 25 MΩ podle NF C 93-050 metoda A <= 25 MΩ podle EN/IEC 60255-7 kategorie 3
Zkratová ochrana	10 A podle gG patronová pojistka podle EN/IEC 60269
Popis svorek ISO č.°1	(11-12)V (13-14)Z
Hmotnost přístroje	29,25 kg

Životní prostředí

standarty	EN/IEC 60947-5-1
stupeň ochrany	TC
teplota okolního vzduchu pro provoz	-25...70 °C
teplota okolí pro uskladnění	-40...70 °C
stupeň krytí IP	IP22 pro skřín podle EN/IEC 60529 IP22 pro skřín podle NF C 20-010 IP65 pro spínací jednotka podle EN/IEC 60529 IP65 pro spínací jednotka podle NF C 20-010

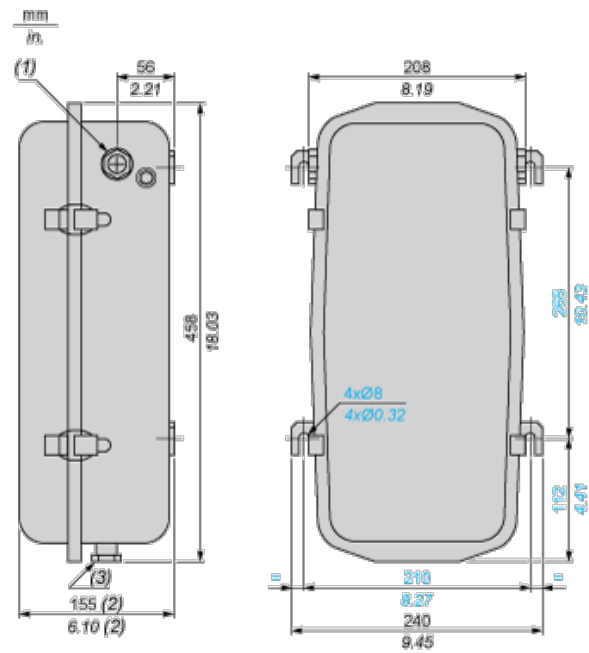
Nabídka udržitelnosti

udržitelný stav nabídky	Výrobek Green Premium
RoHS	Vyhovuje - od 0920 - Schneider Electric prohlášení o shodě
REACH	Odkaz neobsahuje SVHC nad mezní hodnotou
dokument o ekologickém profilu	Dostupný
instrukce o ukončení životnosti výrobku	Standardní recyklaci výrobku

Contractual warranty

Záruční lhůta	18 měsíců
---------------	-----------

Dimensions



- (1) 2 access points for operating cable.
- (2) + 125 for opening cover.
- (3) 1 tapped entry for n° 13 (Pg 13.5) cable gland.