

XT7C40FP262

kapacitní čidlo - XT7 - 40 x 40 x 117 - plast - Sn 15 mm - 24..240 V AC



Hlavní parametry

Řada výrobků	OsiSense XT
Typ snímače	Kapacitní snímač
Použití výrobku	Detekce izolovaných materiálů
Označení snímače	XT7
Provedení snímače	Tvar 40 x 40 x 117
Velikost	117 mm
Typ těla	Patice
Vhodnost zapuštěné montáže čidla	Zapuštěná montáž
Materiál	Plast
Materiál rozvaděče	Plast
Typ výstupního signálu	Diskrétní
Metoda připojení	2 vodiče
[Sn] jmenovitý dosah snímání	15 mm
Funkce diskrétního výstupu	1 Z nebo 1 V programovatelný
Typ výstupního obvodu	AC
Elektrické připojení	Šroubová svorka 3 x 1,5 mm ²
[Us] jmenovité napájecí napětí	24...240 V AC 50...60 Hz
Zpožděná odezva	<= 20 ms
Stupeň krytí IP	IP67 podle IEC 60529

Doplněk

Detekční plocha	5polohová revolverová hlava
Rozdíl zdvihu	< 0,2 x Sr
Opakovatelná přesnost	< 0,1 x Sr
Kabelová průchodka	1 vstup se závitem pro kabelovou průchodku Pg 13,5
Signalizace stavu LED	1 LED (zelená) pro indikace stavu napájení 1 LED (žlutá) pro ukazatel stavu výstupu
Meze napájecího napětí	20...264 V AC
Reziduální proud	< 1,5 mA (vypnutý stav)
Spínací frekvence	<= 25 Hz
Úbytek napětí	<= 5,5 V (sepnuto)
Zpoždění pro první zapnutí	<= 150 ms
Zpožděné zotavení	<= 30 ms
Maximální spínací proud	350 mA
Označení	CE
Nastavení	Nastavení citlivosti potenciometrem
Hloubka	40 mm
Výška	117 mm
Šířka	40 mm
Hmotnost přístroje	0,22 kg

Životní prostředí

certifikace výrobku	CSA UL
teplota okolního vzduchu pro provoz	-25...70 °C

Informace uvedené v této dokumentaci obsahují obecné popisy a technické parametry výrobků. Tato dokumentace nenahrazuje vyhodnocení vhodnosti nebo spolehlivosti výrobku v uživatelské aplikaci a nesmí tak být využívána. Uživatel nebo systémový integrátor nese odpovědnost za provedení odpovídajících a úplných analýz, hodnocení a testování produktů s ohledem na konkrétní aplikaci nebo použití. Schneider Electric Industries SAS ani její dceřinné firmy či pobočky nenesou odpovědnost za nesprávné použití zde obsažených informací.

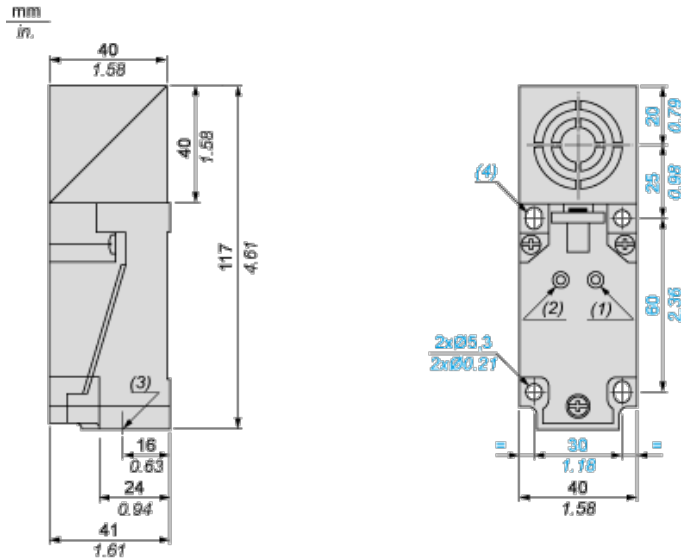
Nabídka udržitelnosti

udržitelný stav nabídky	Výrobek není Green Premium
RoHS	Bude vyhovovat na 3Q2013 Bude vyhovovat na 3Q2013

Contractual warranty

Záruční lhůta	18 měsíců
---------------	-----------

Dimensions

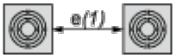


- (1) Output LED
- (2) Supply LED
- (3) 1 tapped entry for 13P cable gland
- (4) 2 elongated holes Ø 5.3 x 7

Setting-up

Minimum Mounting Distances (mm)

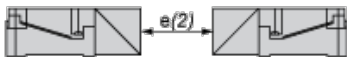
Side by side



e(1) 40

≧

Face to face



e(2) 120

≧

Wiring Diagram

2-wire AC Programmable NO or NC Output, Depending on Position of Link

