

LED reflektor s pohybovým čidlem

ORO DIODO 50W NW PIR



Integrovaný PIR senzor zajišťuje automatické a energeticky úsporné osvětlení.

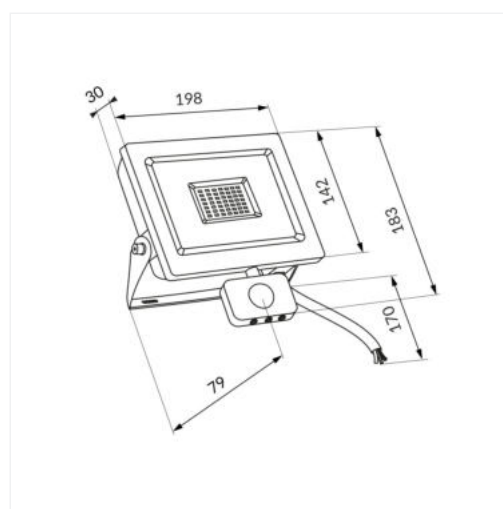
Až 3 roky záruky pro naprosto bezstarostné používání.

Vysoký účinník 0,95 zajišťuje nižší energetické ztráty.

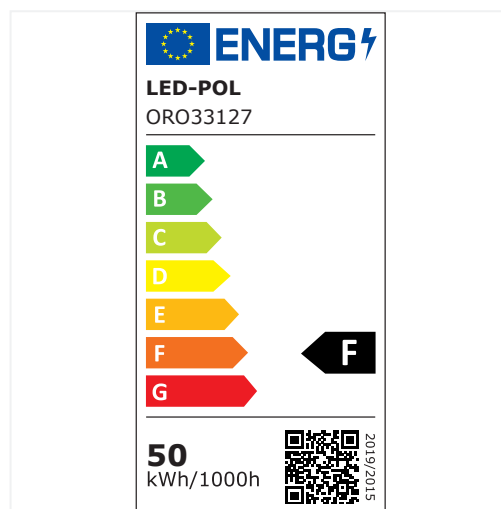
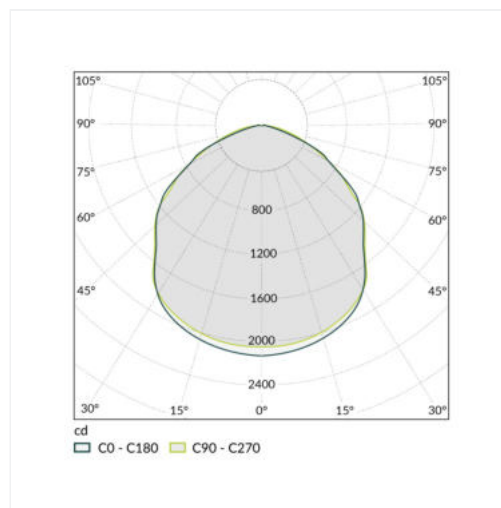
LED reflektor DIODO je funkční řešení pro průmyslové osvětlení i venkovní prostory, jako jsou haly, sklady nebo parkoviště. Při příkonu 50 W poskytuje světelný tok 5000 lm (4100 lm při vyzařovacím úhlu 120°) a dosahuje účinnosti 100 lm/W. Pohybové čidlo PIR a možnost nastavení jeho úhlu usnadňují přizpůsobení konkrétním požadavkům instalace. Nastavitelná doba svícení a dosah detekce až 3 m pomáhají optimalizovat spotřebu energie. Stupeň krytí IP44 a mechanická odolnost IK04 zajišťují spolehlivé použití v exteriéru. Třiletá záruka navíc zvyšuje jistotu vaší investice.



Index	ORO33127
Kód EAN	5902533190560
Φ360° [lm]	5000
Φuse [lm(°)]	4100 $\leq 120^\circ$
Změna barevné teploty	ne
η [lm/W]	100
Úhel svícení [°]	110
Směrovost	směrové
CRI [Ra]	80
Rovnoměrnost barvy	6
Imax [cd]	1770
CCT [K]	4000
Barva světla	Neutrální
Regulace jasu	ne
Index blikání	0.9
Index stroboskopického efektu	0.4



Chromatické souřadnice X	0.38
Chromatické souřadnice Y	0.377
Uin [V]	220-240
f [Hz]	50
Pon [W]	50
Psb [W]	0.5
Účinnost	0.95
Produkt vybaven	ne
Energetická třída	F
Registrační číslo EPREL	1682136
Síťově napájený světelný zdroj	ano
Vyměnitelný světelný zdroj	ne
Typ diody	LED SMD
Externí napájecí zdroj	ne
Vyměnitelný napájecí zdroj	ne
Životnost [h]	25000
Ochrana proti úrazu elektrickým proudem	I
Typ senzoru	PIR
Doba svícení svítidla [s]	7÷420
Horizontální detekční úhel [°]	120
Vertikální detekční úhel [°]	360
Dosah detekce senzoru [m]	3
Minimální intenzita osvětlení [lux]	5÷2000
Směr svícení	do stran
Možnost úhlového nastavení	1 osa
Možnost nastavení úhlu čidla	ano
Stupeň krytí [IP]	44
Mechanická odolnost [IK]	4



Místo instalace	stěna
Typ montáže	nástěnný
Použití	venku
Rozsah okolních teplot [°C]	-20÷40
Min. vzdálenost od osvětlovaného objektu [m]	0.5
Typ připojení	volné konce vodičů
Délka napájecího kabelu [m]	0.18
Průřez napájecího vodiče [mm²]	1
Barva	šedá
Kód barvy	RAL 7046
Materiál pouzdra	hliník
Materiál krytu	sklo
Typ krytu	průhledný
Délka [mm]	198
Šířka [mm]	183
Výška [mm]	79
Čistá hmotnost [g]	480
Hrubá hmotnost [g]	550
Počet ve středním balení [szt]	1
Počet v hromadném balení [szt]	20
Použití	výrobní haly sklady továrny průmyslové objekty parkoviště
Atesty a certifikáty	CE ROHS
Záruka [lat]	3