

ORO DIODO PRO 50W NW

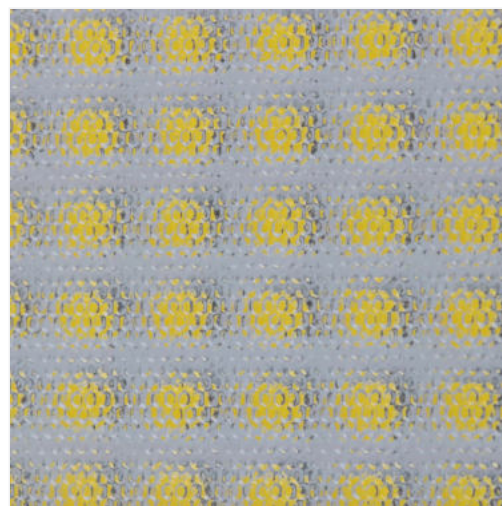


5letá záruka zajišťuje dlouhodobé a bezproblémové používání.

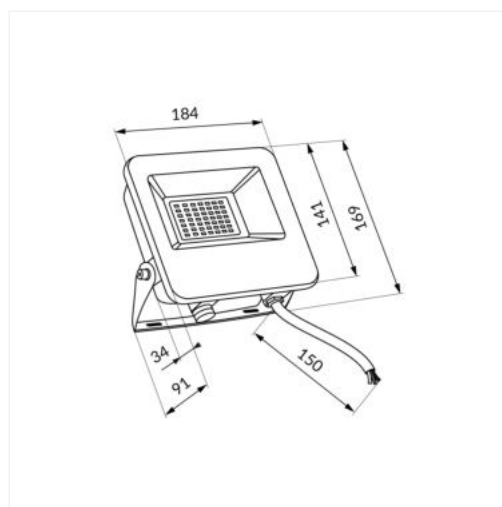
Mimořádná světelná účinnost 160 lm/W pomáhá šetřit energii.

Reflektor je díky stupni krytí IP65 plně odolný proti vodě.

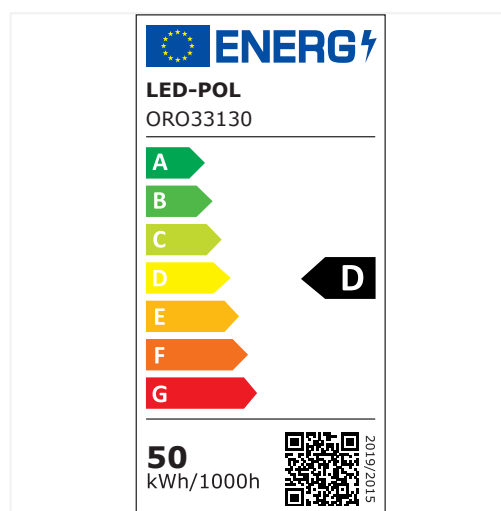
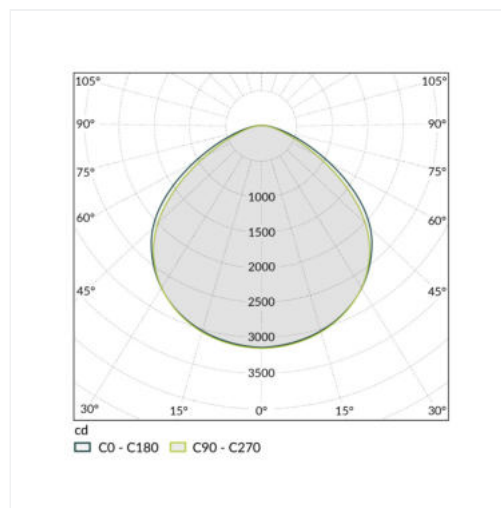
LED reflektor DIODO PRO byl navržen pro náročné využití v průmyslu a logistice. Světelný tok 8000 lm při příkonu 50 W a účinnost 160 lm/W umožňují efektivně osvětlit rozsáhlé prostory, jako jsou haly, sklady či parkoviště, při zachování nízké spotřeby energie. Hliníkové tělo a stupeň krytí IP65 zaručují spolehlivý provoz ve venkovním prostředí, a to i v náročných podmínkách. Životnost až 50 000 hodin snižuje servisní náklady i četnost výměn. Bezpečné používání potvrzují certifikace CE a RoHS. Na produkt se vztahuje 5letá záruka, která minimalizuje investiční riziko.



Index	ORO33130
Kód EAN	5902533190867
$\Phi 360^\circ$ [lm]	8000
Φ_{use} [lm($^\circ$)]	6500 \triangleleft 120 $^\circ$
Změna barevné teploty	ne
η [lm/W]	160
Úhel svícení [$^\circ$]	110
Směrovost	směrové
CRI [Ra]	70
Rovnoměrnost barvy	6
I_{max} [cd]	2880
CCT [K]	4000
Barva světla	Neutrální
Regulace jasu	ne
Index blikání	0.9
Index stroboskopického efektu	0.4



Chromatické souřadnice X	0.38
Chromatické souřadnice Y	0.377
Uin [V]	220-240
f [Hz]	50
Pon [W]	50
Účinnost	0.9
Produkt vybaven	ne
Energetická třída	D
Registrační číslo EPREL	1682140
Síťově napájený světelný zdroj	ano
Vyměnitelný světelný zdroj	ne
Typ diody	LED SMD
Externí napájecí zdroj	ne
Vyměnitelný napájecí zdroj	ne
Životnost [h]	50000
Ochrana proti úrazu elektrickým proudem	I
Směr svícení	do stran
Možnost úhlového nastavení	1 osa
Stupeň krytí [IP]	65
Mechanická odolnost [IK]	6
Místo instalace	stěna
Typ montáže	nástěnný
Použití	venku
Rozsah okolních teplot [°C]	-25÷40
Min. vzdálenost od osvětlovaného objektu [m]	0.5
Typ připojení	volné konce vodičů
Délka napájecího kabelu [m]	0.15
Průřez napájecího vodiče [mm²]	1



Barva	šedá
Kód barvy	RAL 7046
Materiál pouzdra	hliník
Materiál krytu	sklo
Typ krytu	průhledný
Délka [mm]	185
Šířka [mm]	35
Výška [mm]	175
Čistá hmotnost [g]	550
Hrubá hmotnost [g]	600
Počet ve středním balení [szt]	1
Počet v hromadném balení [szt]	10
Použití	výrobní haly sklady továrny průmyslové objekty parkoviště
Atesty a certifikáty	CE ROHS
Záruka [lat]	5