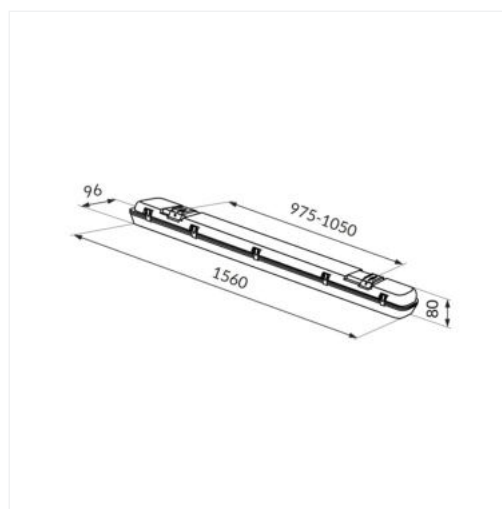


hermetické svítidlo pro T8 LED trubice

ORO ATLAS 2XT8150 G



Index	ORO06005
Kód EAN	5902533190140
Počet světelných bodů	2
U _{in} [V]	220-240
f [Hz]	50
P _{max} [W]	2x54
Vyměnitelný světelný zdroj	ano
Patice	G13
Typ světelného zdroje	T8
Ochrana proti úrazu elektrickým proudem	I
Směr svícení	dolů
Stupeň krytí [IP]	65
Mechanická odolnost [IK]	8
Místo instalace	strop
Typ montáže	nástěnný
Použití	vnitřní i venkovní použití
Rozsah okolních teplot [°C]	-20÷40
Montáž na hořlavé povrchy	ano
Min. vzdálenost od osvětlovaného objektu [m]	0.5
Typ připojení	šroubovací spojka
Možnost spojování do linií	ano
Barva	šedá
Materiál pouzdra	ABS
Materiál krytu	PC
Typ krytu	průhledný



Zdroj světla součástí balení	ne
Délka [mm]	1560
Šířka [mm]	96
Výška [mm]	80
Čistá hmotnost [g]	1510
Hrubá hmotnost [g]	1670
Počet ve středním balení [szt]	1
Počet v hromadném balení [szt]	6
Použití	výrobní haly sklady továrny průmyslové objekty
Atesty a certifikáty	CE ROHS
Záruka [lat]	2

+ Akcesoria i dodatki:

Index	Nazwa ERP	Kód EAN
ORO06006	ORO CLIPS ATLAS	5902533191741