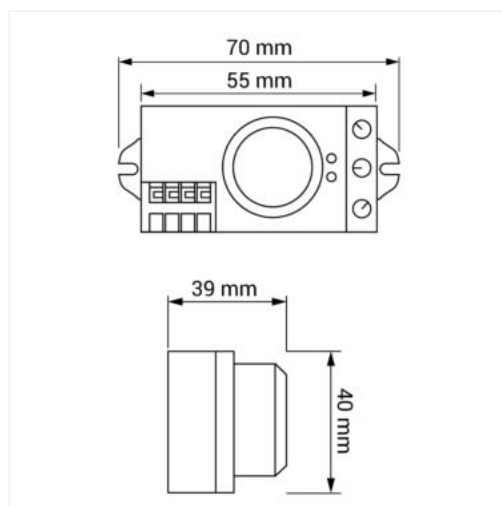


mikrovlňný senzor

ORO SENSO MIC 2



Index	ORO12007
Kód EAN	5901752719392
U _{in} [V]	220-240
f [Hz]	50
P _{load} [W]	200
P _{sb} [W]	0.5
Ochrana proti úrazu elektrickým proudem	II
Typ senzoru	MIC
Doba svícení svítidla [s]	10÷720
Horizontální detekční úhel [°]	360
Vertikální detekční úhel [°]	160
Dosah detekce senzoru [m]	8
Minimální intenzita osvětlení [lux]	3÷2000
Stupeň krytí [IP]	20
Použití	vnitřní použití
Rozsah okolních teplot [°C]	-15÷70
Typ připojení	samosvorná spojka
Barva	bílá
Materiál pouzdra	plast
Délka [mm]	55
Šířka [mm]	39
Výška [mm]	37
Čistá hmotnost [g]	40
Hrubá hmotnost [g]	65
Počet ve středním balení [szt]	1



Počet v hromadném balení [szt]	50
Atesty a certifikáty	CE ROHS
Záruka [lat]	5