

Kanlux



Kanlux ALTEAR SET 1M

Kanlux ALTEAR SET jsou hotové startovací sady pro lištový systém TEAR 1F, které umožňují rychle vytvořit kompletní světelnou instalaci. V závislosti na variantě obsahují lištový systém o délce 1 m nebo 1,5 m, odpovídající počet reflektorů, externí napájecí připojení a dokončovací prvky, jako jsou koncovky a krytka. Sady jsou dostupné ve dvou barvách – bílé a černé – díky čemuž je lze snadno přizpůsobit interiéru.

- 5 let záruky shodně s podmínkami záručního prohlášení dostupného na internetové stránce



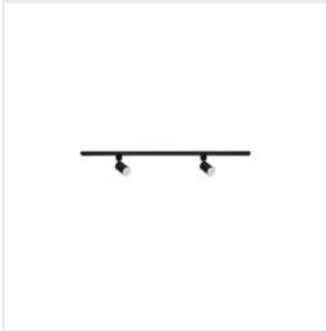
| | | | | | | |
|----------------|---------|--------|----------|-----------|--|----------|
| 220-240 AC | 50 | 10 | | IP 20 | | 5÷25 |
| | 330 | 90 | 0,5m | | | |
| | | | | | | |



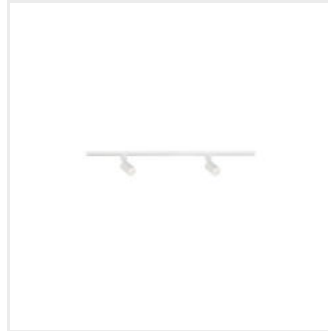
ALTEAR SET 1M2S B



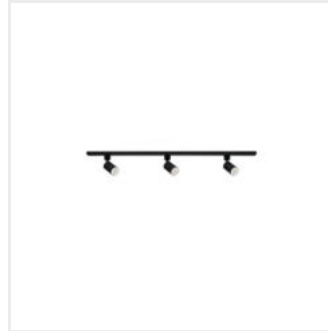
| | | | | | |
|-------------------|-------|------------|------|-------|-------|
| ALTEAR SET 1M2S B | 45920 | 2 x max 10 | GU10 | PAR16 | černá |
| ALTEAR SET 1M2S W | 45921 | 2 x max 10 | GU10 | PAR16 | bílá |
| ALTEAR SET 1M3S B | 45922 | 3 x max 10 | GU10 | PAR16 | černá |
| ALTEAR SET 1M3S W | 45923 | 3 x max 10 | GU10 | PAR16 | bílá |



ALTEAR SET 1M2S B



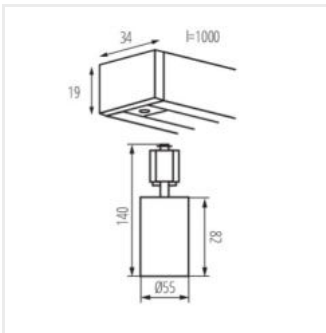
ALTEAR SET 1M2S W



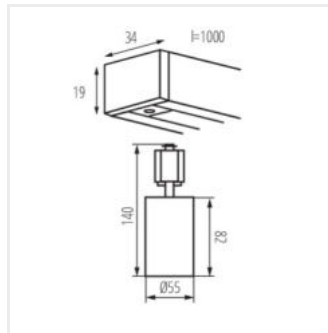
ALTEAR SET 1M3S B



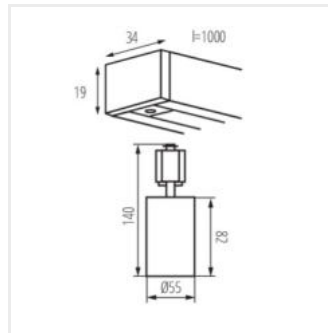
ALTEAR SET 1M3S W



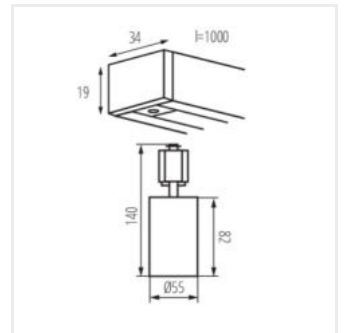
ALTEAR SET 1M2S B



ALTEAR SET 1M2S W



ALTEAR SET 1M3S B



ALTEAR SET 1M3S W

Dokument vytvořen: 29.04.2026, 13:01

Změna technický parametrů vyhrazena. Informace uvedené v tomto dokumentu nejsou právně závazné.

Fotometrie: výsledky získané během testování konkrétního exempláře.

Kanlux S.A. ul. Objazdowa 1-3, 41-922 Radzionków, Poland kanlux@kanlux.com

CS