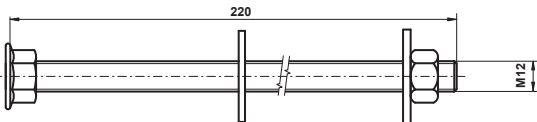


SST 1



SST 2(N)



SST 16 N



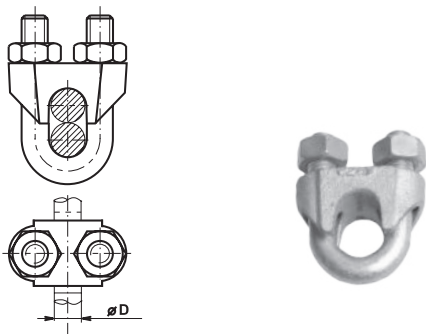
SPOJOVACÍ TYČ SST

Provedení	Označení	Hmotnost (kg)	Balení (ks)	Kód
FeZn	SST 1	0,130	50	V514
	SST 2	0,226	50	V515
Nerez	SST 2 N	0,212	50	V518
	SST 16 N	0,542	30	V513

Použití: SST 1 slouží ke spojení betonového podstavce se stojanem Sjm nebo Sjv (pouze nestavitelnou variantou!). SST 2 slouží pro spojení dvou betonových podstavců na sebe. Každá spojovací tyč SST 2 obsahuje svařenec závitové tyče s maticí, maticí, podložku pod maticí a gumovou podložku, která slouží pro vymezení vůle mezi betonovými podstavci. Pro spojení dvou betonových podstavců na sebe je doporučeno použít jednu spojovací tyč SST 2. V případě potřeby pevnějšího spojení lze použít dvě spojovací tyče SST 2. SST 16 N slouží ke spojení betonového podstavce se stojanem Sjv (pouze stavitelnou variantou!).

Materiál: SST 1 a SST 2 - žárově pozinkovaná ocel. SST 2 N a SST 16 N - nerezová ocel. SST 2 (N) obsahuje navíc gumovou podložku.

LANOVÁ SVORKA

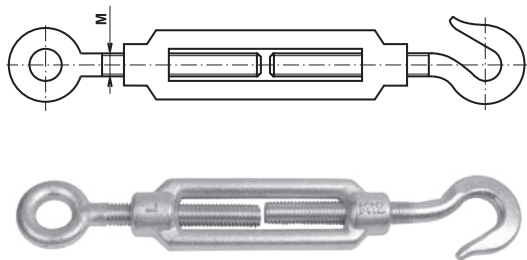


Provedení	Označení	Lano \varnothing D (mm)	Hmotnost (kg)	Balení (ks)	Kód
FeZn	LS 5	3 - 5	0,014	1	Z695
	LS 6	4 - 6	0,017	1	Z700
	LS 8	6 - 8	0,030	1	Z705
	LS 10	8 - 10	0,062	1	Z710
Nerez V4A	LS 5 N V4A	3 - 5	0,021	1	Z715

Použití: Vytváření svěrných spojů lan a drátů.

Materiál: Zinkovaná temperovaná litina, třmen a matice zinkovaná ocel. U varianty LS 5 N V4A jsou všechny komponenty z nerez V4A.

NAPÍNACÍ ŠROUB

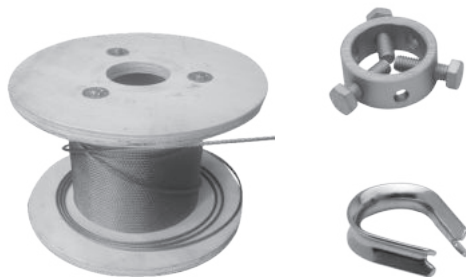


Provedení	Označení	Závit	Hmotnost (kg)	Balení (ks)	Kód
FeZn	NS 6	M6	0,131	1	Z745
	NS 10	M10	0,336	1	Z750
	NS 12	M12	0,530	1	Z755
	NS 16	M16	0,879	1	Z760
Nerez V4A	NS 6 N V4A	M6	0,062	1	Z765

Použití: Napínání lan a drátů.

Materiál: Zinkovaná temperovaná litina. Varianta NS 6 N V4A je z nerez V4A.

LANKO, OBJÍMKA, OČNICE



Provedení	Označení	Hmotnost (kg)	Balení (ks)	Kód
Nerez N V4A	Lanko 3 N V4A	0,032	1 m	Z980
	Očnice 3 N V4A	0,002	1	Z985
FeZn	OJ	0,132	1	V547

Použití: Lanko slouží k zamezení průhybu jímací tyče. Očnice slouží k ochraně lanka proti proříznutí v otvoru objímky. Objímka slouží k upevnění lanka k jímací tyči.

Materiál: Lanko a očnice nerezová ocel N V4A. Objímka žárově pozinkovaná.

SADA LANEK

Označení	Hmotnost (kg)	Balení (ks)	Kód
Sada lanek 1,5m	0,662	1	V543
Sada lanek 3m	0,818	1	V544
Sada lanek 5m	0,988	1	V549

Použití: Sada lanek obsahuje již předmontované součásti: 1x Objímka jímací tyče OJ, 3x Očnice 3 N V4A, 3x Napínací šroub NS 6, 6x Lanová svorka LS 5 a Lanko 3 N V4A (5 m, nebo 10 m, nebo 15 m). Takže při montáži na střeše stačí upevnit objímku OJ na jímací tyč, zaháknout napínací šrouby do otvorů stojanu a přitáhnout je. Délka lanka 5 m odpovídá výšce objímky na jímací tyči 1,5 m. Délka lanka 10 m odpovídá výšce objímky na jímací tyči 3 m. Délka lanka 16 m odpovídá výšce objímky na jímací tyči 5 m. Všechny komponenty lze kupovat i samostatně viz výše na této stránce.

