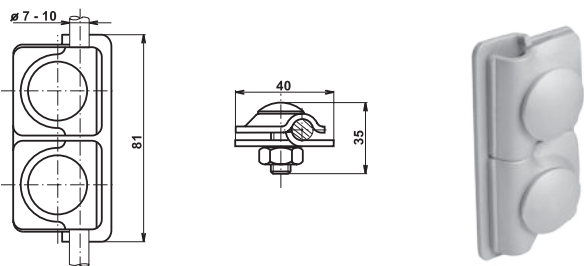


## SVORKA ZKUŠEBNÍ

Provedení	Označení	Hmotnost (kg)	Balení (ks)	Kód
FeZn	<b>SZa</b>	0,193	100	V025
Měď	<b>SZa Cu</b>	0,206	1	V625
Hliník	<b>SZa Al</b>	0,116	1	VN3220
Nerez	<b>SZa N</b>	0,162	1	VN2025

**Použití:** Spojení nadzemní části hromosvodu s uzemněním.

**Materiál:** Žárově pozinkovaná ocel, matice mosaz.

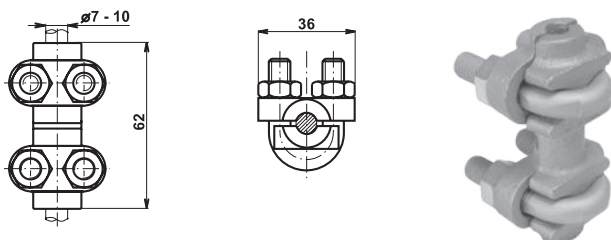


## SVORKA ZKUŠEBNÍ

Provedení	Označení	Hmotnost (kg)	Balení (ks)	Kód
FeZn	<b>SZb</b>	0,180	100	V030

**Použití:** Spojení nadzemní části hromosvodu s uzemněním.

**Materiál:** Žárově pozinkovaná tvárná litina, matice mosaz, třmeny žárově pozinkovaná ocel.

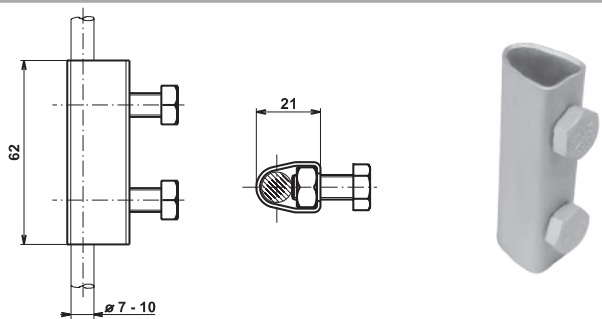


## SVORKA ZKUŠEBNÍ

Provedení	Označení	Hmotnost (kg)	Balení (ks)	Kód
FeZn	<b>SZc</b>	0,120	100	V035
Měď	<b>SZc Cu</b>	0,140	1	V627
Nerez	<b>SZc N</b>	0,118	1	VN2027

**Použití:** Spojení nadzemní části hromosvodu s uzemněním.

**Materiál:** Žárově pozinkovaná ocel, matice mosaz.

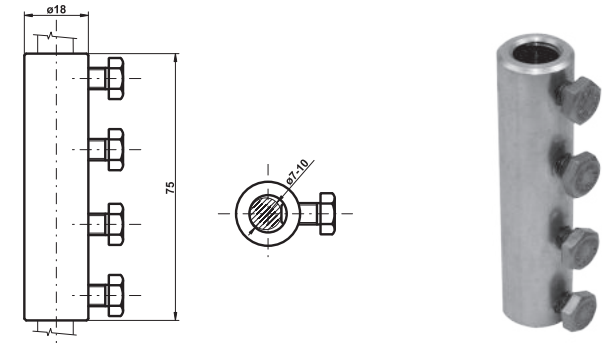


## SVORKA ZKUŠEBNÍ

Provedení	Označení	Hmotnost (kg)	Balení (ks)	Kód
Hliník	<b>SZt Al</b>	0,048	100	VN3221

**Použití:** Spojení nadzemní části hromosvodu s uzemněním. Lze použít i jako svorku spojovací.

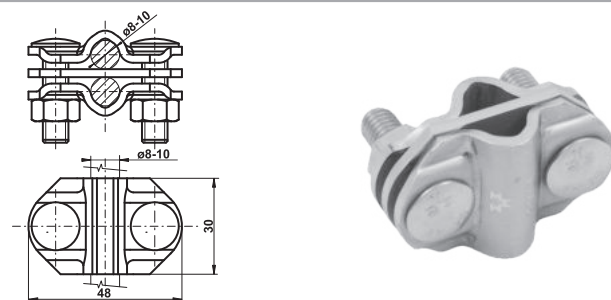
**Materiál:** Hliníková slitina AlMgSi s nerezovými šrouby M6 A2.



## SVORKA ZKUŠEBNÍ

Provedení	Označení	Hmotnost (kg)	Balení (ks)	Kód
Nerez	<b>SZe N</b>	0,100	100	VN2028

**Použití:** Spojení nadzemní části hromosvodu s uzemněním. Spojení dvou kruhových vodičů.



## SVORKA ZKUŠEBNÍ

Provedení	Označení	Hmotnost (kg)	Balení (ks)	Kód
Nerez	<b>SZf N</b>	0,136	100	VN2029

**Použití:** Spojení nadzemní části hromosvodu s uzemněním. Spojení kruhového vodiče a pásky 30x4 (3,5).

