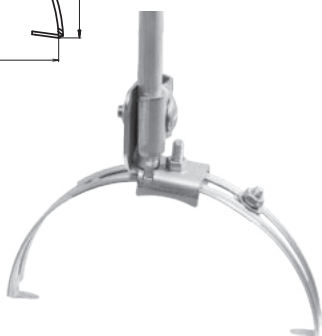
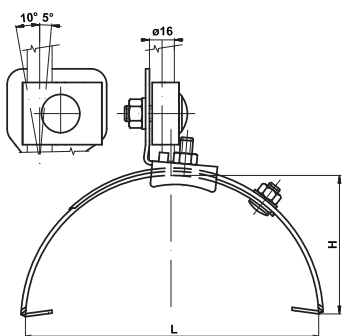


DRŽÁK JÍMAČE NA HŘEBEN

Provedení	Označení	L (mm)	H (mm)	Hmotnost (kg)	Balení (ks)	Kód
Nerez	DJHm 10 N	120-180	30-50	0,242	1	VN2344
	DJHv 10 N	180-280	30-80	0,260	1	VN2345

Použití: Zajišťuje pevné a stavitelné upevnění jímací tyče $\varnothing 10$ mm o maximální výšce 1 m na hřeben střechy. Nastavuje se ve dvou směrech, takže lze jímací tyč vždy nastavit do svislé polohy. Při montáži je třeba nejprve dotlačit ramena držáku k hřebenáči, pak utáhnout matici na boku držáku a nakonec matici na vrcholu držáku. Hřebenáč musí být vždy pevně spojen s konstrukcí střechy. K držáku lze přímo upevnit kruhový vodič vedení o $\varnothing 8-10$ mm. Vhodné v kombinaci s jímací tyčí s rovným koncem JR 1,0 10 AlMgSi.



DRŽÁK JÍMAČE NA HŘEBEN

Provedení	Označení	L (mm)	H (mm)	Hmotnost (kg)	Balení (ks)	Kód
Nerez	DJHm 16 N	120-180	30-50	0,286	1	VN2346
	DJHv 16 N	180-280	30-80	0,304	1	VN2347

Použití: Zajišťuje pevné a stavitelné upevnění jímací tyče $\varnothing 16$ mm o maximální výšce 1,5 m na hřeben střechy. Nastavuje se ve dvou směrech, takže lze jímací tyč vždy nastavit do svislé polohy. Při montáži je třeba nejprve dotlačit ramena držáku k hřebenáči, pak utáhnout matici na boku držáku a nakonec matici na vrcholu držáku. Hřebenáč musí být vždy pevně spojen s konstrukcí střechy. Vhodné v kombinaci s jímací tyčí trubkovou JR 1,5 16/10t AlMgSi.

JÍMACÍ TYČ S ROVNÝM KONCEM

Provedení	Označení	L (mm)	Hmotnost (kg)	Balení (ks)	Kód
AlMgSi	JR 0,5 10 AlMgSi	500	0,106	1	VN2980
	JR 1,0 10 AlMgSi	1000	0,212	1	VN2981

Použití: Jímací tyč vhodná k použití na nerezových držácích DJHm(v) 10 N.

