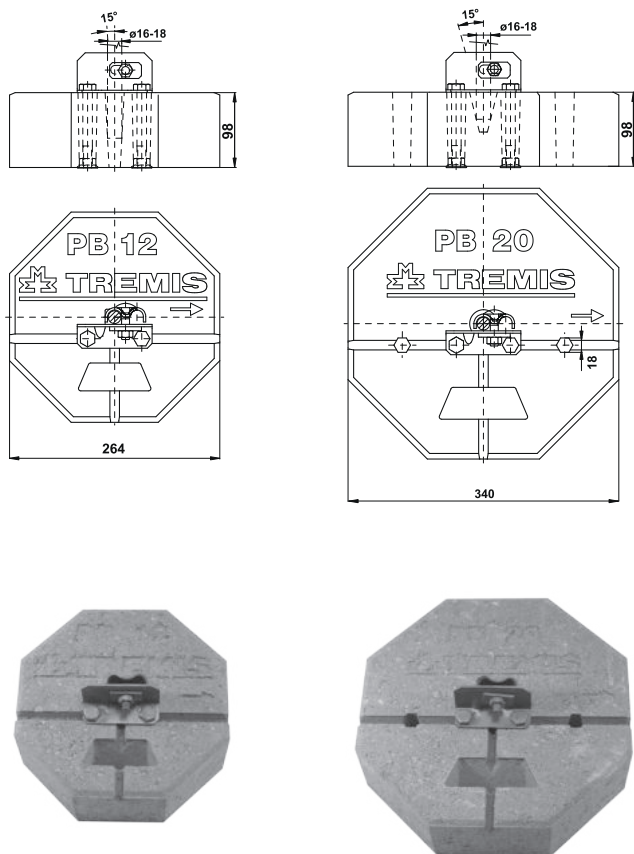


PODSTAVEC BETONOVÝ STAVITELNÝ



Provedení	Označení	Hmotnost (kg)	Balení (ks)	Kód
Beton	PB 12s	12,5	75	V528
	PB 20s	20,5	40	V523

Použití: K upevnění jímací nebo izolační tyče (Ø18 a Ø16 mm) na ploché pevné střeše. Podstavec betonový stavitelný je vybaven držákem jímací tyče, který umožňuje naklápění jímací tyče v jednom směru (proti šípce ukazující spádnici střechy) až o 15°. Betonový podstavec je nutné umístit na střeše tak, aby šípka na betonu byla ve směru spádnice střechy.

U **PB 12s** se tyč umísť do středového otvoru v podstavci. Poté se tyč nastaví do svislé polohy a následně se ve středovém otvoru v podstavci zasune na doraz. Nakonec se tyč pomocí třmenu s označením pro Ø18, nebo Ø16 mm přitáhne k držáku.

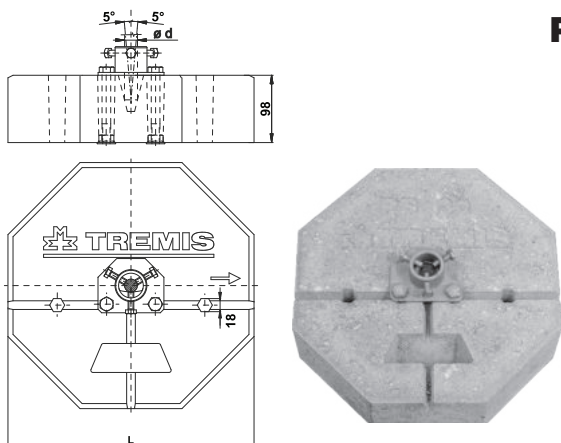
U **PB 20s** se tyč zasune na doraz do středového kuželového otvoru v podstavci a pomocí třmenu s označením pro Ø18, nebo Ø16 mm se po nastavení tyče do svislé polohy přitáhne k držáku.

V případě potřeby lze tyto podstavce skládat a spojovat na sebe pomocí SST 2 (případně SST 2 N).

Hlavní možné varianty skládání betonových podstavců jsou uvedeny v katalogu na str. č. 42. Objednací kódy všech potřebných výrobků pro montáž jednotlivých sestav betonových podstavců udává Tabulka 1 na str. č. 42. Doporučené kombinace jímacích tyčí a stojanů s betonovými podstavci udává Tabulka 3 na str. č. 49.

Materiál: Vibrolisovaný beton + FeZn držák jímací tyče.

PODSTAVEC BETONOVÝ STAVITELNÝ - TRUBKA

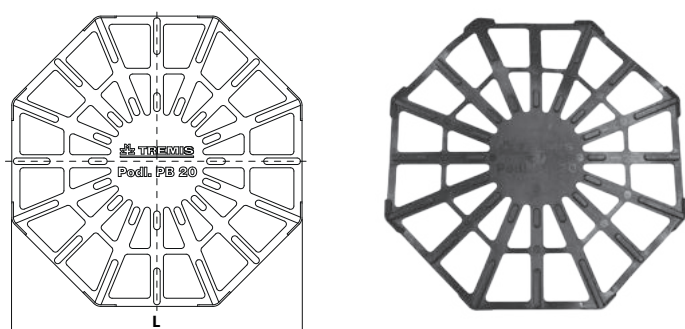


Provedení	Označení	L (mm)	Ød (mm)	Hmotnost (kg)	Balení (ks)	Kód
Beton	PB 12st	264	10-18	12,5	75	V531
	PB 20st	340	16-25	20,5	40	V532

Použití: K upevnění jímací nebo izolační tyče Ø 10-25 mm na ploché pevné střeše. Konstrukce podstavce umožňuje naklopení jímací tyče o 5° od osy trubky. Doporučené sestavy jímacích tyčí s betonovými podstavci udává tabulka 3 na str. 49, ve které má podstavec PB 20st (PB 12st) stejné doporučení jako podstavec PB 20s (PB 12s). Betonové podstavce PB 12st a PB 20st nejsou použitelné se stojany SJm a SJv.

Materiál: Vibrolisovaný beton, FeZn držák jímací tyče.

PODLOŽKA PB PLASTOVÁ



Označení	L (mm)	Hmotnost (kg)	Balení (ks)	Kód
Podl. PB 12	280	0,109	20	V526
Podl. PB 20	356	0,135	20	V521

Použití: Podložka PB 12 je určena pod betonové podstavce PB 9 a PB 12. Podložka PB 20 je určena pod betonové podstavce PB 19 a PB 20. Podložka chrání střešní krytinu před poškozením a zajišťuje správné ustavení betonových podstavců. Podstavce je doporučeno použít vždy s příslušnou podložkou, která je vyrobena technologií vstřikování plastů.

Materiál: Měkký, tvárný plast se stabilizací proti UV záření.