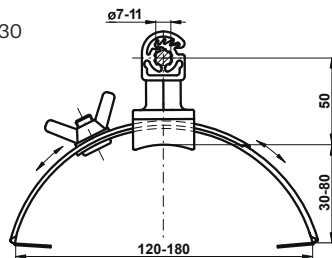
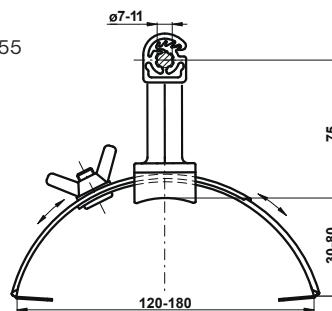




PV 15smx-30



PV 15smx-55

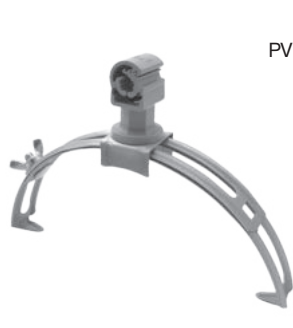


## PODPĚRA VEDENÍ NA HŘEBENÁČE STAVITELNÁ MALÁ

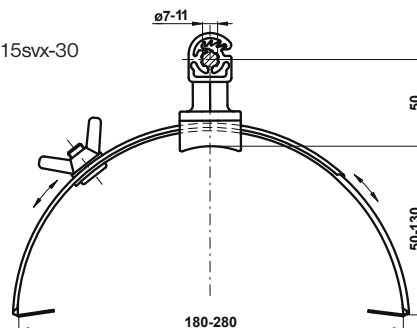
Provedení	Označení	Hmotnost (kg)	Balení (ks)	Kód
FeZn	PV 15smx-30s	0,098	50	V237
	PV 15smx-55s	0,102	50	V238
FeZn+lak antraciová	PV 15smx A-30a	0,098	50	V239
	PV 15smx A-55a	0,102	50	V240
FeZn+lak cihlová	PV 15smx C-30m	0,098	50	V241
	PV 15smx C-55m	0,102	50	V242
FeZn+lak hnědá	PV 15smx H-30h	0,098	50	V278
	PV 15smx H-55h	0,102	50	V277
Měď	PV 15smx Cu-30m	0,106	1	V851
	PV 15smx Cu-55m	0,110	1	V852
Nerez	PV 15smx N-30s	0,096	1	VN2181
	PV 15smx N-55s	0,100	1	VN2182

**Použití:** Upevnění vodiče  $\varnothing 7-11$  mm na různé typy hřebenáčů pomocí posuvných objemek a plastového klipu PV 1p. Vodič lze upevnit volným i pevným způsobem v závislosti na počtu zacvaknutí ( $\varnothing 11$  mm pouze pevné upevnění). Pro správné upevnění podpěry na hřebenáči je nutné plastový klip posunout do požadované polohy, poté těsně obepnout hřebenáč objemkami, utáhnout křídlovou maticí a v posledním kroku utáhnout plastový klip PV 1p. Třímen pod plastovým klipem zajišťuje předepnutí a pevné uchycení podpěry na hřebenáči.

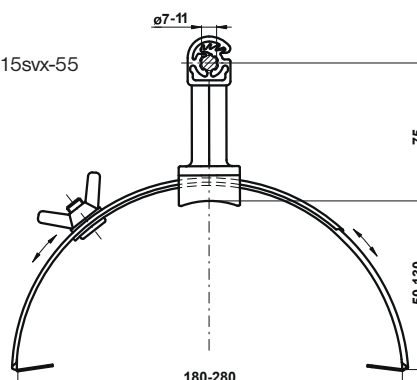
**Materiál:** Objemky - žárový zinek (i barevné varianty), měď, nerez. Plastový klip PV 1p - PA se stabilizací proti UV záření. Spojovací materiál - nerez. Označení objemek: A-antraciová barva; C-cihlová barva; H-hnědá barva. Označení plastového klipu PV 1p: s-šedá barva; a-antraciová barva; m-barva mědi; h-hnědá barva.



PV 15svx-30



PV 15svx-55



## PODPĚRA VEDENÍ NA HŘEBENÁČE STAVITELNÁ VELKÁ

Provedení	Označení	Hmotnost (kg)	Balení (ks)	Kód
FeZn	PV 15svx-30s	0,120	50	V244
	PV 15svx-55s	0,123	50	V245
FeZn+lak antraciová	PV 15svx A-30a	0,120	50	V246
	PV 15svx A-55a	0,123	50	V247
FeZn+lak cihlová	PV 15svx C-30m	0,120	50	V248
	PV 15svx C-55m	0,123	50	V249
FeZn+lak hnědá	PV 15svx H-30h	0,120	50	V278
	PV 15svx H-55h	0,123	50	V279
Měď	PV 15svx Cu-30m	0,129	1	V861
	PV 15svx Cu-55m	0,133	1	V862
Nerez	PV 15svx N-30s	0,119	1	VN2184
	PV 15svx N-55s	0,121	1	VN2185

**Použití:** Upevnění vodiče  $\varnothing 7-11$  mm na různé typy hřebenáčů pomocí posuvných objemek a plastového klipu PV 1p. Vodič lze upevnit volným i pevným způsobem v závislosti na počtu zacvaknutí ( $\varnothing 11$  mm pouze pevné upevnění). Pro správné upevnění podpěry na hřebenáči je nutné plastový klip posunout do požadované polohy, poté těsně obepnout hřebenáč objemkami, utáhnout křídlovou maticí a v posledním kroku utáhnout plastový klip PV 1p. Třímen pod plastovým klipem zajišťuje předepnutí a pevné uchycení podpěry na hřebenáči.

**Materiál:** Objemky - žárový zinek (i barevné varianty), měď, nerez. Plastový klip PV 1p - PA se stabilizací proti UV záření. Spojovací materiál - nerez. Označení objemek: A-antraciová barva; C-cihlová barva; H-hnědá barva. Označení plastového klipu PV 1p: s-šedá barva; a-antraciová barva; m-barva mědi; h-hnědá barva.