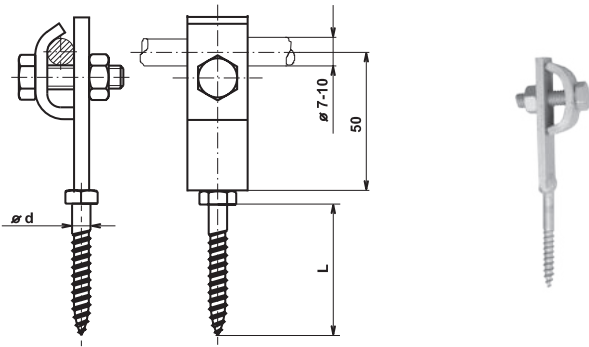


PODPĚRA VEDENÍ DO ZDIVA NA HMOŽDINKU

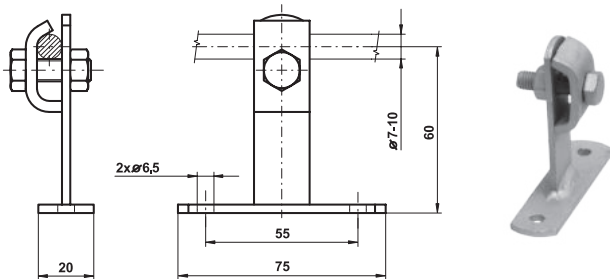


Provedení	Označení	$\varnothing d/L$ (mm)	Hmotnost (kg)	Balení (ks)	Kód
FeZn	PV 1h	6/50	0,094	100	V165
Měď	PV 1h Cu	6/50	0,109	1	V760
Nerez	PV 1h N	6/50	0,088	1	VN2160

Použití: Upevnění hromosvodového vodiče do zdiva objektu pomocí hmoždinky nebo do polystyrenu pomocí hmoždinky FID 90.

Materiál: U provedení PV1h Cu je vrut nerezový.

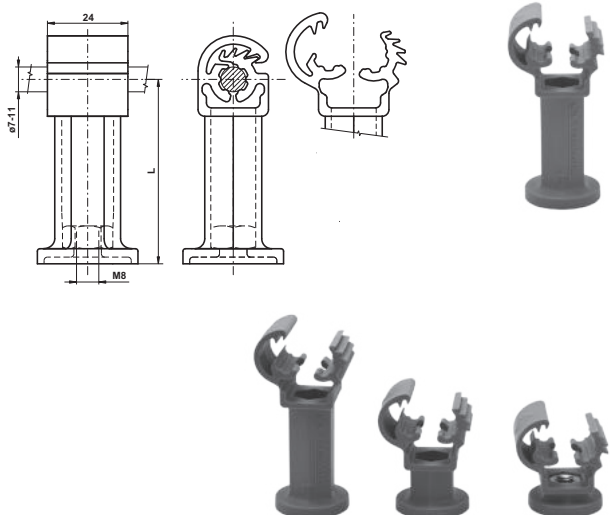
PODPĚRA VEDENÍ NA STĚNU



Provedení	Označení	Hmotnost (kg)	Balení (ks)	Kód
FeZn	PV 1s	0,110	100	V167
Nerez	PV 1s N	0,095	1	VN2165

Použití: Upevnění hromosvodného vodiče na stěnu objektu pomocí samořezných šroubů nebo trhacích nýtů.

PODPĚRA VEDENÍ DO ZDIVA



Označení	L (mm)	Hmotnost (kg)	Balení (ks)	Kód
PV 1p-20s	20	0,014	20	VS200
PV 1p-30s	30	0,015	20	VS205
PV 1p-55s	55	0,018	20	VS210
PV 1p-20a	20	0,014	20	VS245
PV 1p-30a	30	0,015	20	VS250
PV 1p-55a	55	0,018	20	VS255
PV 1p-20b	20	0,014	20	VS215
PV 1p-30b	30	0,015	20	VS220
PV 1p-55b	55	0,018	20	VS225
PV 1p-20m	20	0,014	20	VS230
PV 1p-30m	30	0,015	20	VS235
PV 1p-55m	55	0,018	20	VS240
PV 1p-20h	20	0,014	20	VS260
PV 1p-30h	30	0,015	20	VS265
PV 1p-55h	55	0,018	20	VS270

Použití: Upevnění kruhového vodiče $\varnothing 7$ až 11 mm do zdiva pomocí vrutů a hmoždinek. Podpěra umožňuje pevné i volné uložení kruhového vodiče. Nerezová matice M8 uvnitř podpěry umožňuje připevnění pomocí kombivrutu, který naleznete na str. č. 61. Tělo podpěry má tvar šestihranu pro stranový klíč 17. Pro lepší těsnění otvoru po vrtání lze podpěru použít v kombinaci s Podl. 6 guma viz str. č. 57 v katalogu. Podrobnější informace jsou k dispozici v produktovém listu, který je umístěn na webu.

Materiál: Plast PA se stabilizací proti UV záření.
Označení s - šedá barva, a - antracitová barva, b - bílá barva, m - barva mědi, h - hnědá barva.