

ATV930U75M3

frekvenční měnič ATV930 - 7,5kW - 200...240V - 3f - IP21 - s brzdným modulem



Hlavní parametry

Řada výrobků	Altivar Process ATV900
Typ produktu nebo součásti	Frekvenční měnič
Použití zařízení	Průmyslová aplikace
Označení přístroje	ATV930
Verze	Standardní verze S brzdou tlumivkou
Použití výrobku	Asynchronní motory Synchronní motory
Montáž	Nástěnná
EMC filtr	Bez EMC filtru
Stupeň krytí IP	IP21 podle IEC 61800-5-1 IP21 podle IEC 60529
Stupeň ochrany	UL typ 1 podle UL 508C
Typ chlazení	Nucené proudění
Frekvence sítě	50...60 Hz (+/- 5 %)
Počet fází sítě	3 fáz.
[Us] jmenovité napájecí napětí	200...240 V (- 15...10 %)
Výkon motoru (kW)	7,5 kW (normální provoz) 5,5 kW (těžký provoz)
Výkon motoru (hp)	10 hp (normální provoz) 7,5 hp (těžký provoz)
Síťový proud	27,1 A při 200 V (normální provoz) 22,8 A při 240 V (normální provoz) 20,2 A při 200 V (těžký provoz) 17,1 A při 240 V (těžký provoz)
Předpokládaný Isc sítě	50 kA
Zdánlivý výkon	9,9 kVA při 240 V (normální provoz) 7,6 kVA při 240 V (těžký provoz)
Trvalý výstupní proud	32,7 A při 4 kHz (normální provoz) 25,4 A při 4 kHz (těžký provoz)
Maximální přechodový proud	38,1 A během 60 s (těžký provoz) 39,2 A během 60 s (normální provoz)
Ovl. asynchronního motoru	Konstantní moment Proměnný standardní moment Optimalizovaný režim kroutícího momentu
Typ řízení synchronního motoru	Motor s permanentními magnety Synchronous reluctance motor
Výstupní frekvence frekvenčního měniče	0,1...599 Hz
Jmenovitá spínací frekvence	4 kHz
Spínací frekvence	2...16 kHz nastavitelná 4...16 kHz s koeficientem snížení zatížení
Bezpečnostní funkce	STO (bezp. odpoj. motoru) SIL 3
Typ logiky	16 přednastavených rychlostí
Typ komunikačního rozhraní	Ethernet/IP Modbus sériový Modbus TCP
Volitelná karta	Slot A : komunikační modul pro Profibus DP V1 Slot A : komunikační modul pro Profinet Slot A : komunikační modul pro DeviceNet Slot A : komunikační modul pro CANopen daisy chain RJ45 Slot A : komunikační modul pro CANopen SUB-D

Informace uvedené v této dokumentaci obsahují obecné popisy a technické parametry výrobků. Tato dokumentace nenahrazuje vhodnosti nebo spolehlivosti výrobku v uživatelské aplikaci a nesmí tak být využívána. Uživatel nebo systémový integrátor nese odpovědnost za provedení odpovídajících a úplných analýz rizik, hodnocení a testování produktů s ohledem na konkrétní aplikaci nebo použití. Schneider Electric Industries SAS ani její dceřinné firmy či pobočky nenesou odpovědnost za nesprávné použití zde obsažených informací.

Slot A : komunikační modul pro CANopen
šroubové svorky
Slot A : komunikační modul pro EtherCAT
Slot A/slot B/slot C : digitální a analogový I/O rozšiř.
modul
Slot A/slot B/slot C : rozšiřující modul s výstupním
relé
Slot B : 5/12 V digital encoder interface module
Slot B : modul rozhraní analogový enkodér
Slot B : resolver encoder interface module
Communication module for Ethernet Powerlink

Doplněk

Výstupní napětí	<= napětí napájecího zdroje
Vyrovnání skluzu motoru	Nastavitelné Automatické bez ohledu na zatížení Může být potlačeno Není dostupný s trvalým magnetem motoru
Rozběhové a doběhové rampy	Lineárně samostatně nastavitelná. samostatně od 0,01 do 9999 s
Dobrzdnění do klidu	DC proudem
Typ ochrany	Motor : tepelná ochrana Motor : bezpečné odpojení motoru Motor : přerušování fáze motoru Měnič : tepelná ochrana Měnič : bezpečné odpojení motoru Měnič : přehřátí Měnič : nadproud mezi výstupními fázemi a zemí Měnič : přetížení výstupního napětí Měnič : ochrana proti zkratu Měnič : přerušování fáze motoru Měnič : přepětí na DC sběrnici Měnič : přepětí v napájecí síti Měnič : podpětí v napájecí síti Měnič : výpadek fáze v napájení linky Měnič : překročení otáček Měnič : porucha řídicího obvodu
Rozlišení frekvence	Jednotka displeje : 0,1 Hz Analogový vstup : 0,012/50 Hz
Elektrické připojení	Strana vedení, šroubová svorka : 10...16 mm ² (AWG 8...AWG 6) Motor, šroubová svorka : 10...16 mm ² (AWG 8...AWG 6) Ovládání, šroubová svorka : 0,5...1,5 mm ² (AWG 20...AWG 16) DC sběrnice, šroubová svorka : 10...16 mm ² (AWG 8...AWG 6)
Typ konektoru	2 RJ45 (na ovl. bloku) pro Ethernet IP/Modbus TCP 1 RJ45 (na ovl. bloku) pro Modbus sériový
Fyzické rozhraní	2 vodičový RS 485 pro Modbus sériový
Přenosový rám	RTU pro Modbus sériový
Přenosová rychlost	10/100 Mbit/s pro Ethernet IP/Modbus TCP 4,8, 9,6, 19,2, 38,4 kbit/s for Modbus sériový
Režim výměny	Poloviční duplex, plný duplex, automatické nastavení pro Ethernet IP/Modbus TCP
Formát dat	8 bitů, konfigur. lichá, sudá nebo bez parity pro Modbus sériový
Typ polarizace	Bez impedance pro Modbus sériový
Počet adres	1...247 pro Modbus sériový
Metoda přístupu	Slave pro Modbus TCP
Zdroj	Externí napájení pro digitální vstupy : 24 V DC (19...30 V) proud <= 1,25 mA (ochrana obvodu proti přetížení a zkratu) Interní napájení pro potenciometr žádané hodnoty (1 až 10 kOhm) : 10,5 V DC +/- 5 % proud <= 10 mA (ochrana obvodu proti přetížení a zkratu) Interní napájení pro digit. vstupy a STO : 24 V DC (21...27 V) proud <= 200 mA (ochrana obvodu proti přetížení a zkratu)
Místní signalizace	3 mono/dual colour LED for local diagnostic 5 dual colour LED for embedded communication status 2 dual colour LED for communication module status 1 red LED for presence of voltage
Šířka	211 mm
Výška	545.9 mm
Hloubka	235 mm
Hmotnost přístroje	13,8 kg

Počet analog. vstupů	3
Typ analogového vstupu	Napětový soft. - konfigurovatelný AI1, AI2, AI3 : 0...10 V DC impedance 30 kΩ, rozlišení 12 bit Software-configurable current AI1, AI2, AI3 : 0...20 mA/4...20 mA impedance 250 Ohm, resolution 12 bits
Počet diskretních vstupů	10
Typ diskretního vstupu	Programovatelný DI1...DI8 : 24 V DC (<= 30 V) impedance 3,5 kOhm Programovatelný jako pulsní vstup DI7, DI8 0...30 kHz : 24 V DC (<= 30 V) Bezpečné vypnutí motoru STOA, STOB : 24 V DC (<= 30 V) impedance > 2,2 kOhm
Použití vstupu (kompatibilita)	Diskretní vstup STOA, STOB : úroveň 1 PLC vyhovuje EN/IEC 61131-2 Diskretní vstup DI1...DI8 : úroveň 1 PLC podle EN/IEC 61131-2 Pulsní vstup DI7, DI8 : úroveň 1 PLC vyhovuje IEC 65A-68
Typ logiky	DI1...DI8, DI1...DI8 positive logic (source) : < 5 V (state 0) > 11 V (state 1) DI1...DI8, DI1...DI8 negative logic (sink) : > 16 V (state 0) < 10 V (state 1) DI7, DI8, DI7, DI8 positive logic (source) : < 0.6 V (state 0) > 2.5 V (state 1) STOA, STOB, STOA, STOB positive logic (source) : < 5 V (state 0) > 11 V (state 1)
Počet analogových výstupů	2
Typ analogového výstupu	Software-configurable voltage AQ1, AQ2, AQ1, AQ2 : 0...10 V DC impedance 470 Ohm, resolution 10 bits Software-configurable current AQ1, AQ2, AQ1, AQ2 : 0...20 mA impedance 500 Ohm, resolution 10 bits
Počet diskretních výstupů	2
Typ diskretního výstupu	Logic output DQ+ : 0...1 kHz (<= 30 V) DC, 100 mA Programmable as pulse output DQ+ : 0...30 kHz (<= 30 V) DC, 20 mA Logic output DQ- : 0...1 kHz (<= 30 V) DC, 100 mA
Doba vzorkování	Diskretní vstup DI1...DI8 : 2 ms (+/- 0,5 ms) Pulsní vstup DI7, DI8 : 5 ms (+/- 1 ms) Analogový vstup AI1, AI2, AI3 : 1 ms (+/- 1 ms) Analogový výstup AQ1, AQ2 : 5 ms (+/- 1 ms)
Přesnost	Analogový vstup AI1, AI2, AI3 : +/- 0,6 % pro kolísání teploty 60 °C Analogový výstup AQ1, AQ2 : +/- 1 % pro kolísání teploty 60 °C
Lineární odchylka	Analogový vstup AI1, AI2, AI3 : +/- 0,15 % maximální hodnoty Analogový výstup AQ1, AQ2 : +/- 0,2 %
Maximální spínací proud	Reléový výstup R1 na indukční zátěž (cos phi = 0.4 a L/R = 7 ms) : 2 A při 250 V AC Reléový výstup R1 na indukční zátěž (cos phi = 0.4 a L/R = 7 ms) : 2 A při 30 V DC Reléový výstup R2, R3 na indukční zátěž (cos phi = 0.4 a L/R = 7 ms) : 2 A při 250 V AC Reléový výstup R2, R3 na indukční zátěž (cos phi = 0.4 a L/R = 7 ms) : 2 A při 30 V DC Reléový výstup R1 na odporová zátěž (cos phi = 1) : 3 A při 250 V AC Reléový výstup R1 na odporová zátěž (cos phi = 1) : 3 A při 30 V DC Reléový výstup R2, R3 na odporová zátěž (cos phi = 1) : 5 A při 250 V AC Reléový výstup R2, R3 na odporová zátěž (cos phi = 1) : 5 A při 30 V DC
Počet releových výstupů	3
Typ výstup. relé	Konfig. logické relé R1 : poruchové relé Z / V elektrická odolnost 100000 cykly Konfig. logické relé R2 : sekvenční relé Z elektrická odolnost 1000000 cykly Konfig. logické relé R3 : sekvenční relé Z elektrická odolnost 1000000 cykly
Doba aktualizace	Reléový výstup R1, R2, R3 : 5 ms (+/- 0,5 ms)
Minimální spínací proud	Reléový výstup R1, R2, R3 : 5 mA při 24 V DC
Izolace	Mezi napájecími a ovládacími svorkami
Typické aplikace	Proces
Stupeň krytí IP	IP21

Životní prostředí

izolační odpor	> 1 mΩ při 500 V DC po dobu 1 minuty proti zemi
úroveň hluku	59,5 dB podle 86/188/EEC
ztrátový výkon (W)	310 W (nucené proudění) při 200 V spínací frekvence 4 kHz 51 W (přirozené proudění) při 200 V spínací frekvence 4 kHz
odolnost proti vibracím	1 gn (f = 13...200 Hz) podle IEC 60068-2-6 1,5 mm špička-špička (f = 2...13 Hz) podle IEC 60068-2-6
odolnost proti otřesům	15 gn během 11 ms podle IEC 60068-2-27
objem chladícího vzduchu	103 m ³ /h
pracovní poloha	Svislá +/- 10 stupňů
THDI	<= 48 % od 80...100 % zatížení podle IEC 61000-3-12
elektromag.kompatibilita	1,2/50 μs - 8/20 μs test odolnosti proti přepětí úroveň 3 podle IEC 61000-4-5 Test odolnosti proti rychlým elektrickým přechodovým dějům/rázům úroveň 4 podle

IEC 61000-4-4
 Test odolnosti proti elektrostatickému výboji úroveň 3 podle IEC 61000-4-2
 Test odolnosti proti vyzařovanému radiofrekvenčnímu elektromagnetickému poli úroveň 3 podle IEC 61000-4-3
 Test odolnosti proti radiofrekvenčním vlnám šířeným vedením úroveň 3 podle IEC 61000-4-6

stupeň znečištění	2 EN/IEC 61800-5-1
popis prostředí	Odolnost proti chemickým znečištěním třída 3C3 podle EN/IEC 60721-3-3 Odolnost proti znečištění prachem třída 3S3 vyhovuje EN/IEC 60721-3-3
relativní vlhkost	5...95 % bez kondenzace podle IEC 60068-2-3
teplota okolního vzduchu pro provoz	50...60 °C s koeficientem snížení zatížení -15...50 °C bez snížení zatížení
teplota okolí pro uskladnění	-40...70 °C
pracovní nadmořská výška	<= 1000 m bez snížení zatížení 1000...4800 m se snížením proudu o 1 % na 100 m
standarty	EN/IEC 61800-3 UL 508C EN/IEC 61800-5-1 IEC 61000-3-12 IEC 60721-3 IEC 61508 IEC 13849-1 EN/IEC 61800-3 (prostředí 1 kategorie C2) EN/IEC 61800-3 (prostředí 2 kategorie C3)
certifikace výrobku	CSA TÜV UL REACH
označení	CE

Nabídka udržitelnosti

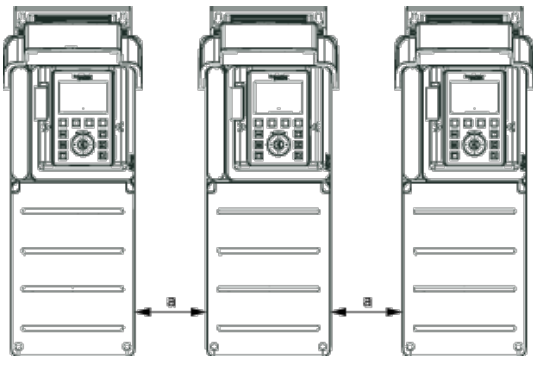
udržitelný stav nabídky	Výrobek Green Premium
RoHS	Vyhovuje - od 1526 - Prohlášení o shodě Schneider Electric
REACH	Odkaz neobsahuje SVHC nad mezní hodnotou
dokument o ekologickém profilu	Dostupný
instrukce o ukončení životnosti výrobku	Dostupný

Contractual warranty

Záruční lhůta	18 měsíců
---------------	-----------

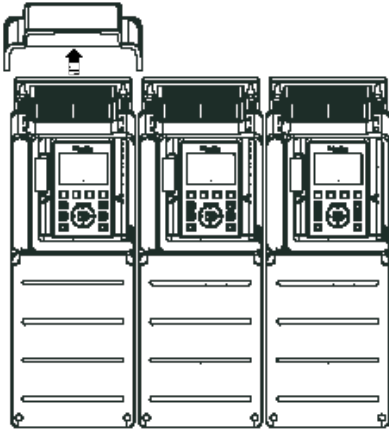
Dimensions

Front, Left and Rear View

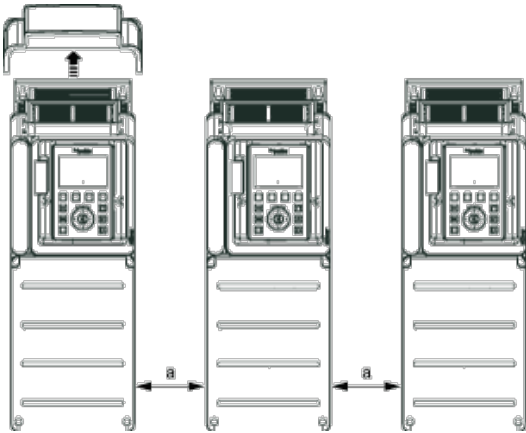


$a \geq 100 \text{ mm (3.94 in.)}$

Mounting Type B: Side by Side IP20



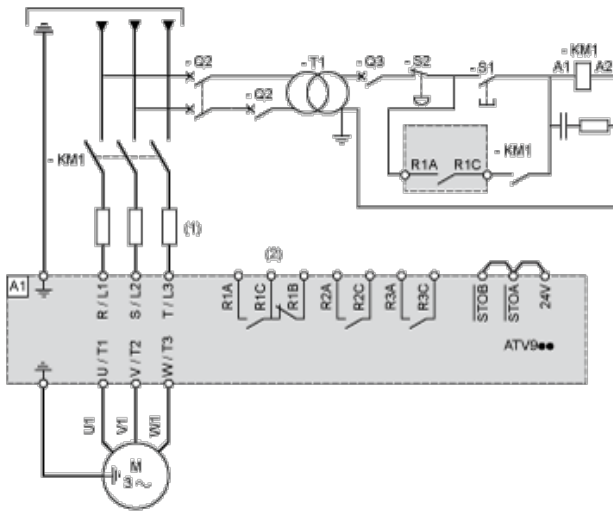
Mounting Type C: Individual IP20



$a \geq 0$

Three-Phase Power Supply with Upstream Breaking via Line Contactor

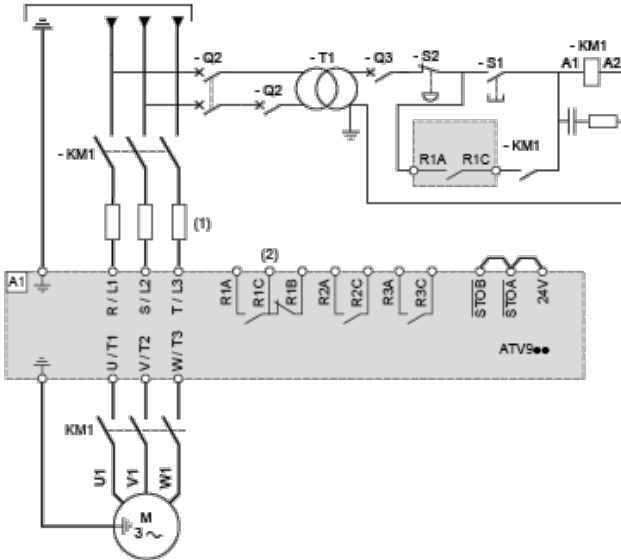
Connection diagrams conforming to standards EN 954-1 category 1 and IEC/EN 61508 capacity SIL1, stopping category 0 in accordance with standard IEC/EN 60204-1



- (1) Line choke if used
 - (2) Use relay R1 set to operating state Fault to switch Off the product once an error is detected.
- A1 : Drive
 KM1 :Line Contactor
 Q2, Circuit breakers
 Q3 :
 S1, Pushbuttons
 S2 :
 T1 : Transformer for control part

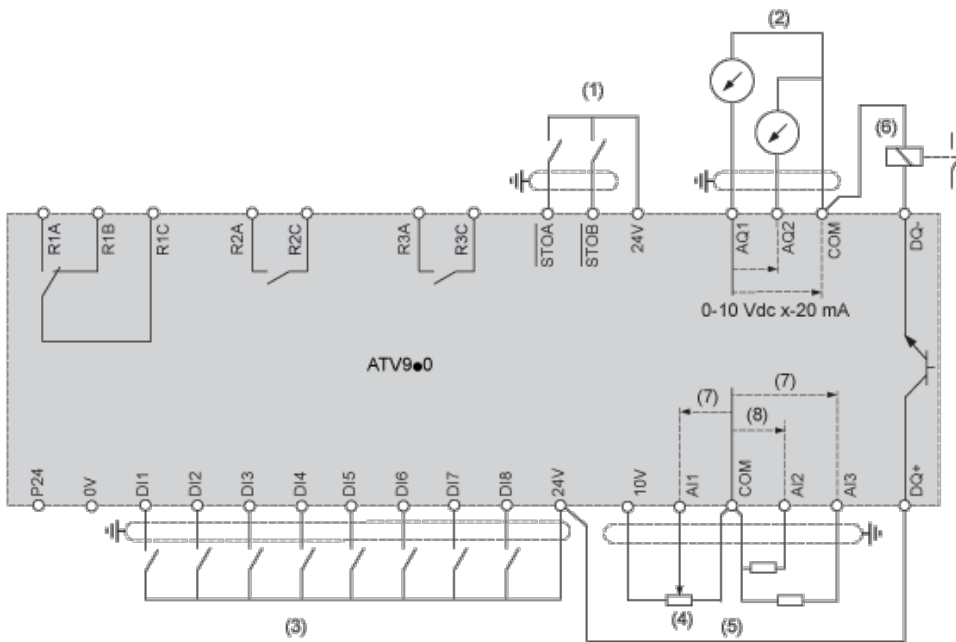
Three-Phase Power Supply with Downstream Breaking via Contactor

Connection diagrams conforming to standards EN 954-1 category 1 and IEC/EN 61508 capacity SIL1, stopping category 0 in accordance with standard IEC/EN 60204-1



- (1) Line choke if used
 - (2) Use relay R1 set to operating state Fault to switch Off the product once an error is detected.
- A1 : Drive
 KM1 :Contactor

Control Block Wiring Diagram



- (1) Safe Torque Off
- (2) Analog Output
- (3) Digital Input
- (4) Reference potentiometer
- (5) Analog Input
- (6) Digital Output
- (7) 0-10 Vdc, x-20 mA
- (8) 0-10 Vdc, -10 Vdc...+10 Vdc

R1A, Fault relay

R1B,

R1C :

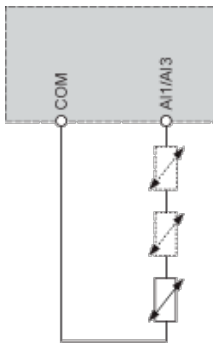
R2A, Sequence relay

R2C :

R3A, Sequence relay

R3C :

Sensor Connection



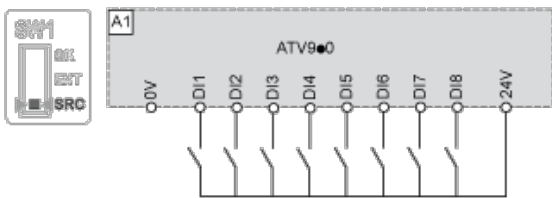
It is possible to connect either 1 or 3 sensors on terminals AI1 or AI3

Sink / Source Switch Configuration

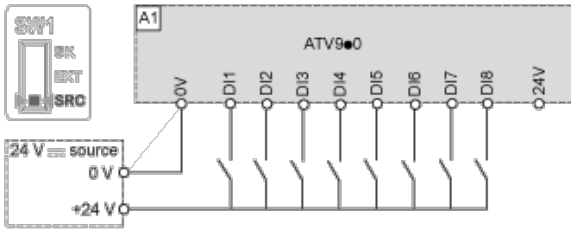
The switch is used to adapt the operation of the logic inputs to the technology of the programmable controller outputs.

- ▮ Set the switch to Source (factory setting) if using PLC outputs with PNP transistors.
- ▮ Set the switch to Ext if using PLC outputs with NPN transistors.

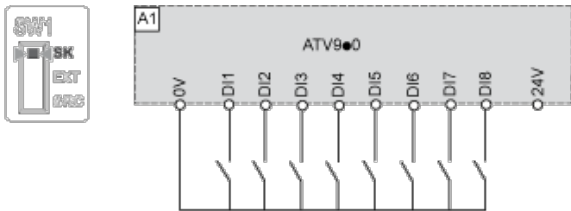
Switch Set to SRC (Source) Position Using the Output Power Supply for the Digital Inputs



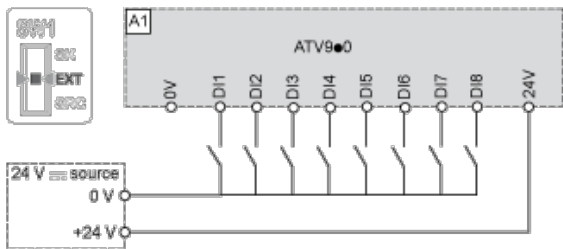
Switch Set to SRC (Source) Position and Use of an External Power Supply for the DIs



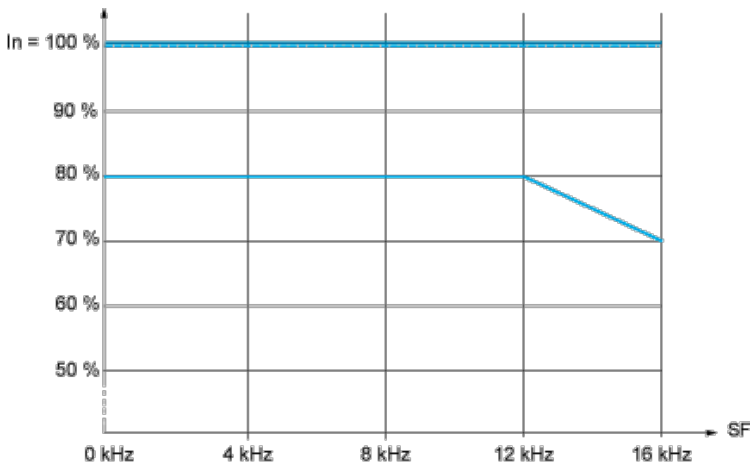
Switch Set to SK (Sink) Position Using the Output Power Supply for the Digital Inputs



Switch Set to EXT Position Using an External Power Supply for the DIs



Derating Curves



- 40 °C (104 °F) - Mounting type A, B and C
- - - 50 °C (122 °F) - Mounting type A, B and C
- 60 °C (140 °F) - Mounting type B and C

In : Nominal Drive Current

SF : Switching Frequency