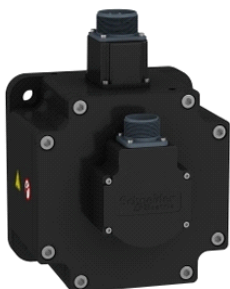


## BCH2MR2022CF6C

BCH2 motor 180mm 2000W with oil seal wo key 20-bit enc. brake straight con.



### Hlavní parametry

Kompatibilní řada	Lexium 28
Typ produktu nebo součásti	Servomotor
Označení přístroje	BCH2

### Doplňěk

Maximální mechanická rychlost	3000 ot./min
[Us] jmenovité napájecí napětí	220 V
Počet fází v síti	Trojfázové
Trvalý mezní proud	8.75 A
Klidový krouticí moment	9,55 N.m pro LXM28... při 12 A, 220 V, trojfázové 9,55 N.m
Trvalý výkon	2000 W
Maximální klidový moment	28,65 N.m pro LXM28... při 12 A, 220 V, trojfázové 28,65 N.m
Jm. výstupní výkon	2000 W pro LXM28... při 12 A, 220 V, trojfázové 2000 W
Jmenovitý krouticí moment	9,55 N.m pro LXM28... při 12 A, 220 V, trojfázové 9,55 N.m
Jmenovité otáčky	2000 ot/min 2000 ot/min pro LXM28... při 12 A, 220 V, trojfázové
Maximální proud Irms	35,4 A při 2 kW, 220 V
Maximální trvalý proud	9.6 A
Kompatibilita	LXM28... servoměnič motor při 2 kW, 220 V, trojfázové
Provedení hřídele	Hladká hřídel
Průměr hřídele	35 mm
Délka hřídele	79 mm
Typ enkodéru	20 bit jednootáčkový absolutní enkodér
Parkovací brzda	Ano
Přidržený moment	48 N.m pro vestavěný
Montážní držák	Standardní příruba
Osová výška motoru	180 mm
Elektrické připojení	MIL konektor
Konst. točivého momentu	1,09 N.m/A při 20 °C
Zpětná emf konstanta	66 V/krpm při 20 °C
Moment setrvačnosti motoru	27 kg.cm <sup>2</sup>
Odpor statoru	0,572 Ohm při 20 °C
Indukčnost statoru	8,86 mH při 20 °C
El. časová konstanta statoru	15,49 ms při 20 °C
Max. radiální síla Fr	1200 N 2000 ot./min
Max. axiální síla Fa	497 N
Zatažení brzdy	49.6 W
Typ chlazení	Přirozené proudění
Délka	203 mm

Informace uvedené v této dokumentaci obsahují obecné popisy a technické parametry výrobků. Tato dokumentace nenahrazuje vhodnosti nebo spolehlivosti výrobku v uživatelské aplikaci a nesmí tak být využívána. Uživatel nebo systémový integrátor nese odpovědnost za provedení odpovídajících a úplných analýz rizik, hodnocení a testování produktů s ohledem na konkrétní aplikaci nebo použití. Schneider Electric Industries SAS ani její dceřinné firmy či pobočky nenesou odpovědnost za nesprávné použití zde obsažených informací.

Délka motoru	1
Průměr centrovacího kroužku	114.3 mm
Hloubka středního kroužku	4 mm
Počet montážních otvorů	4
Montážní otvor o průměru	13.5 mm
Průměr kruhu mont. otvorů	200 mm
Vzdálenost mezi hřídelem a přírubou-rameno	4 mm
Hmotnost přístroje	18 kg

## Životní prostředí

stupeň krytí IP	IP65 IM B5, IM V1 IP50 IM V3
teplota okolního vzduchu pro provoz	0...40 °C

## Nabídka udržitelnosti

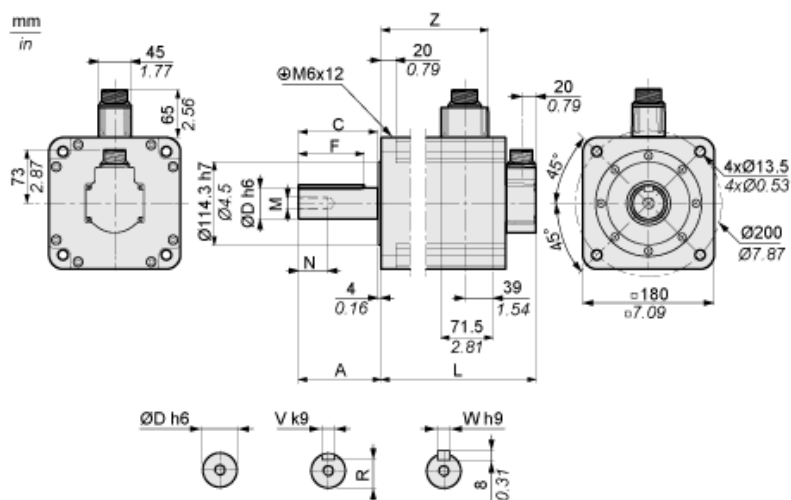
udržitelný stav nabídky	Výrobek není Green Premium
RoHS	Vyhovuje - od 1442 - Prohlášení o shodě Schneider Electric
REACH	Odkaz neobsahuje SVHC nad mezní hodnotou

## Contractual warranty

Záruční lhůta	18 měsíců
---------------	-----------

## Dimensions

### Dimensions of Motor

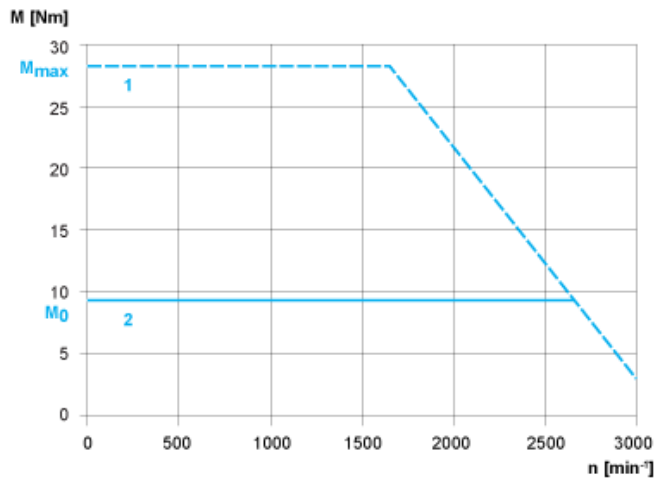


	mm	in.
L (without holding brake)	169	6.65
L (with holding brake)	203	7.99
A	79	3.11
C	73	2.87
D	35	1.38
F	63	2.48
N	28	1.10
M	M12	
R	30	1.18
V	10	0.39

W	10	0.39
Z	103	4.06

## Torque/Speed Curves with 230 V Three Phase Supply Voltage

Servo Motor with LXM28AU20●●● Servo Drive



- 1 : Peak torque
- 2 : Continuous torque