

BCH2MR4513CF6C

BCH2 motor 180mm 4500W with oil seal with key 20-bit enc. brake straight con.



Hlavní parametry

Kompatibilní řada	Lexium 28
Typ produktu nebo součásti	Servomotor
Označení přístroje	BCH2

Doplňěk

Maximální mechanická rychlost	3000 ot./min
[Us] jmenovité napájecí napětí	220 V
Počet fází v síti	Trojfázové
Trvalý mezní proud	19.68 A
Klidový krouticí moment	28,65 N.m pro LXM26D při 22,9 A, 220 V, trojfázové 28,65 N.m pro LXM28... při 22,9 A, 220 V, trojfázové
Trvalý výkon	4500 W
Maximální klidový moment	71,62 N.m pro LXM26D při 22,9 A, 220 V, trojfázové 71,62 N.m pro LXM28... při 22,9 A, 220 V, trojfázové
Jm. výstupní výkon	4500 W pro LXM26D při 22,9 A, 220 V, trojfázové 4500 W pro LXM28... při 22,9 A, 220 V, trojfázové
Jmenovitý krouticí moment	28,65 N.m pro LXM26D při 22,9 A, 220 V, trojfázové 28,65 N.m pro LXM28... při 22,9 A, 220 V, trojfázové
Jmenovité otáčky	1500 ot/min pro LXM26D při 22,9 A, 220 V, trojfázové 1500 ot/min pro LXM28... při 22,9 A, 220 V, trojfázové
Maximální proud Irms	57,6 A pro LXM26D při 4,5 kW, 220 V 57,6 A pro LXM28... při 4,5 kW, 220 V
Maximální trvalý proud	22.8 A
Kompatibilita	LXM26D servoměnič motor při 4,5 kW, 220 V, trojfázové LXM28... servoměnič motor při 4,5 kW, 220 V, trojfázové
Provedení hřídele	S perem a drážkou
Průměr hřídele	35 mm
Délka hřídele	79 mm
Šířka klíče	10 mm
Typ enkodéru	20 bit jednootáčkový absolutní enkodér
Parkovací brzda	Ano
Přidržený moment	48 N.m pro vestavěný
Montážní držák	Standardní příruba
Osová výška motoru	180 mm
Elektrické připojení	MIL konektor
Konst. točivého momentu	1.46 N.m/A při 20 °C
Zpětná emf konstanta	88 V/krpm při 20 °C
Moment setvačnosti motoru	74 kg.cm ²
Odpor statoru	0,199 Ohm při 20 °C
Indukčnost statoru	3,8 mH při 20 °C
El. časová konstanta statoru	19,1 ms při 20 °C
Max. radiální síla Fr	1200 N 1500 rpm
Max. axiální síla Fa	497 N
Zatažení brzdy	49.6 W

Informace uvedené v této dokumentaci obsahují obecné popisy a technické parametry výrobků. Tato dokumentace nenahrazuje vyhodnocení vhodnosti nebo spolehlivosti výrobku v uživatelské aplikaci a nesmí tak být využívána. Uživatel nebo systémový integrátor nese odpovědnost za provedení odpovídajících a úplných analýz rizik, hodnocení a testování produktů s ohledem na konkrétní aplikaci nebo použití. Schneider Electric Industries SAS ani její dceřinné firmy či pobočky nenesou odpovědnost za nesprávné použití zde obsažených informací.

Typ chlazení	Přirozené proudění
Délka	279 mm
Délka motoru	3
Průměr centrovacího kroužku	114.3 mm
Hloubka středního kroužku	4 mm
Počet montážních otvorů	4
Montážní otvor o průměru	13.5 mm
Průměr kruhu mont. otvorů	200 mm
Vzdálenost mezi hřídelem a přírubou-rameno	4 mm
Hmotnost přístroje	28 kg

Životní prostředí

stupeň krytí IP	IP65 IM B5, IM V1 IP50 IM V3
teplota okolního vzduchu pro provoz	0...40 °C

Nabídka udržitelnosti

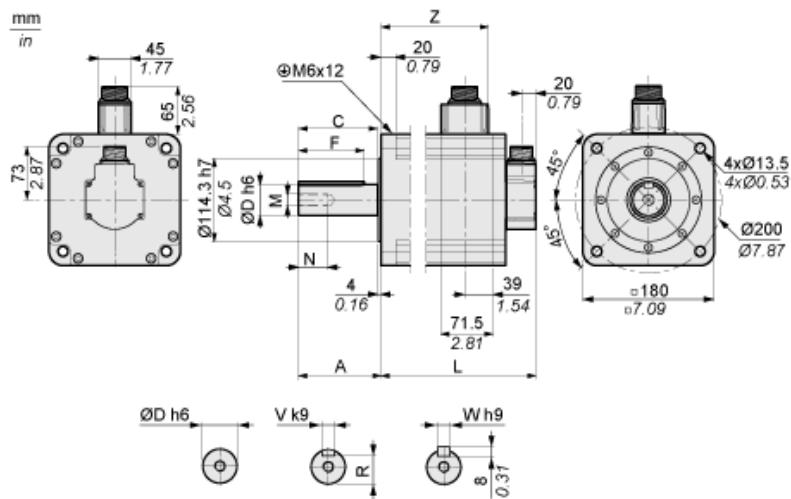
udržitelný stav nabídky	Výrobek není Green Premium
RoHS	Vyhovuje - od 1442 - Prohlášení o shodě Schneider Electric
REACH	Odkaz neobsahuje SVHC nad mezní hodnotou

Contractual warranty

Záruční lhůta	18 měsíců
---------------	-----------

Dimensions

Dimensions of Motor

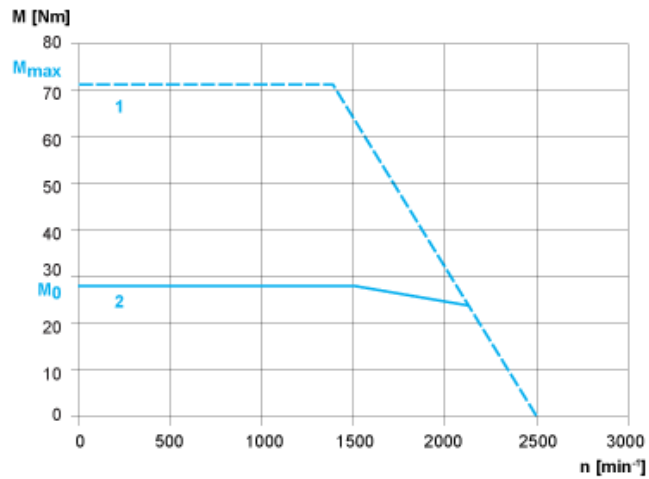


	mm	in.
L (without holding brake)	235	9.25
L (with holding brake)	279	10.98
A	79	3.11
C	73	2.87
D	35	1.38
F	63	2.48
N	28	1.10
M	M12	

R	30	1.18
V	10	0.39
W	10	0.39
Z	169	6.65

Torque/Speed Curves with 230 V Three Phase Supply Voltage

Servo Motor with LXM28AU45 Servo Drive



- 1 : Peak torque
- 2 : Continuous torque