



## Hlavní parametry

Kompatibilní řada	Lexium 28
Typ produktu nebo součásti	Servomotor
Označení přístroje	BCH2

## Doplňěk

Maximální mechanická rychlost	3000 ot./min
[Us] jmenovité napájecí napětí	220 V
Počet fází v síti	Jednofázové Trojfázové
Trvalý mezní proud	6.18 A
Klidový krouticí moment	7,16 N.m pro LXM26D při 7 A, 220 V, jednofázové 7,16 N.m pro LXM26D při 7 A, 220 V, trojfázové 7,16 N.m pro LXM28... při 7 A, 220 V, jednofázové 7,16 N.m pro LXM28... při 7 A, 220 V, trojfázové
Trvalý výkon	1500 W
Maximální klidový moment	21,48 N.m pro LXM26D při 7 A, 220 V, jednofázové 21,48 N.m pro LXM26D při 7 A, 220 V, trojfázové 21,48 N.m pro LXM28... při 7 A, 220 V, jednofázové 21,48 N.m pro LXM28... při 7 A, 220 V, trojfázové
Jm. výstupní výkon	1500 W pro LXM26D při 7 A, 220 V, jednofázové 1500 W pro LXM26D při 7 A, 220 V, trojfázové 1500 W pro LXM28... při 7 A, 220 V, jednofázové 1500 W pro LXM28... při 7 A, 220 V, trojfázové
Jmenovitý krouticí moment	7,16 N.m pro LXM26D při 7 A, 220 V, jednofázové 7,16 N.m pro LXM26D při 7 A, 220 V, trojfázové 7,16 N.m pro LXM28... při 7 A, 220 V, jednofázové 7,16 N.m pro LXM28... při 7 A, 220 V, trojfázové
Jmenovité otáčky	2000 ot/min pro LXM26D při 7 A, 220 V, jednofázové 2000 ot/min pro LXM26D při 7 A, 220 V, trojfázové 2000 ot/min pro LXM28... při 7 A, 220 V, jednofázové 2000 ot/min pro LXM28... při 7 A, 220 V, trojfázové
Maximální proud Irms	20,31 A pro LXM28... při 1,5 kW, 220 V
Maximální trvalý proud	6.74 A
Kompatibilita	LXM26D servoměnič motor při 1,5 kW, 220 V, jednofázové LXM26D servoměnič motor při 1,5 kW, 220 V, trojfázové LXM28... servoměnič motor při 1,5 kW, 220 V, jednofázové LXM28... servoměnič motor při 1,5 kW, 220 V, trojfázové
Provedení hřídele	S perem a drážkou
Průměr hřídele	22 mm
Délka hřídele	55 mm
Šířka klíče	8 mm
Typ enkodéru	20 bit jednootáčkový absolutní enkodér
Parkovací brzda	Ne
Montážní držák	Standardní příruba
Osová výška motoru	130 mm
Elektrické připojení	MIL konektor

Konst. točivého momentu	1,16 N.m/A při 20 °C
Zpětná emf konstanta	70 V/krpm při 20 °C
Moment setrvačnosti motoru	9.7 kg.cm <sup>2</sup>
Odpor statoru	0,64 Ω při 20 °C
Indukčnost statoru	6,4 mH při 20 °C
El. časová konstanta statoru	10 ms při 20 °C
Max. radiální síla Fr	670 N 2000 ot./min
Max. axiální síla Fa	200 N
Zatažení brzdy	19.7 W
Typ chlazení	Přirozené proudění
Délka	167 mm
Délka motoru	3
Průměr centrovacího kroužku	110 mm
Hloubka středního kroužku	8 mm
Počet montážních otvorů	4
Montážní otvor o průměru	9.2 mm
Průměr kruhu mont. otvorů	145 mm
Vzdálenost mezi hřídelem a přírubou-rameno	8 mm
Hmotnost přístroje	7,6 kg

## Životní prostředí

stupeň krytí IP	IP65 IM B5, IM V1 IP50 IM V3
teplota okolního vzduchu pro provoz	-20...40 °C

## Nabídka udržitelnosti

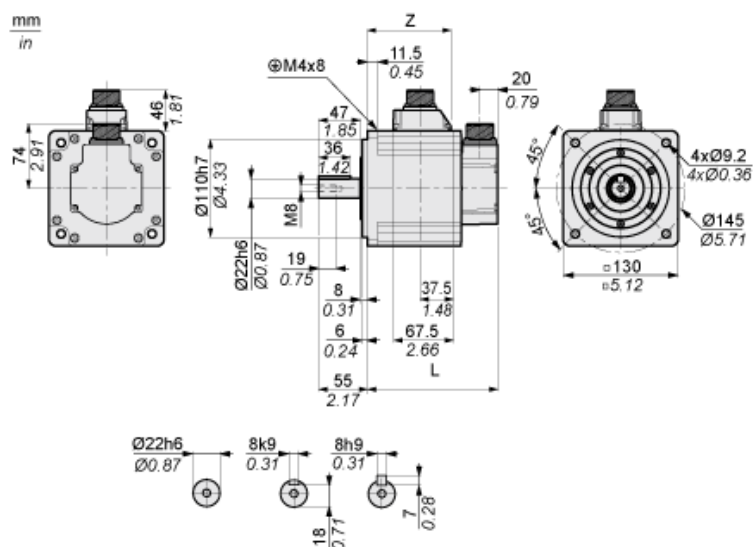
udržitelný stav nabídky	Výrobek Green Premium
RoHS	Vyhovuje - od 1442 - Prohlášení o shodě Schneider Electric
REACH	Odkaz neobsahuje SVHC nad mezní hodnotou
dokument o ekologickém profilu	Dostupný
instrukce o ukončení životnosti výrobku	Standardní recyklaci výrobku

## Contractual warranty

Záruční lhůta	18 měsíců
---------------	-----------

## Dimensions

### Dimensions of Motor

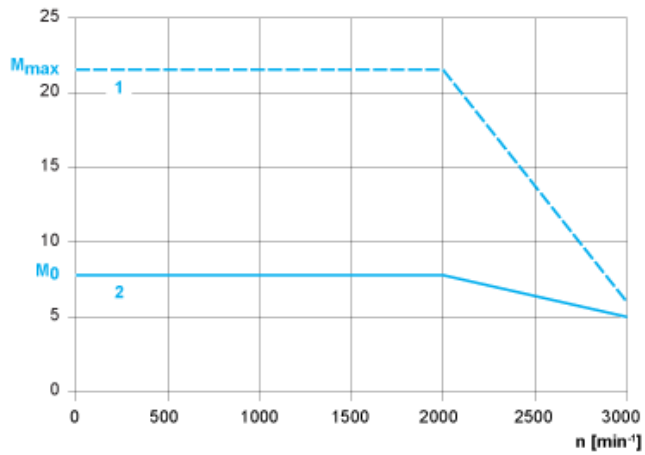


	mm	in.
L (without holding brake)	167	6.57
L (with holding brake)	202	7.95
Z	114.5	4.51

## Torque/Speed Curves with 230 V Single/Three Phase Supply Voltage

Servo Motor with LXM28AU15●●● Servo Drive

M [Nm]



- 1 : Peak torque
- 2 : Continuous torque