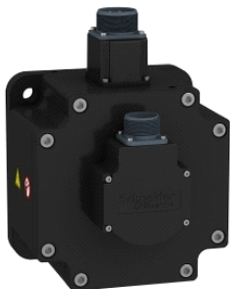


BCH2MR3523CF6C

BCH2 motor 180mm 3500W with oil seal with key 20-bit enc. brake straight con.



Hlavní parametry

| | |
|----------------------------|------------|
| Kompatibilní řada | Lexium 28 |
| Typ produktu nebo součásti | Servomotor |
| Označení přístroje | BCH2 |

Doplňěk

| | |
|--------------------------------|--|
| Maximální mechanická rychlost | 3000 ot./min |
| [Us] jmenovité napájecí napětí | 220 V |
| Počet fází v síti | Trojčázové |
| Trvalý mezní proud | 16.55 A |
| Klidový krouticí moment | 16,7 N.m pro LXM26D při 22,9 A, 220 V, trojčázové 16,7 N.m pro LXM28... při 22,9 A, 220 V, trojčázové |
| Trvalý výkon | 3500 W |
| Maximální klidový moment | 50,3 N.m pro LXM26D při 22,9 A, 220 V, trojčázové 50,3 N.m pro LXM28... při 22,9 A, 220 V, trojčázové |
| Jm. výstupní výkon | 3500 W pro LXM26D při 22,9 A, 220 V, trojčázové 3500 W pro LXM28... při 22,9 A, 220 V, trojčázové |
| Jmenovitý krouticí moment | 16,7 N.m pro LXM26D při 22,9 A, 220 V, trojčázové 16,7 N.m pro LXM28... při 22,9 A, 220 V, trojčázové |
| Jmenovité otáčky | 2000 ot/min pro LXM26D při 22,9 A, 220 V, trojčázové 2000 ot/min pro LXM28... při 22,9 A, 220 V, trojčázové |
| Maximální proud Irms | 57,8 A pro LXM26D při 3,5 kW, 220 V 57,8 A pro LXM28... při 3,5 kW, 220 V |
| Maximální trvalý proud | 19 A |
| Kompatibilita | LXM26D servoměnič motor při 3,5 kW, 220 V, trojčázové LXM28... servoměnič motor při 3,5 kW, 220 V, trojčázové |
| Provedení hřídele | S perem a drážkou |
| Průměr hřídele | 35 mm |
| Délka hřídele | 79 mm |
| Šířka klíče | 10 mm |
| Typ enkodéru | 20 bit jednotáčkový absolutní enkodér |
| Parkovací brzda | Ano |
| Přidrzný moment | 48 N.m pro vestavěný |
| Montážní držák | Standardní příruba |
| Osová výška motoru | 180 mm |
| Elektrické připojení | MIL konektor |
| Konst. točivého momentu | 1.01 N.m/A při 20 °C |
| Zpětná emf konstanta | 61 V/krpm při 20 °C |
| Moment setvačnosti motoru | 54.1 kg.cm ² |
| Odpor satoru | 0,157 Ohm při 20 °C |
| Indukčnost satoru | 2,93 mH při 20 °C |
| El. časová konstanta satoru | 18,66 ms při 20 °C |
| Max. radiální síla Fr | 1200 N 2000 ot./min |
| Max. axiální síla Fa | 497 N |
| Zatažení brzdy | 49.6 W |

Informace uvedené v této dokumentaci obsahují obecné popisy a technické parametry výrobků. Tato dokumentace nenahrazuje vyhodnocení vhodnosti nebo spolehlivosti výrobku v uživatelské aplikaci a nesmí tak být využívána. Uživatel nebo systémový integrátor nese odpovědnost za provedení odpovídajících a úplných analýz rizik, hodnocení a testování produktů s ohledem na konkrétní aplikaci nebo použití. Schneider Electric Industries SAS ani její dceřinné firmy či pobočky nenesou odpovědnost za nesprávné použití zde obsažených informací.

| | |
|--|--------------------|
| Typ chlazení | Přirozené proudění |
| Délka | 235 mm |
| Délka motoru | 2 |
| Průměr centrovacího kroužku | 114.3 mm |
| Hloubka středního kroužku | 4 mm |
| Počet montážních otvorů | 4 |
| Montážní otvor o průměru | 13.5 mm |
| Průměr kruhu mont. otvorů | 200 mm |
| Vzdálenost mezi hřídelem a přírubou-rameno | 4 mm |
| Hmotnost přístroje | 23 kg |

Životní prostředí

| | |
|-------------------------------------|---------------------------------|
| stupeň krytí IP | IP65 IM B5, IM V1 IP50 IM V3 |
| teplota okolního vzduchu pro provoz | 0...40 °C |

Nabídka udržitelnosti

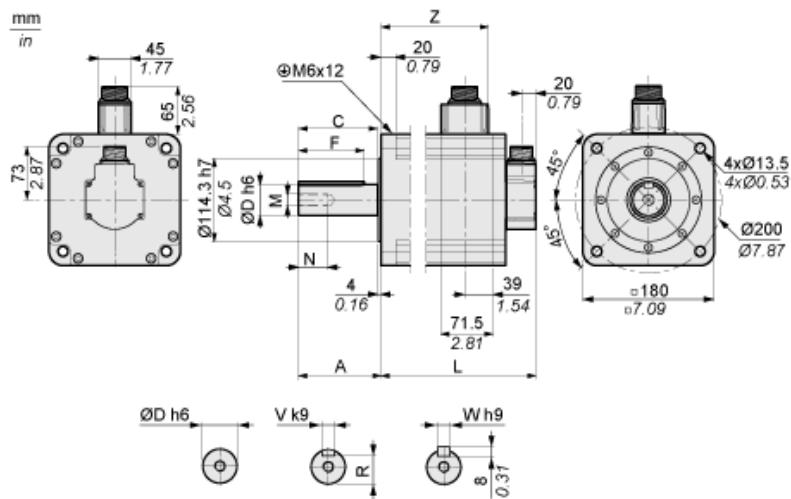
| | |
|-------------------------|--|
| udržitelný stav nabídky | Výrobek není Green Premium |
| RoHS | Vyhovuje - od 1442 - Prohlášení o shodě Schneider Electric |
| REACH | Odkaz neobsahuje SVHC nad mezní hodnotou |

Contractual warranty

| | |
|---------------|-----------|
| Záruční lhůta | 18 měsíců |
|---------------|-----------|

Dimensions

Dimensions of Motor

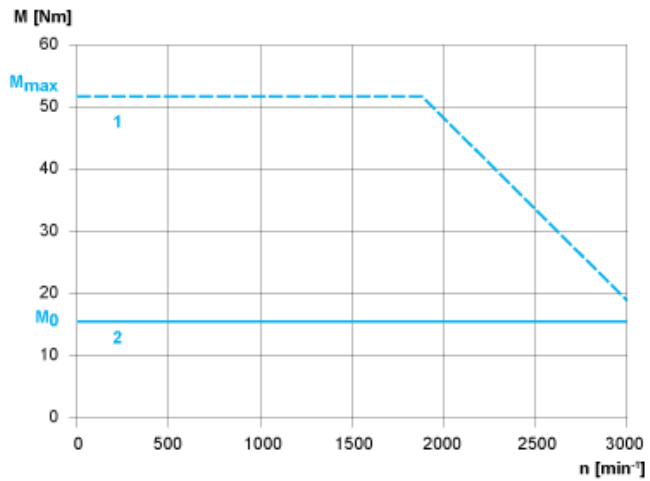


| | mm | in. |
|---------------------------|-----|------|
| L (without holding brake) | 202 | 7.95 |
| L (with holding brake) | 235 | 9.25 |
| A | 79 | 3.11 |
| C | 73 | 2.87 |
| D | 35 | 1.38 |
| F | 63 | 2.48 |
| N | 28 | 1.10 |
| M | M12 | |

| | | |
|---|-----|------|
| R | 30 | 1.18 |
| V | 10 | 0.39 |
| W | 10 | 0.39 |
| Z | 136 | 5.35 |

Torque/Speed Curves with 230 V Single/Three Phase Supply Voltage

Servo Motor with LXM28AU45●●● Servo Drive



- 1 : Peak torque
- 2 : Continuous torque