



## Hlavní parametry

Řada výrobků	Modicon X80
Typ produktu nebo součásti	Diskrétní výstupní modul
Použití výrobku	Pro náročná prostředí
Počet diskř. výstupů	16
Typ diskrétního výstupu	Triakový
Diskrétní napěťový výstup	100...240 V 85...288 V AC

## Doplňěk

Proud na kanál	0,24 A at 70 °C 0,6 A at 60 °C
Celkový proud na skupinu výstupů	<= 0,96 A při 70 °C <= 2,4 A při 60 °C
Proud na modul	<= 1,92 A at <= 70 °C <= 4,8 A at <= 60 °C
Svodový proud	<= 1,5 mA ve stavu 0 120 V <= 3 mA ve stavu 0 240 V
[Ures] zbytkové napětí	1,5 V at state 1
Izolační odpor	> 10 MΩ 500 V DC
Doba odezvy na výstupu	<= 1 ms odporová aktivace <= 1 ms odporová deaktivace
Typická spotřeba proudu	100 mA při 3,3 V DC
Typ ochrany	1 vnější pojistka rychlá
Ochrana výstupu proti přetížení	S varistorem
Nárazový proud	20 A
Celkový proud na skupinu výstupů	<= 2,4 A
Meze výstupního proudu	0,025...4,8 A
Signalizace stavu LED	1 LED červená pro chyba modulu (ERR) 1 LED zelená pro modul v provozu (RUN) 1 LED na kanál zelená pro diagnostika kanálu 1 LED červená pro modul I/O

## Životní prostředí

směrnice	2012/19/EU - WEEE směrnice 2014/30/EU - electromagnetic compatibility 2014/35/EU - low voltage directive
stupeň krytí IP	IP20
certifikace výrobku	ATEX CE CSA UL RCM IEC-Ex Merchant Navy EAC
standards	EN 61000-6-2 EN 61000-6-4 EN 61131-2 EN 61010-2-201
dielektrická pevnost	2830 V AC při 50/60 Hz 1 min

odolnost proti vibracím	3 gn
odolnost proti otřesům	30 gn
teplota okolí pro uskladnění	-40...85 °C
teplota okolního vzduchu pro provoz	-25...70 °C
relativní vlhkost	5...95 % bez kondenzace 55 °C
stupeň ochrany	Konformní povlak Humiseal 1A33 TC
popis prostředí	Odolnost proti korozi Odolnost proti prachu
pracovní nadmořská výška	0...2000 m 2000...5000 m (s koeficientem snížení zatížení)

## Nabídka udržitelnosti

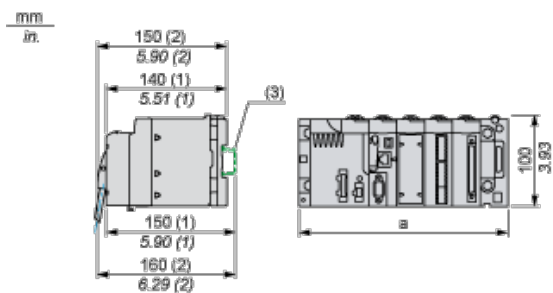
udržitelný stav nabídky	Výrobek Green Premium
RoHS	Vyhovuje - od 0901 - Schneider Electric prohlášení o shodě
REACH	Odkaz neobsahuje SVHC nad mezní hodnotou
dokument o ekologickém profilu	Dostupný
instrukce o ukončení životnosti výrobku	Dostupný

## Contractual warranty

Záruční lhůta	18 měsíců
---------------	-----------

## Modules Mounted on Racks

### Dimensions

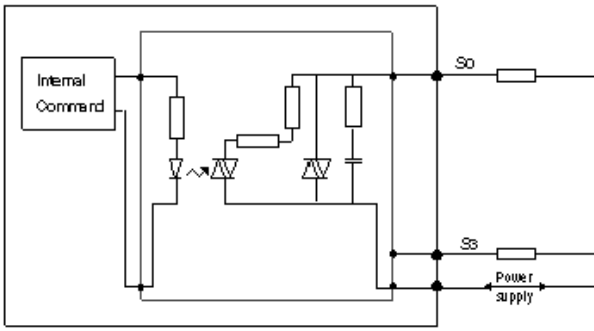


- (1) With removable terminal block (cage, screw or spring).
- (2) With FCN connector.
- (3) On AM1 ED rail: 35 mm wide, 15 mm deep. Only possible with BMXXBP0400/0400H/0600/0600H/0800/0800H rack.

Rack references	a in mm	a in in.
BMXXBP0400 and BMXXBP0400H	242.4	09.54
BMXXBP0600 and BMXXBP0600H	307.6	12.11
BMXXBP0800 and BMXXBP0800H	372.8	14.68
BMXXBP1200 and BMXXBP1200H	503.2	19.81

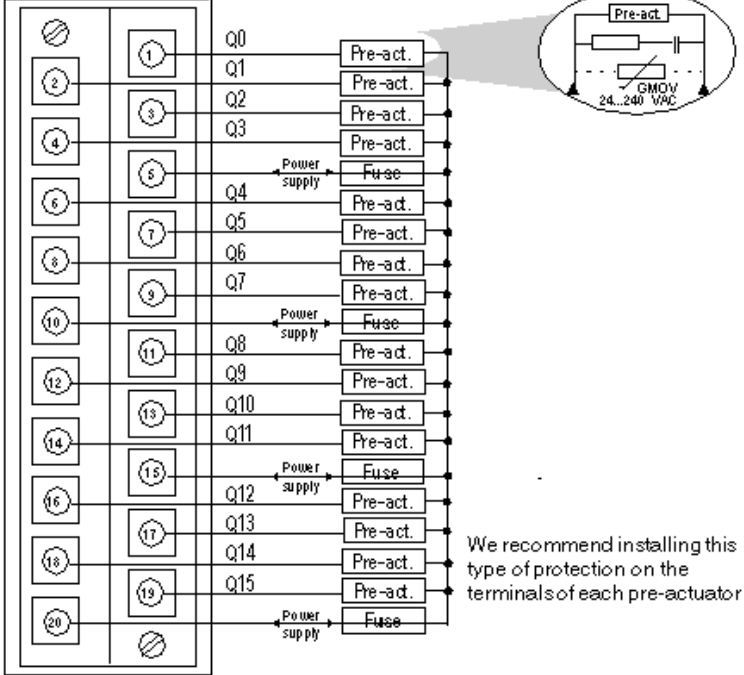
## Connecting the Module

### Output Circuit Diagram



**Module Connection**

Run	Er	MO
0	1	2
3	4	5
6	7	
8	9	10
11	12	13
14	15	



We recommend installing this type of protection on the terminals of each pre-actuator

power 100...240 VAC  
supply

fuse 1 fast blow fuse of 3 A for each 4-channel group