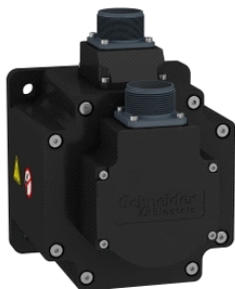


## BCH2MM0312CF6C

BCH2 motor 130mm 300W with oil seal wo key 20-bit enc. brake straight con.



### Hlavní parametry

Kompatibilní řada	Lexium 28
Typ produktu nebo součásti	Servomotor
Označení přístroje	BCH2

### Doplňěk

Maximální mechanická rychlost	3000 ot./min
[Us] jmenovité napájecí napětí	220 V
Počet fází v síti	Jednofázové Trojfázové
Trvalý mezní proud	1.88 A
Klidový krouticí moment	2,86 N.m pro LXM28... při 2,6 A, 220 V, jednofázové 2,86 N.m pro LXM28... při 2,6 A, 220 V, trojfázové 2,86 N.m pro LXM28... při 5.7 A, 110 V, jednofázové
Trvalý výkon	300 W
Maximální klidový moment	8,59 N.m pro LXM28... při 2,6 A, 220 V, jednofázové 8,59 N.m pro LXM28... při 2,6 A, 220 V, trojfázové 8,59 N.m pro LXM28... při 5.7 A, 110 V, jednofázové
Jm. výstupní výkon	300 W pro LXM28... při 2,6 A, 220 V, jednofázové 300 W pro LXM28... při 2,6 A, 220 V, trojfázové 300 W pro LXM28... při 5.7 A, 110 V, jednofázové
Jmenovitý krouticí moment	2,86 N.m pro LXM28... při 2,6 A, 220 V, jednofázové 2,86 N.m pro LXM28... při 2,6 A, 220 V, trojfázové 2,86 N.m pro LXM28... při 5.7 A, 110 V, jednofázové
Jmenovité otáčky	1000 ot/min pro LXM28... při 2,6 A, 220 V, jednofázové 1000 ot/min pro LXM28... při 2,6 A, 220 V, trojfázové 1000 ot/min pro LXM28... při 5.7 A, 110 V, jednofázové
Maximální proud Irms	5,98 A pro LXM28... při 0.3 kW, 220 V 5,98 A pro LXM28... při 0.3 kW, 110 V
Maximální trvalý proud	2.09 A
Kompatibilita	LXM28... servoměnič motor při 0.3 kW, 220 V, jednofázové LXM28... servoměnič motor při 0.3 kW, 220 V, trojfázové LXM28... servoměnič motor při 0.3 kW, 110 V, jednofázové
Provedení hřídele	Hladká hřídel
Průměr hřídele	22 mm
Délka hřídele	45 mm
Typ enkodéru	20 bit jednootáčkový absolutní enkodér
Parkovací brzda	Ano
Přidržený moment	9,6 N.m pro vestavěný
Montážní držák	Standardní příruba
Osová výška motoru	130 mm
Elektrické připojení	MIL konektor
Konst. točivého momentu	1,52 N.m/A při 20 °C
Zpětná emf konstanta	92 V/krpm při 20 °C
Moment setrvačnosti motoru	6.91 kg.cm <sup>2</sup>
Odpor statoru	1,93 Ohm při 20 °C
Indukčnost statoru	24,9 mH při 20 °C

Informace uvedené v této dokumentaci obsahují obecné popisy a technické parametry výrobků. Tato dokumentace nenahrazuje vyhodnocení vhodnosti nebo spolehlivosti výrobku v uživatelské aplikaci a nesmí tak být využívána. Uživatel nebo systémový integrátor nese odpovědnost za provedení odpovídajících a úplných analýz rizik, hodnocení a testování produktů s ohledem na konkrétní aplikaci nebo použití. Schneider Electric Industries SAS ani její dceřinné firmy či pobočky nenesou odpovědnost za nesprávné použití zde obsažených informací.

El. časová konstanta statoru	12,9 ms při 20 °C
Max. radiální síla Fr	670 N 1000 ot./min
Max. axiální síla Fa	200 N
Zatažení brzdy	19.7 W
Typ chlazení	Přirozené proudění
Délka	183 mm
Délka motoru	1
Průměr centrovacího kroužku	110 mm
Hloubka středního kroužku	8 mm
Počet montážních otvorů	4
Montážní otvor o průměru	9.2 mm
Průměr kruhu mont. otvorů	145 mm
Vzdálenost mezi hřídelem a přírubou-rameno	8 mm
Hmotnost přístroje	8,2 kg

## Životní prostředí

stupeň krytí IP	IP65 IM B5, IM V1 IP50 IM V3
teplota okolního vzduchu pro provoz	0...40 °C

## Nabídka udržitelnosti

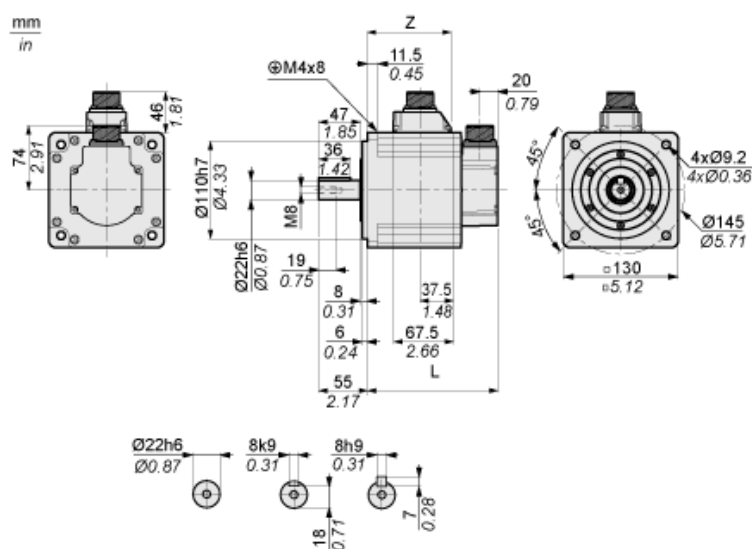
udržitelný stav nabídky	Výrobek není Green Premium
RoHS	Vyhovuje - od 1442 - Prohlášení o shodě Schneider Electric
REACH	Odkaz neobsahuje SVHC nad mezní hodnotou

## Contractual warranty

Záruční lhůta	18 měsíců
---------------	-----------

## Dimensions

### Dimensions of Motor

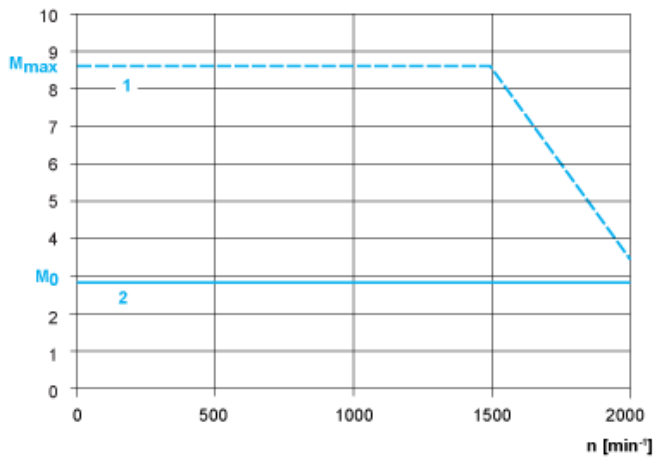


	mm	in.
L (without holding brake)	147	5.79
L (with holding brake)	183	7.2
Z	94.5	3.72

## Torque/Speed Curves with 230 V Single/Three Phase Supply Voltage

### Servo Motor with LXM28AU04 Servo Drive

M [Nm]



- 1 : Peak torque
- 2 : Continuous torque