

Technický list

Specifikace



Softstartér ATS480, 37kW, 75A, 208 až 690 V

ATS480D75Y

Základní popis

| | |
|-------------------------------|---|
| Výrobová řada | Altivar Soft Starter ATS480 |
| Typ produktu nebo součásti | Softstartér |
| Použití výrobku | Asynchronní motory Process and infrastructures |
| Označení přístroje | ATS480 |
| Počet fází v síti | 3 fáze |
| Kategorie použití | AC-3A AC-53A |
| Ue power supply voltage | 208...690 V - 15...10 % |
| Power supply frequency | 50...60 Hz - 20...20 % |
| [Ie] jmenovitý pracovní proud | Normal duty: 75,0 A 40 °C) |
| Rated current in heavy duty | 62,0 A pro heavy duty |
| Torque control | True |
| Stupeň krytí IP | IP20 |
| Výkon motoru (kW) | 18,5 kW při 230 V mezi sít' a motor normální provoz 15,0 kW při 230 V mezi sít' a motor těžký provoz 37,0 kW při 400 V mezi sít' a motor normální provoz 30,0 kW při 400 V mezi sít' a motor těžký provoz 37,0 kW při 440 V mezi sít' a motor normální provoz 30,0 kW při 440 V mezi sít' a motor těžký provoz 45,0 kW při 500 V mezi sít' a motor normální provoz 37,0 kW při 500 V mezi sít' a motor těžký provoz 45,0 kW při 525 V mezi sít' a motor normální provoz 37,0 kW při 525 V mezi sít' a motor těžký provoz 55,0 kW při 660 V mezi sít' a motor normální provoz 45,0 kW při 660 V mezi sít' a motor těžký provoz 55,0 kW při 690 V mezi sít' a motor normální provoz 45,0 kW při 690 V mezi sít' a motor těžký provoz 37,0 kW při 230 V uvnitř trojúhelníka (svorkovnice motoru) normální provoz 30,0 kW při 230 V uvnitř trojúhelníka (svorkovnice motoru) těžký provoz 55,0 kW při 400 V uvnitř trojúhelníka (svorkovnice motoru) normální provoz 55,0 kW při 400 V uvnitř trojúhelníka (svorkovnice motoru) těžký provoz |
| Výkon motoru (hp) | 20,0 hp při 208 V normální provoz 15,0 hp při 208 V těžký provoz 25,0 hp při 230 V normální provoz 20,0 hp při 230 V těžký provoz 50,0 hp při 460 V normální provoz 40,0 hp při 460 V těžký provoz 60,0 hp při 575 V normální provoz 50,0 hp při 575 V těžký provoz |
| Volitelná karta | Komunikační modul pro Profibus DP V1 Komunikační modul pro Profinet Komunikační modul pro Modbus TCP/EtherNet/IP Komunikační modul pro CANopen daisy chain Komunikační modul pro CANopen Sub-D |

Doplňky

| | |
|---|---|
| Připojení zařízení | Mezi síť a motor Uvnitř trojúhelníka (svorkovnice motoru) |
| [Us] control circuit voltage | 110...230 V AC 50/60 Hz - 15...10 % |
| Zdánlivý výkon | 0,09 kVA |
| Integrated motor overload protection | True |
| Motor thermal protection class | Class 10E |
| Typ ochrany | Porucha fáze: síť Zabudovaná tepelná ochrana: motor Tepelná ochrana: spouštěč Current overload: motor Underload: motor Příliš dlouhý rozběh, zablokovaný rotor: motor Ztráta fáze motoru: motor Výpadek fáze v napájení linky: síť Výpadek fáze v napájení linky: motor Tepelná ochrana: motor |
| Current limiting %In (5 x Ie maximum) | 150...700 % |
| [In] Rated current pwr loss specifctn | 75,0 A |
| Power loss static current independent | 25,0 W |
| Power loss per device current dependent | 225,0 W |
| Normy | EN/IEC 60947-4-2 UL 60947-4-2 IEC 60664-1 |
| Certifikace výrobku | CE cULus CCC UKCA RCM EAC DNV ABS BV CCS |
| Označení | CE CCC UKCA EAC RCM CULus |
| [Uc] napětí ovládacího obvodu | 24 V DC |
| Počet diskretních vstupů | 4 |
| Typ diskretního vstupu | (STOP) logické vstupy, 3500 Ω (RUN) logické vstupy, 3500 Ω (DI3) programmable as logic input, 3500 Ω (DI4) programmable as logic input, 3500 Ω |
| Použití vstupu (kompatibilita) | STOP: diskretní vstup úroveň 1 PLC podle EN/IEC 61131-2 RUN: diskretní vstup úroveň 1 PLC podle EN/IEC 61131-2 DI3: diskretní vstup úroveň 1 PLC podle EN/IEC 61131-2 DI4: diskretní vstup úroveň 1 PLC podle EN/IEC 61131-2 |
| Typ logiky | Programmable digital input při Stavů 0: < 5 V |
| Počet releových výstupů | 3 |
| Typ výstup. relé | Reléové výstupy R1A 1 Z Reléové výstupy R1B 1 Z Reléové výstupy RIC Z/V programovatelný |
| Minimální spínací proud | 10 mA při 24 V DC pro reléové výstupy |
| Maximální spínací proud | Reléové výstupy 2 A při 250 V AC Reléové výstupy 2 A při 30 V DC |

| | |
|-----------------------------|---|
| Počet diskř.výstupů | 2 |
| Typ diskřétního výstupu | (DQ1) programmable digital output <= 30 V (DQ2) programmable digital output <= 30 V |
| Systém řízení přístupu | Open collector úroveň 1 PLC podle IEC 65A-68 |
| Počet analog. vstupů | 1 |
| Typ analogového vstupu | AI1/PTC PTC/Pt 100 temperature probe PTC2 PTC/Pt 100 temperature probe PTC3 PTC/Pt 100 temperature probe |
| Počet analogových výstupů | 1 |
| Typ analogového výstupu | Proudový výstup AQ1: 0...20 mA or 0...10 V, impedance <500 Ω |
| Typ komunikačního rozhraní | Modbus sériový |
| Typ konektoru | 1 RJ45 |
| Komunikační datová sběrnice | Sériová |
| Fyzické rozhraní | 2 vodičový RS 485 |
| Přenosová rychlost | 1200...256000 bit/s |
| Přenosový rám | RTU |
| Formát dat | 8 bitů, konfig. lichá, sudá nebo bez parity |
| Typ polarizace | Bez impedance pro Modbus sériový |
| Počet adres | 0...227 pro Modbus sériový |
| Metoda přístupu | Slave Modbus sériový |
| Dostupné funkce | External bypass control Pre-heating Smoke extraction Multi-motor cascade Second motor set User management Ports and services hardening Security event logging Cybersecure firmware update Single direction |
| Display screen available | True |
| Pracovní poloha | Svislá +/- 10 stupňů |
| Výška | 290,0 mm |
| Šířka | 190,0 mm |
| Hloubka | 247,0 mm |
| Hmotnost přístroje | 8,3 kg |

Prostředí

| | |
|--|---|
| Elektromag.Kompatibilita | Emise vedením a vyzařováním úroveň A podle IEC 60947-4-2 Conducted and radiated emissions with bypass úroveň B podle IEC 60947-4-2 Tlumené oscilující vlny úroveň 3 podle IEC 61000-4-12 Elektrostatický výboj úroveň 3 podle IEC 61000-4-11 Odolnost proti elektrickým přechodovým dějům úroveň 4 podle IEC 61000-4-4 Odolnost proti vyzařovanému radioelektrickému rušení úroveň 3 podle IEC 61000-4-3 Impulzní napětí/proud úroveň 3 podle IEC 61000-4-5 |
| Stupeň znečištění | Úroveň 3 |
| [Uimp] jmenovité impulzní výdržné napětí | 6 kV |
| [Ui] jmenovité izolační napětí | 690 V |
| Environmental class (during operation) | Class 3C3 according to IEC 60721-3-3 Class 3S2 according to IEC 60721-3-3 |
| Relativní vlhkost | 0...95 % bez kondenzace nebo kapající vody podle EN/IEC 60068-2-3 |
| Teplota okolního vzduchu pro provoz | 40...60 °C (se snížením proudu o 2 % na °C) -15...40 °C (ne) |

| | |
|--|--|
| Teplota okolí pro uskladnění | -25...70 °C |
| Pracovní nadmořská výška | <= 1000 m ne > 1000...4000 m se snížením proudu o 1 % na 100 m |
| Maximum deflection under vibratory load (during operation) | 1.5 mm at 2...13 Hz |
| Maximum deflection under vibratory load (during storage) | 1.75 mm at 2...9 Hz |
| Maximum deflection under vibratory load (during transport) | 1.75 mm at 2...9 Hz |
| Maximum acceleration under vibrational stress (during operation) | 10 m/s ² at 13...200 Hz |
| Maximum acceleration under vibratory load (during storage) | 15 m/s ² at 200...500 Hz 10 m/s ² at 9...200 Hz |
| Maximum acceleration under vibratory load (during transport) | 15 m/s ² at 200...500 Hz 10 m/s ² at 9...200 Hz |
| Maximum acceleration under shock impact (during operation) | 150 m/s ² at 11 ms |
| Maximum acceleration under shock load (during storage) | 100 m/s ² at 11 ms |
| Maximum acceleration under shock load (during transport) | 100 m/s ² at 11 ms |

Jednotky balení

| | |
|------------------------------|-----------|
| Unit Type of Package 1 | PCE |
| Number of Units in Package 1 | 1 |
| Package 1 Height | 37,0 cm |
| Package 1 Width | 31,0 cm |
| Package 1 Length | 39,0 cm |
| Package 1 Weight | 10,231 kg |
| Unit Type of Package 2 | P06 |
| Number of Units in Package 2 | 8 |
| Package 2 Height | 86,0 cm |
| Package 2 Width | 60,0 cm |
| Package 2 Length | 80,0 cm |
| Package 2 Weight | 89,9 kg |

Nabídka udržitelnosti

| | |
|--------------------------------|--|
| Stav udržitelné nabídky | Green Premium produkt |
| Nařízení REACH | Deklarace REACH |
| Směrnice EU RoHS | Proaktivní shoda (Produkt mimo rámec právních předpisů týkajících se EU RoHS) Deklarace EU RoHS |
| Neobsahuje rtuť | Ano |
| Nařízení China RoHS | Prohlášení o nařízení China RoHS |
| Informace výjimce o RoHS | Ano |
| Informace o životním prostředí | Environmentální profil produktu |
| Životní cyklus | Informace o ukončení životnosti |

| | |
|-------------|---|
| WEEE | Na trzích Evropské unie musí být produkt likvidován podle pokynů pro zvláštní sběr odpadu a nikdy se nesmí vyhazovat do odpadkových košů. |
|-------------|---|

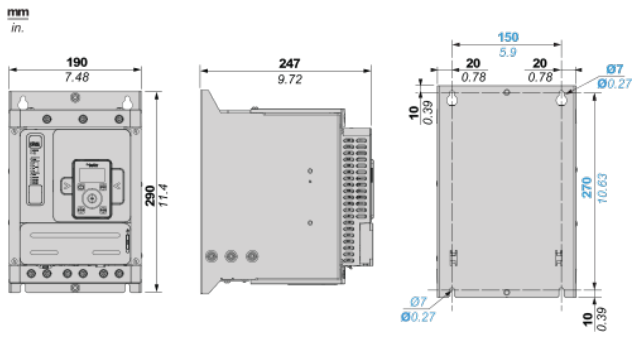
| | |
|-----------------------|-----------------------------------|
| Rozšiřitelnost | Rozšiřitelné dostupnými součástmi |
|-----------------------|-----------------------------------|

Záruční lhůta

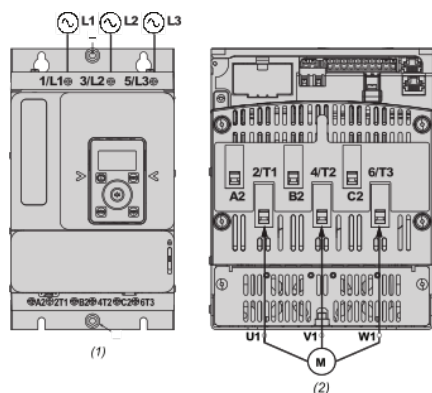
| | |
|---------------|-----------|
| Záruka | 18 měsíců |
|---------------|-----------|

Dimensions

Front, Side and Rear View



Power Connections



(1) : Mains side

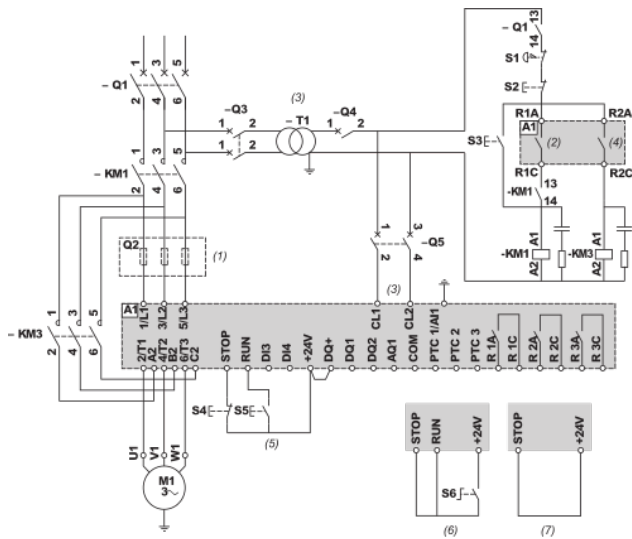
(2) : Motor side

1/L1, 3/L2, 5/L3 : Mains supply inputs

2/T1, 4/T2, 6/T3 : Outputs to motor

A2, B2, C2 : Soft starter bypass

Connection in line, with line and bypass contactor, freewheel or controlled stop, type 1 or 2 coordination, non reversing, 2-wire or 3-wire



(1) : Installation of additional fast-acting fuses to upgrade to type 2 coordination according to IEC 60947-4-2.

(2) : Take into account the electrical characteristics of the relays (Control Terminal Characteristics).

(3) : The transformer must supply 110...230 VAC +10% – 15%, 50/60Hz.

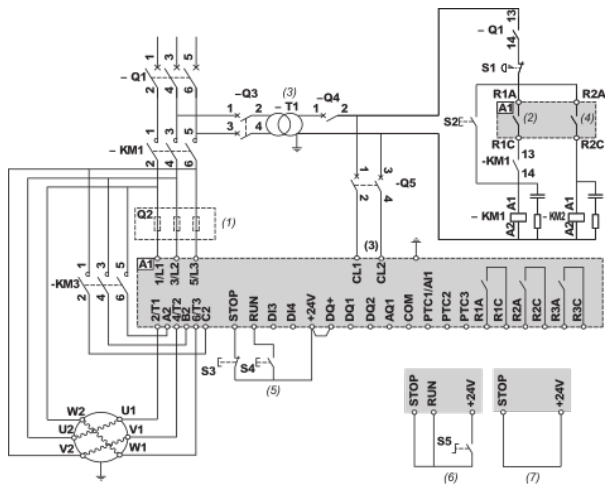
(4) : Take into account the electrical characteristics of the relays, especially when connecting to high rating contactor (Control Terminal Characteristics).

(5) : RUN and STOP Management (3-wire control).

(6) : RUN and STOP Management (2-wire control).

(7) : PC or PLC control

Connection inside the delta, with line and bypass contactor, type 1 and 2 coordination, non reversing, 2 wire or 3 wire



(1) : Installation of additional fast-acting fuses to upgrade to type 2 coordination according to IEC 60947-4-2.

(2) : Take into account the electrical characteristics of the relays (Control Terminal Characteristics).

(3) : The transformer must supply 110...230 VAC +10% – 15%, 50/60Hz.

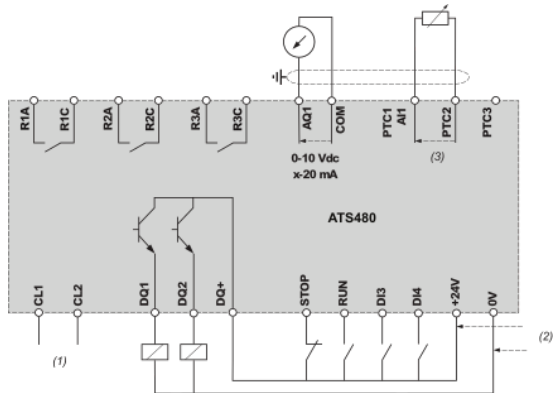
(4) : Take into account the electrical characteristics of the relays, especially when connecting to high rating contactor (Control Terminal Characteristics).

(5) : RUN and STOP Management (3-wire control).

(6) : RUN and STOP Management (2-wire control).

(7) : PC or PLC control

Control block wiring diagram



(1) : Control power supply 110-230 VAC

(2) : External supply 24 VDC

(3) : 2 Wires PTC/PT100

R1A, R1C, R3A, R3C : Sequence relay

R2A, R2C : End of start

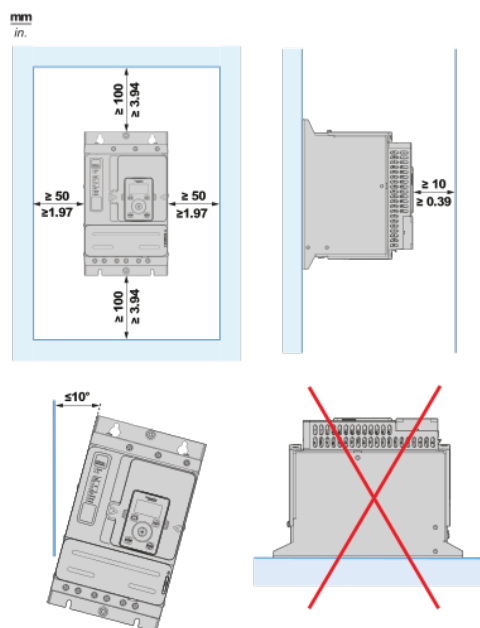
STOP, RUN, DI3, DI4 : Digital inputs

AQ1 : Analogue output

PTC1/AI1, PTC2, PTC3 : PTC or PT100 connection

DQ1, DQ2, DQ+ : Digital outputs

Mounting Position



Doporučené náhradní produkty