

Technický list

Specifikace



Softstartér ATS480, 220kW, 410A, 208 až 690 V

ATS480C41Y

Základní popis

Výrobová řada	Altivar Soft Starter ATS480
Typ produktu nebo součásti	Softstartér
Použití výrobku	Asynchronní motory Process and infrastructures
Označení přístroje	ATS480
Počet fází v síti	3 fáze
Kategorie použití	AC-3A AC-53A
Ue power supply voltage	208...690 V - 15...10 %
Power supply frequency	50...60 Hz - 20...20 %
[Ie] jmenovitý pracovní proud	Normal duty: 410,0 A 40 °C)
Rated current in heavy duty	320,0 A pro heavy duty
Torque control	True
Stupeň krytí IP	IP00
Výkon motoru (kW)	110,0 kW při 230 V mezi sít' a motor normální provoz 90,0 kW při 230 V mezi sít' a motor těžký provoz 220,0 kW při 400 V mezi sít' a motor normální provoz 160,0 kW při 400 V mezi sít' a motor těžký provoz 220,0 kW při 440 V mezi sít' a motor normální provoz 160,0 kW při 440 V mezi sít' a motor těžký provoz 250,0 kW při 500 V mezi sít' a motor normální provoz 220,0 kW při 500 V mezi sít' a motor těžký provoz 250,0 kW při 525 V mezi sít' a motor normální provoz 220,0 kW při 525 V mezi sít' a motor těžký provoz 355,0 kW při 660 V mezi sít' a motor normální provoz 250,0 kW při 660 V mezi sít' a motor těžký provoz 400,0 kW při 690 V mezi sít' a motor normální provoz 315,0 kW při 690 V mezi sít' a motor těžký provoz 220,0 kW při 230 V uvnitř trojúhelníka (svorkovnice motoru) normální provoz 160,0 kW při 230 V uvnitř trojúhelníka (svorkovnice motoru) těžký provoz 315,0 kW při 400 V uvnitř trojúhelníka (svorkovnice motoru) normální provoz 250,0 kW při 400 V uvnitř trojúhelníka (svorkovnice motoru) těžký provoz
Výkon motoru (hp)	125,0 hp při 208 V normální provoz 100,0 hp při 208 V těžký provoz 150,0 hp při 230 V normální provoz 125,0 hp při 230 V těžký provoz 300,0 hp při 460 V normální provoz 250,0 hp při 460 V těžký provoz 350,0 hp při 575 V normální provoz 300,0 hp při 575 V těžký provoz
Volitelná karta	Komunikační modul pro Profibus DP V1 Komunikační modul pro Profinet Komunikační modul pro Modbus TCP/EtherNet/IP Komunikační modul pro CANopen daisy chain Komunikační modul pro CANopen Sub-D

Doplňky

Připojení zařízení	Mezi síť a motor Uvnitř trojúhelníka (svorkovnice motoru)
[Us] control circuit voltage	110...230 V AC 50/60 Hz - 15...10 %
Zdánlivý výkon	0,106 kVA
Integrated motor overload protection	True
Motor thermal protection class	Class 10E
Typ ochrany	Porucha fáze: síť Zabudovaná tepelná ochrana: motor Tepelná ochrana: spouštěč Current overload: motor Underload: motor Příliš dlouhý rozběh, zablokovaný rotor: motor Ztráta fáze motoru: motor Výpadek fáze v napájení linky: síť Výpadek fáze v napájení linky: motor Tepelná ochrana: motor
Current limiting %In (5 x Ie maximum)	150...700 %
[In] Rated current pwr loss specifctn	410,0 A
Power loss static current independent	25,0 W
Power loss per device current dependent	1319,0 W
Normy	EN/IEC 60947-4-2 UL 60947-4-2 IEC 60664-1
Certifikace výrobku	CE cULus CCC UKCA RCM EAC DNV ABS BV CCS
Označení	CE CCC UKCA EAC RCM CULus
[Uc] napětí ovládacího obvodu	24 V DC
Počet diskretních vstupů	4
Typ diskretního vstupu	(STOP) logické vstupy, 3500 Ω (RUN) logické vstupy, 3500 Ω (DI3) programmable as logic input, 3500 Ω (DI4) programmable as logic input, 3500 Ω
Použití vstupu (kompatibilita)	STOP: diskretní vstup úroveň 1 PLC podle EN/IEC 61131-2 RUN: diskretní vstup úroveň 1 PLC podle EN/IEC 61131-2 DI3: diskretní vstup úroveň 1 PLC podle EN/IEC 61131-2 DI4: diskretní vstup úroveň 1 PLC podle EN/IEC 61131-2
Typ logiky	Programmable digital input při Stavů 0: < 5 V
Počet releových výstupů	3
Typ výstup. relé	Reléové výstupy R1A 1 Z Reléové výstupy R1B 1 Z Reléové výstupy RIC Z/V programovatelný
Minimální spínací proud	10 mA při 24 V DC pro reléové výstupy
Maximální spínací proud	Reléové výstupy 2 A při 250 V AC Reléové výstupy 2 A při 30 V DC

	Reléové výstupy
Počet diskř.výstupů	2
Typ diskrétního výstupu	(DQ1) programmable digital output <= 30 V (DQ2) programmable digital output <= 30 V
Systém řízení přístupu	Open collector úroveň 1 PLC podle IEC 65A-68
Počet analog. vstupů	1
Typ analogového vstupu	AI1/PTC PTC/Pt 100 temperature probe PTC2 PTC/Pt 100 temperature probe PTC3 PTC/Pt 100 temperature probe
Počet analogových výstupů	1
Typ analogového výstupu	Proudový výstup AQ1: 0...20 mA or 0...10 V, impedance <500 Ω
Typ komunikačního rozhraní	Modbus sériový
Typ konektoru	1 RJ45
Komunikační datová sběrnice	Sériová
Fyzické rozhraní	2 vodičový RS 485
Přenosová rychlost	1200...256000 bit/s
Přenosový rám	RTU
Formát dat	8 bitů, konfigur. lichá, sudá nebo bez parity
Typ polarizace	Bez impedance pro Modbus sériový
Počet adres	0...227 pro Modbus sériový
Metoda přístupu	Slave Modbus sériový
Dostupné funkce	External bypass control Pre-heating Smoke extraction Multi-motor cascade Second motor set User management Ports and services hardening Security event logging Cybersecure firmware update Single direction
Display screen available	True
Pracovní poloha	Svislá +/- 10 stupňů
Výška	670,0 mm
Šířka	400,0 mm
Hloubka	314,0 mm
Hmotnost přístroje	51,4 kg
Prostředí	
Elektromag.Kompatibilita	Emise vedením a vyzařováním úroveň A podle IEC 60947-4-2 Conducted and radiated emissions with bypass úroveň B podle IEC 60947-4-2 Tlumené oscilující vlny úroveň 3 podle IEC 61000-4-12 Elektrostatický výboj úroveň 3 podle IEC 61000-4-11 Odolnost proti elektrickým přechodovým dějům úroveň 4 podle IEC 61000-4-4 Odolnost proti vyzařovanému radioelektrickému rušení úroveň 3 podle IEC 61000-4-3 Impulzní napětí/proud úroveň 3 podle IEC 61000-4-5
Stupeň znečištění	Úroveň 3
[Uimp] jmenovité impulzní výdržné napětí	6 kV
[Ui] jmenovité izolační napětí	690 V
Environmental class (during operation)	Class 3C3 according to IEC 60721-3-3 Class 3S2 according to IEC 60721-3-3
Relativní vlhkost	0...95 % bez kondenzace nebo kapající vody podle EN/IEC 60068-2-3

Teplota okolního vzduchu pro provoz	40...60 °C (se snížením proudu o 2 % na °C) -15...40 °C (ne)
Teplota okolí pro uskladnění	-25...70 °C
Pracovní nadmořská výška	<= 1000 m ne > 1000...4000 m se snížením proudu o 1 % na 100 m
Maximum deflection under vibratory load (during operation)	1.5 mm at 2...13 Hz
Maximum deflection under vibratory load (during storage)	1.75 mm at 2...9 Hz
Maximum deflection under vibratory load (during transport)	1.75 mm at 2...9 Hz
Maximum acceleration under vibrational stress (during operation)	10 m/s ² at 13...200 Hz
Maximum acceleration under vibratory load (during storage)	15 m/s ² at 200...500 Hz 10 m/s ² at 9...200 Hz
Maximum acceleration under vibratory load (during transport)	15 m/s ² at 200...500 Hz 10 m/s ² at 9...200 Hz
Maximum acceleration under shock impact (during operation)	150 m/s ² at 11 ms
Maximum acceleration under shock load (during storage)	100 m/s ² at 11 ms
Maximum acceleration under shock load (during transport)	100 m/s ² at 11 ms

Jednotky balení

Unit Type of Package 1	PCE
Number of Units in Package 1	1
Package 1 Height	55,0 cm
Package 1 Width	53,0 cm
Package 1 Length	81,0 cm
Package 1 Weight	60,0 kg
Unit Type of Package 2	PAL
Number of Units in Package 2	1
Package 2 Height	55,0 cm
Package 2 Width	53,0 cm
Package 2 Length	81,0 cm
Package 2 Weight	60,0 kg

Nabídka udržitelnosti

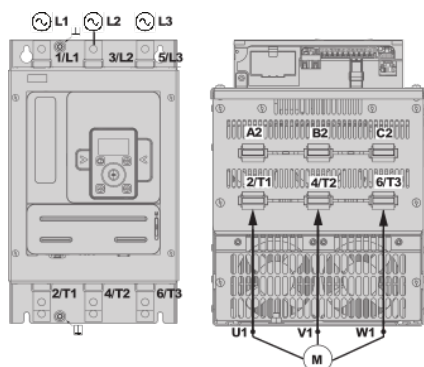
Stav udržitelné nabídky	Green Premium produkt
Nařízení REACH	Deklarace REACH
Směrnice EU RoHS	Proaktivní shoda (Produkt mimo rámec právních předpisů týkajících se EU RoHS) Deklarace EU RoHS
Neobsahuje rtuť	Ano
Nařízení China RoHS	Prohlášení o nařízení China RoHS
Informace výjimce o RoHS	Ano
Informace o životním prostředí	Environmentální profil produktu

Životní cyklus	Informace o ukončení životnosti
WEEE	Na trzích Evropské unie musí být produkt likvidován podle pokynů pro zvláštní sběr odpadu a nikdy se nesmí vyhazovat do odpadkových košů.
Rozšiřitelnost	Rozšiřitelné dostupnými součástmi

Záruční lhůta

Záruka	18 měsíců
---------------	-----------

Power Connections



(1) : Mains side

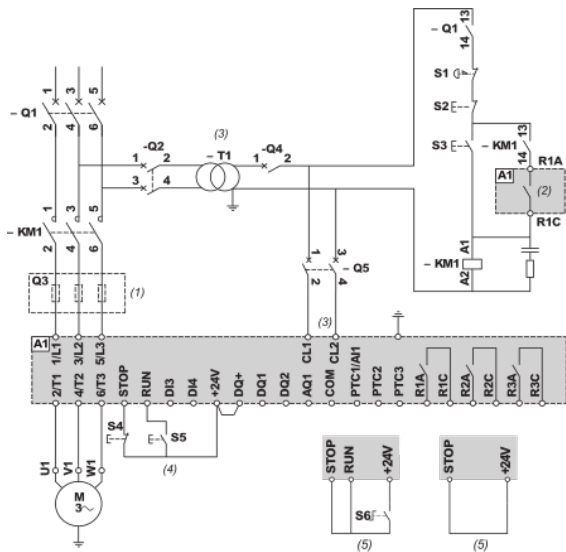
(2) : Motor side

1/L1, 3/L2, 5/L3 : Mains supply inputs

2/T1, 4/T2, 6/T3 : Outputs to motor

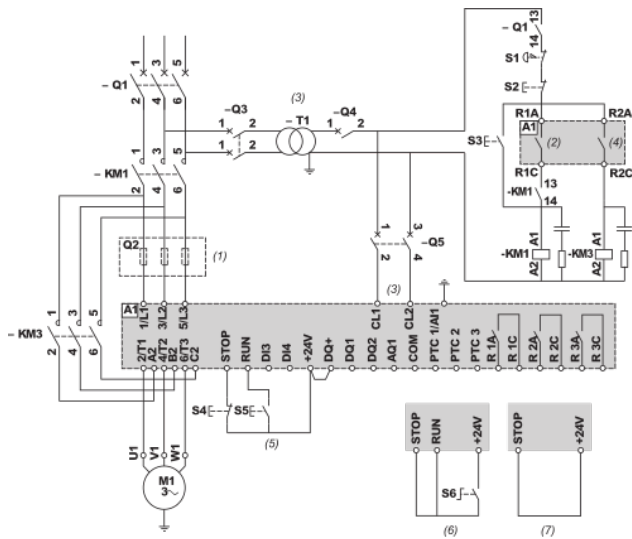
A2, B2, C2 : Soft starter bypass

Connection in line, with line contactor, no bypass, type 1 or 2 coordination, non - reversing, 2-wire or 3-wire control



- (1) : Installation of additional fast-acting fuses to upgrade to type 2 coordination according to IEC 60947-4-2.
- (2) : Take into account the electrical characteristics of the relays (Control Terminal Characteristics).
- (3) : The transformer must supply 110...230 VAC +10% — 15%, 50/60Hz.
- (4) : RUN and STOP Management (3-wire control).
- (5) : RUN and STOP Management (2-wire control).

Connection in line, with line and bypass contactor, freewheel or controlled stop, type 1 or 2 coordination, non reversing, 2-wire or 3-wire



(1) : Installation of additional fast-acting fuses to upgrade to type 2 coordination according to IEC 60947-4-2.

(2) : Take into account the electrical characteristics of the relays (Control Terminal Characteristics).

(3) : The transformer must supply 110...230 VAC +10% – 15%, 50/60Hz.

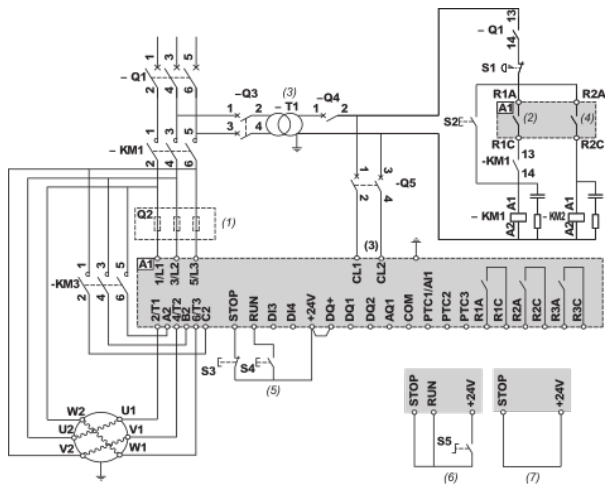
(4) : Take into account the electrical characteristics of the relays, especially when connecting to high rating contactor (Control Terminal Characteristics).

(5) : RUN and STOP Management (3-wire control).

(6) : RUN and STOP Management (2-wire control).

(7) : PC or PLC control

Connection inside the delta, with line and bypass contactor, type 1 and 2 coordination, non reversing, 2 wire or 3 wire



(1) : Installation of additional fast-acting fuses to upgrade to type 2 coordination according to IEC 60947-4-2.

(2) : Take into account the electrical characteristics of the relays (Control Terminal Characteristics).

(3) : The transformer must supply 110...230 VAC +10% – 15%, 50/60Hz.

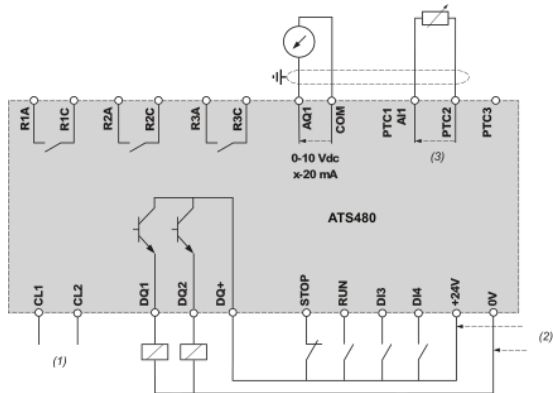
(4) : Take into account the electrical characteristics of the relays, especially when connecting to high rating contactor (Control Terminal Characteristics).

(5) : RUN and STOP Management (3-wire control).

(6) : RUN and STOP Management (2-wire control).

(7) : PC or PLC control

Control block wiring diagram



(1) : Control power supply 110-230 VAC

(2) : External supply 24 VDC

(3) : 2 Wires PTC/PT100

R1A, R1C, R3A, R3C : Sequence relay

R2A, R2C : End of start

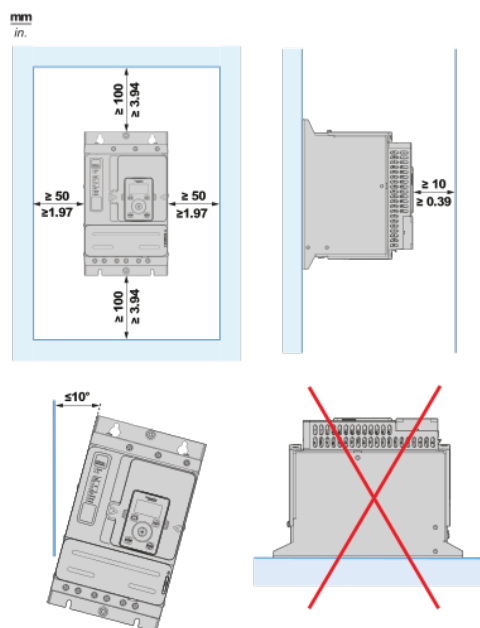
STOP, RUN, DI3, DI4 : Digital inputs

AQ1 : Analogue output

PTC1/AI1, PTC2, PTC3 : PTC or PT100 connection

DQ1, DQ2, DQ+ : Digital outputs

Mounting Position



Doporučené náhradní produkty