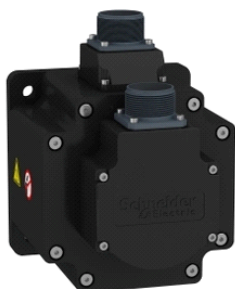


BCH2MM0812CF6C

BCH2 motor 130mm 850W with oil seal wo key 20-bit enc. brake straight con.



Hlavní parametry

Kompatibilní řada	Lexium 28
Typ produktu nebo součásti	Servomotor
Označení přístroje	BCH2

Doplňěk

Maximální mechanická rychlost	3000 ot./min
[Us] jmenovité napájecí napětí	220 V
Počet fází v síti	Jednofázové Trojfázové
Trvalý mezní proud	5.62 A
Klidový krouticí moment	5,39 N.m pro LXM28... při 7 A, 220 V, jednofázové 5,39 N.m pro LXM28... při 7 A, 220 V, trojfázové
Trvalý výkon	850 W
Maximální klidový moment	13,8 N.m pro LXM28... při 7 A, 220 V, jednofázové 13,8 N.m pro LXM28... při 7 A, 220 V, trojfázové
Jm. výstupní výkon	850 W pro LXM28... při 7 A, 220 V, jednofázové 850 W pro LXM28... při 7 A, 220 V, trojfázové
Jmenovitý krouticí moment	5,39 N.m pro LXM28... při 7 A, 220 V, jednofázové 5,39 N.m pro LXM28... při 7 A, 220 V, trojfázové
Jmenovité otáčky	1500 ot/min pro LXM28... při 7 A, 220 V, jednofázové 1500 ot/min pro LXM28... při 7 A, 220 V, trojfázové
Maximální proud Irms	14,96 A pro LXM28... při 0.85 kW, 220 V
Maximální trvalý proud	6.29 A
Kompatibilita	LXM28... servoměnič motor při 0.85 kW, 220 V, jednofázové LXM28... servoměnič motor při 0.85 kW, 220 V, trojfázové
Provedení hřídele	Hladká hřídel
Průměr hřídele	22 mm
Délka hřídele	55 mm
Typ enkodéru	20 bit jednootáčkový absolutní enkodér
Parkovací brzda	Ano
Přidržený moment	9,6 N.m pro vestavěný
Montážní držák	Standardní příruba
Osová výška motoru	130 mm
Elektrické připojení	MIL konektor
Konst. točivého momentu	0.96 N.m/A při 20 °C
Zpětná emf konstanta	58 V/krpm při 20 °C
Moment setrvačnosti motoru	14.1 kg.cm ²
Odpor statoru	0,34 Ohm při 20 °C
Indukčnost statoru	4,5 mH při 20 °C
El. časová konstanta statoru	13,24 ms při 20 °C
Max. radiální síla Fr	670 N 1500 rpm
Max. axiální síla Fa	200 N
Zatažení brzdy	19.7 W
Typ chlazení	Přirozené proudění

Délka	216 mm
Délka motoru	4
Průměr centrovacího kroužku	110 mm
Hloubka středního kroužku	8 mm
Počet montážních otvorů	4
Montážní otvor o průměru	9.2 mm
Průměr kruhu mont. otvorů	145 mm
Vzdálenost mezi hřídelem a přírubou-rameno	8 mm
Hmotnost přístroje	10,9 kg

Životní prostředí

stupeň krytí IP	IP65 IM B5, IM V1 IP50 IM V3
teplota okolního vzduchu pro provoz	0...40 °C

Nabídka udržitelnosti

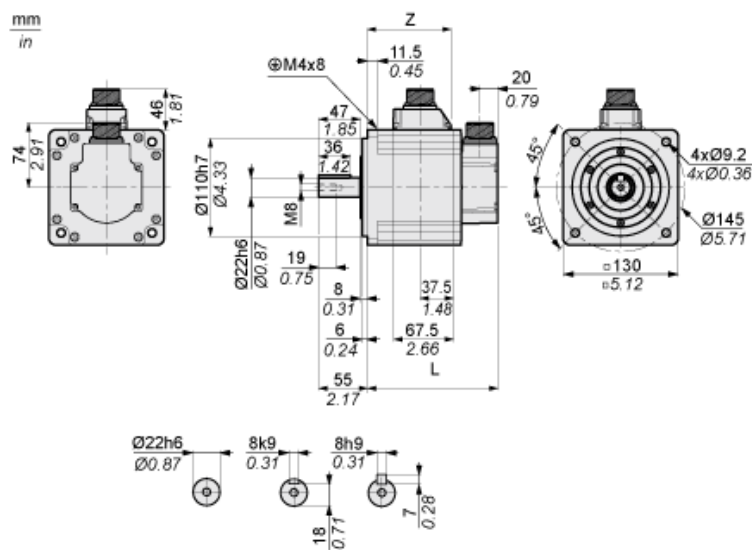
udržitelný stav nabídky	Výrobek není Green Premium
RoHS	Vyhovuje - od 1442 - Prohlášení o shodě Schneider Electric
REACH	Odkaz neobsahuje SVHC nad mezní hodnotou

Contractual warranty

Záruční lhůta	18 měsíců
---------------	-----------

Dimensions

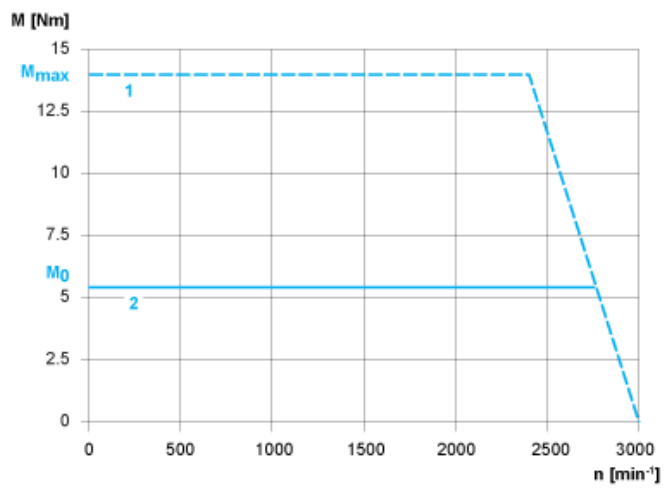
Dimensions of Motor



	mm	in.
L (without holding brake)	187	7.36
L (with holding brake)	216	8.5
Z	134.5	5.30

Torque/Speed Curves with 230 V Single/Three Phase Supply Voltage

Servo Motor with LXM28AU10●●● Servo Drive



- 1 : Peak torque
- 2 : Continuous torque