

## BCH2LH2032CF6C

BCH2 motor 100mm 2000W with oil seal wo key 20-bit enc. brake straight con.



### Hlavní parametry

Kompatibilní řada	Lexium 28
Typ produktu nebo součásti	Servomotor
Označení přístroje	BCH2

### Doplňěk

Maximální mechanická rychlost	5000 ot./min
[Us] jmenovité napájecí napětí	220 V
Počet fází v síti	Trojfázové
Trvalý mezní proud	9,87 A
Klidový krouticí moment	6,37 N.m pro LXM28... při 12 A, 220 V, trojfázové
Trvalý výkon	2000 W
Maximální klidový moment	19,11 N.m pro LXM28... při 12 A, 220 V, trojfázové
Jm. výstupní výkon	2000 W pro LXM28... při 12 A, 220 V, trojfázové
Jmenovitý krouticí moment	6,37 N.m pro LXM28... při 12 A, 220 V, trojfázové
Jmenovité otáčky	3000 ot/min pro LXM28... při 12 A, 220 V, trojfázové
Maximální proud Irms	32,3 A pro LXM28... při 2 kW, 220 V
Maximální trvalý proud	10,27 A
Kompatibilita	LXM28... servoměnič motor při 2 kW, 220 V, trojfázové
Provedení hřídele	Hladká hřídel
Průměr hřídele	22 mm
Délka hřídele	45 mm
Typ enkodéru	20 bit jednotáčkový absolutní enkodér
Parkovací brzda	Ano
Přidržený moment	6,5 N.m pro vestavěný
Montážní držák	Standardní příruba
Osová výška motoru	100 mm
Elektrické připojení	MIL konektor
Konst. točivého momentu	0,65 N.m/A při 20 °C
Zpětná emf konstanta	39 V/krpm při 20 °C
Moment setrvačnosti motoru	4.35 kg.cm <sup>2</sup>
Odpor statoru	0,36 Ω při 20 °C
Indukčnost statoru	2,59 mH při 20 °C
El. časová konstanta statoru	7,19 ms při 20 °C
Max. radiální síla Fr	570 N 3000 ot./min
Max. axiální síla Fa	200 N
Zatažení brzdy	10,4 W
Typ chlazení	Přirozené proudění
Délka	225.5 mm
Délka motoru	2
Průměr centrovacího kroužku	95 mm
Hloubka středního kroužku	7 mm

Informace uvedené v této dokumentaci obsahují obecné popisy a technické parametry výrobků. Tato dokumentace nenahrazuje vyhodnocení vhodnosti nebo spolehlivosti výrobku v uživatelské aplikaci a nesmí tak být využívána. Uživatel nebo systémový integrátor nese odpovědnost za provedení odpovídajících a úplných analýz, hodnocení a testování produktů s ohledem na konkrétní aplikaci nebo použití. Schneider Electric Industries SAS ani její dceřinné firmy či pobočky nenesou odpovědnost za nesprávné použití zde obsažených informací.

Počet montážních otvorů	4
Montážní otvor o průměru	9.2 mm
Průměr kruhu mont. otvorů	115 mm
Vzdálenost mezi hřídelem a přírubou-rameno	7 mm
Hmotnost přístroje	7,2 kg

## Životní prostředí

stupeň krytí IP	IP65 IM B5, IM V1 IP50 IM V3
teplota okolního vzduchu pro provoz	0...40 °C

## Nabídka udržitelosti

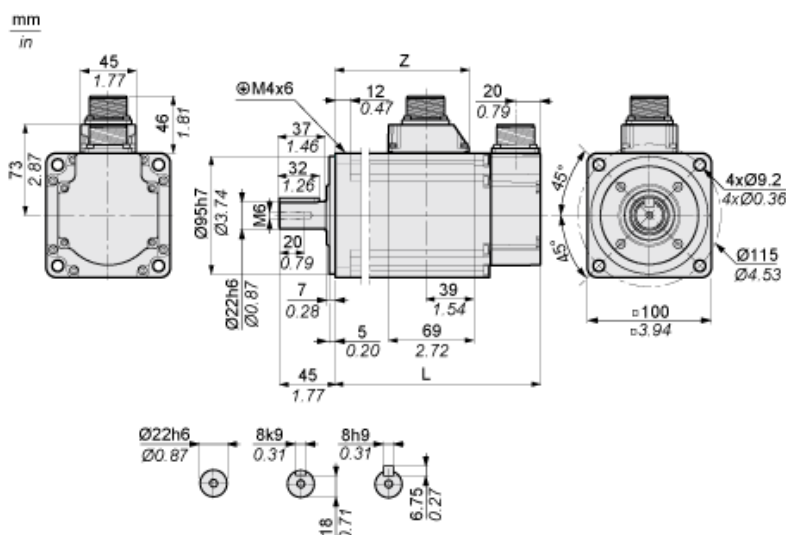
udržitelný stav nabídky	Výrobek není Green Premium
RoHS	Vyhovuje - od 1442 - Prohlášení o shodě Schneider Electric
REACH	Odkaz neobsahuje SVHC nad mezní hodnotou

## Contractual warranty

Záruční lhůta	18 měsíců
---------------	-----------

## Dimensions

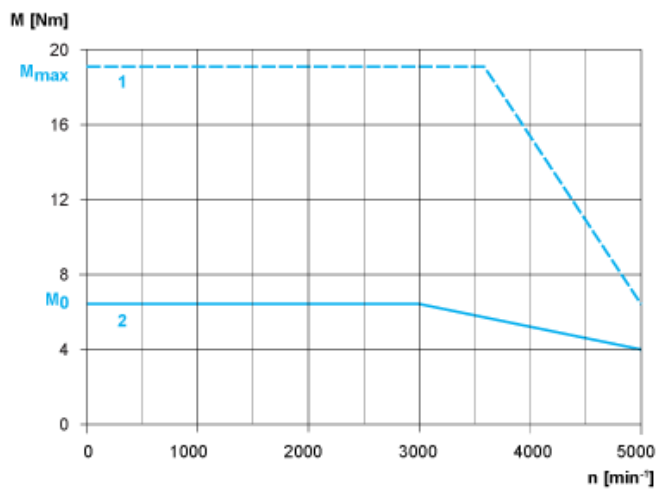
### Dimensions of Motor



	mm	in.
L (without holding brake)	198.5	7.81
L (with holding brake)	225.5	8.88
Z	141	5.55

## Torque/Speed Curves with 230 V Three Phase Supply Voltage

Servo Motor with LXM28AU20●●● Servo Drive



- 1 : Peak torque
- 2 : Continuous torque