



Hlavní parametry

Řada výrobků	Modicon X80
Typ produktu nebo součásti	Diskrétní vstupní modul
Použití výrobku	Pro náročná prostředí
Počet diskretních vstupů	16
Typ diskretního vstupu	Izolovaný
Typ vstupu	Odporový
Diskretní napěťový vstup	24 V AC 24 V DC negativní
Proud diskretního vstupu	3 mA
Použití vstupu (kompatibilita)	S 2vodič./3vodič. bezdotykovými snímači podle IEC 60947-5-2

Doplňek

Frekvence sítě	50/60 Hz
Meze frekvence sítě	47...63 Hz
Napájení snímače	20...26 V při 60 °C
Garantovaná úroveň log 1	>= 15 V
Aktuální stav 1 zaručeno	>= 2 mA
Garantovaná úroveň log 0	<= 5 V
Aktuální stav 0 zaručeno	<= 1 mA
Vstupní impedance	6400 Ω
Izolační odpor	> 10 MΩ 500 V DC
Ztrátový výkon (W)	<= 3 W
Typická doba filtrování DC	10 ms
Maximální doba filtrování DC	20 ms
Doba aktivace filtrování AC	15 ms
Doba deaktivace filtrování AC	20 ms
Paralelní vstupy	Ne
Typická spotřeba proudu	90 mA při 3,3 V DC
MTBF spolehlivost	1504958 H
Typ ochrany	1 externí pojistka na skupinu kanálů 0,5 A rychlá
Detekce mezního napětí	< 14 V DC snímač porucha > 18 V DC snímač OK
Signalizace stavu LED	1 LED červená pro chyba modulu (ERR) 1 LED zelená pro modul v provozu (RUN) 1 LED na kanál zelená pro diagnostika kanálu 1 LED červená pro modul I/O
Hmotnost přístroje	0,115 kg

Životní prostředí

směrnice	2012/19/EU - WEEE směrnice 2014/30/EU - electromagnetic compatibility 2014/35/EU - low voltage directive
stupeň krytí IP	IP20
certifikace výrobku	ATEX CE CSA UL

Informace uvedené v této dokumentaci obsahují obecné popisy a technické parametry výrobků. Tato dokumentace nenahrazuje vyhodnocení vhodnosti nebo spolehlivosti výrobku v uživatelské aplikaci a nesmí tak být využívána. Uživatel nebo systémový integrátor nese odpovědnost za provedení odpovídajících a úplných analýz, hodnocení a testování produktů s ohledem na konkrétní aplikaci nebo použití. Schneider Electric Industries SAS ani její dceřinné firmy či pobočky nenesou odpovědnost za nesprávné použití zde obsažených informací.

RCM
IEC-Ex
Merchant Navy
EAC

standards	EN 61000-6-2 EN 61000-6-4 EN 61131-2 EN 61010-2-201
dielektrická pevnost	1500 V AC při 50/60 Hz 1 minuta, primár/sekundár
odolnost proti vibracím	3 gn
odolnost proti otřesům	30 gn
teplota okolí pro uskladnění	-40...85 °C
teplota okolního vzduchu pro provoz	-25...70 °C
relativní vlhkost	5...95 % bez kondenzace 55 °C
stupeň ochrany	Konformní povlak Humiseal 1A33 TC
popis prostředí	Odolnost proti korozi Odolnost proti prachu
pracovní nadmořská výška	0...2000 m 2000...5000 m (s koeficientem snížení zatížení)

Nabídka udržitelnosti

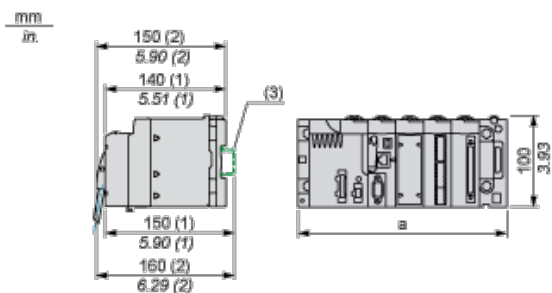
udržitelný stav nabídky	Výrobek Green Premium
RoHS	Vyhovuje - od 0901 - Schneider Electric prohlášení o shodě
REACH	Odkaz neobsahuje SVHC nad mezní hodnotou
dokument o ekologickém profilu	Dostupný
instrukce o ukončení životnosti výrobku	Dostupný

Contractual warranty

Záruční lhůta	18 měsíců
---------------	-----------

Modules Mounted on Racks

Dimensions

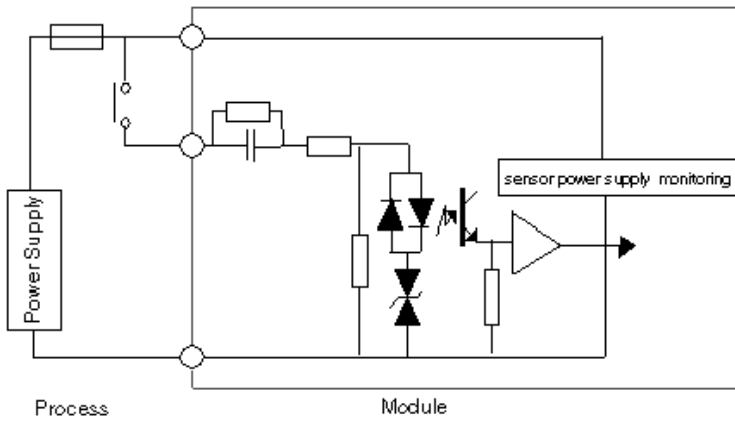


- (1) With removable terminal block (cage, screw or spring).
 (2) With FCN connector.
 (3) On AM1 ED rail: 35 mm wide, 15 mm deep. Only possible with BMXXBP0400/0400H/0600/0600H/0800/0800H rack.

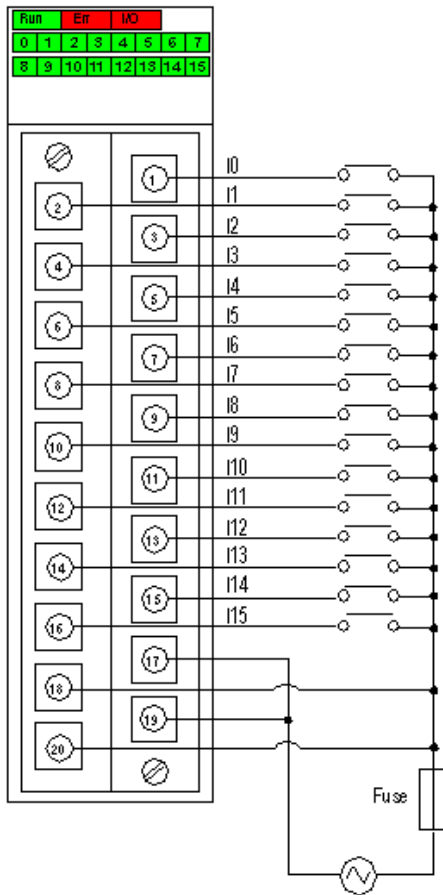
Rack references	a in mm	a in in.
BMXXBP0400 and BMXXBP0400H	242.4	09.54
BMXXBP0600 and BMXXBP0600H	307.6	12.11
BMXXBP0800 and BMXXBP0800H	372.8	14.68
BMXXBP1200 and BMXXBP1200H	503.2	19.81

Connecting the Module

Input Circuit Diagram



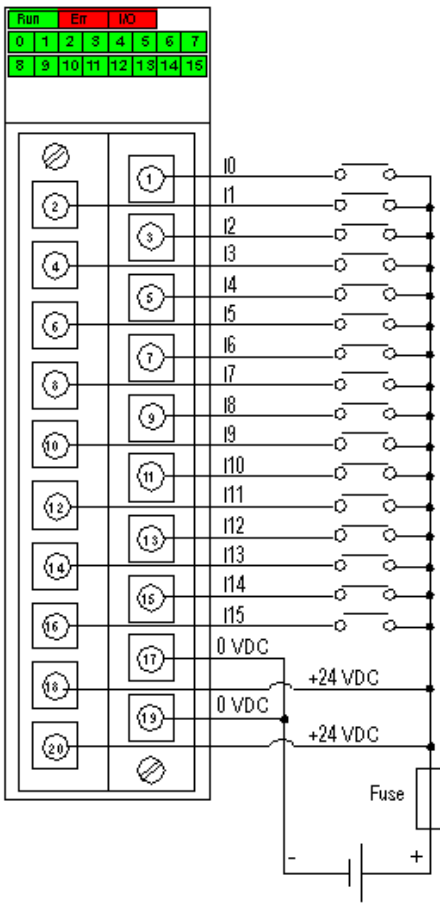
Module Connection (AC Power Supply)



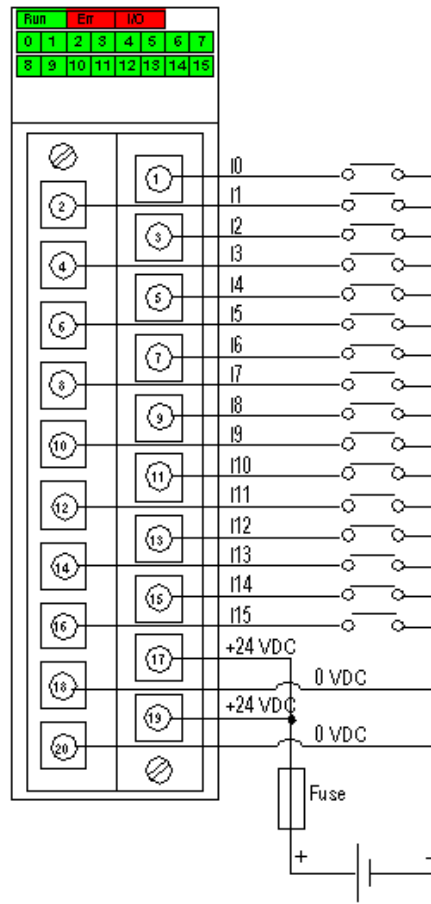
power24 VAC
supply

fuse fast blow fuse of 0.5 A

Module Connection (DC Power Supply)



Positive Logic Wiring



Negative Logic Wiring

power 24 VDC

supply

fuse fast blow fuse of 0.5 A