

# Technický list

Specifikace



## Softstartér ATS480, 90kW, 170A, 208 až 690 V

ATS480C17Y

### Základní popis

Výrobová řada	Altivar Soft Starter ATS480
Typ produktu nebo součásti	Softstartér
Použití výrobku	Asynchronní motory Process and infrastructures
Označení přístroje	ATS480
Počet fází v síti	3 fáze
Kategorie použití	AC-3A AC-53A
Ue power supply voltage	208...690 V - 15...10 %
Power supply frequency	50...60 Hz - 20...20 %
[Ie] jmenovitý pracovní proud	Normal duty: 170,0 A 40 °C)
Rated current in heavy duty	140,0 A pro heavy duty
Torque control	True
Stupeň krytí IP	IP00
Výkon motoru (kW)	45,0 kW při 230 V mezi sít' a motor normální provoz 37,0 kW při 230 V mezi sít' a motor těžký provoz 90,0 kW při 400 V mezi sít' a motor normální provoz 75,0 kW při 400 V mezi sít' a motor těžký provoz 90,0 kW při 440 V mezi sít' a motor normální provoz 75,0 kW při 440 V mezi sít' a motor těžký provoz 110,0 kW při 500 V mezi sít' a motor normální provoz 90,0 kW při 500 V mezi sít' a motor těžký provoz 110,0 kW při 525 V mezi sít' a motor normální provoz 90,0 kW při 525 V mezi sít' a motor těžký provoz 132,0 kW při 660 V mezi sít' a motor normální provoz 110,0 kW při 660 V mezi sít' a motor těžký provoz 160,0 kW při 690 V mezi sít' a motor normální provoz 110,0 kW při 690 V mezi sít' a motor těžký provoz 90,0 kW při 230 V uvnitř trojúhelníka (svorkovnice motoru) normální provoz 75,0 kW při 230 V uvnitř trojúhelníka (svorkovnice motoru) těžký provoz 132,0 kW při 400 V uvnitř trojúhelníka (svorkovnice motoru) normální provoz 110,0 kW při 400 V uvnitř trojúhelníka (svorkovnice motoru) těžký provoz
Výkon motoru (hp)	50,0 hp při 208 V normální provoz 40,0 hp při 208 V těžký provoz 60,0 hp při 230 V normální provoz 50,0 hp při 230 V těžký provoz 125,0 hp při 460 V normální provoz 100,0 hp při 460 V těžký provoz 150,0 hp při 575 V normální provoz 125,0 hp při 575 V těžký provoz
Volitelná karta	Komunikační modul pro Profibus DP V1 Komunikační modul pro Profinet Komunikační modul pro Modbus TCP/EtherNet/IP Komunikační modul pro CANopen daisy chain Komunikační modul pro CANopen Sub-D

## Doplňky

Připojení zařízení	Mezi síť a motor Uvnitř trojúhelníka (svorkovnice motoru)
[Us] control circuit voltage	110...230 V AC 50/60 Hz - 15...10 %
Zdánlivý výkon	0,09 kVA
Integrated motor overload protection	True
Motor thermal protection class	Class 10E
Typ ochrany	Porucha fáze: síť Zabudovaná tepelná ochrana: motor Tepelná ochrana: spouštěč Current overload: motor Underload: motor Příliš dlouhý rozběh, zablokovaný rotor: motor Ztráta fáze motoru: motor Výpadek fáze v napájení linky: síť Výpadek fáze v napájení linky: motor Tepelná ochrana: motor
Current limiting %In (5 x Ie maximum)	150...700 %
[In] Rated current pwr loss specifctn	170,0 A
Power loss static current independent	25,0 W
Power loss per device current dependent	459,0 W
Normy	EN/IEC 60947-4-2 UL 60947-4-2 IEC 60664-1
Certifikace výrobku	CE cULus CCC UKCA RCM EAC DNV ABS BV CCS
Označení	CE CCC UKCA EAC RCM CULus
[Uc] napětí ovládacího obvodu	24 V DC
Počet diskretních vstupů	4
Typ diskretního vstupu	(STOP) logické vstupy, 3500 Ω (RUN) logické vstupy, 3500 Ω (DI3) programmable as logic input, 3500 Ω (DI4) programmable as logic input, 3500 Ω
Použití vstupu (kompatibilita)	STOP: diskretní vstup úroveň 1 PLC podle EN/IEC 61131-2 RUN: diskretní vstup úroveň 1 PLC podle EN/IEC 61131-2 DI3: diskretní vstup úroveň 1 PLC podle EN/IEC 61131-2 DI4: diskretní vstup úroveň 1 PLC podle EN/IEC 61131-2
Typ logiky	Programmable digital input při Stavů 0: < 5 V
Počet releových výstupů	3
Typ výstup. relé	Reléové výstupy R1A 1 Z Reléové výstupy R1B 1 Z Reléové výstupy RIC Z/V programovatelný
Minimální spínací proud	10 mA při 24 V DC pro reléové výstupy
Maximální spínací proud	Reléové výstupy 2 A při 250 V AC Reléové výstupy 2 A při 30 V DC

	Reléové výstupy
<b>Počet diskř.výstupů</b>	2
<b>Typ diskrétního výstupu</b>	(DQ1) programmable digital output <= 30 V (DQ2) programmable digital output <= 30 V
<b>Systém řízení přístupu</b>	Open collector úroveň 1 PLC podle IEC 65A-68
<b>Počet analog. vstupů</b>	1
<b>Typ analogového vstupu</b>	AI1/PTC PTC/Pt 100 temperature probe PTC2 PTC/Pt 100 temperature probe PTC3 PTC/Pt 100 temperature probe
<b>Počet analogových výstupů</b>	1
<b>Typ analogového výstupu</b>	Proudový výstup AQ1: 0...20 mA or 0...10 V, impedance <500 Ω
<b>Typ komunikačního rozhraní</b>	Modbus sériový
<b>Typ konektoru</b>	1 RJ45
<b>Komunikační datová sběrnice</b>	Sériová
<b>Fyzické rozhraní</b>	2 vodičový RS 485
<b>Přenosová rychlost</b>	1200...256000 bit/s
<b>Přenosový rám</b>	RTU
<b>Formát dat</b>	8 bitů, konfigur. lichá, sudá nebo bez parity
<b>Typ polarizace</b>	Bez impedance pro Modbus sériový
<b>Počet adres</b>	0...227 pro Modbus sériový
<b>Metoda přístupu</b>	Slave Modbus sériový
<b>Dostupné funkce</b>	External bypass control Pre-heating Smoke extraction Multi-motor cascade Second motor set User management Ports and services hardening Security event logging Cybersecure firmware update Single direction
<b>Display screen available</b>	True
<b>Pracovní poloha</b>	Svislá +/- 10 stupňů
<b>Výška</b>	340,0 mm
<b>Šířka</b>	200,0 mm
<b>Hloubka</b>	272,0 mm
<b>Hmotnost přístroje</b>	12,4 kg
<b>Prostředí</b>	
<b>Elektromag.Kompatibilita</b>	Emise vedením a vyzařováním úroveň A podle IEC 60947-4-2 Conducted and radiated emissions with bypass úroveň B podle IEC 60947-4-2 Tlumené oscilující vlny úroveň 3 podle IEC 61000-4-12 Elektrostatický výboj úroveň 3 podle IEC 61000-4-11 Odolnost proti elektrickým přechodovým dějům úroveň 4 podle IEC 61000-4-4 Odolnost proti vyzařovanému radioelektrickému rušení úroveň 3 podle IEC 61000-4-3 Impulzní napětí/proud úroveň 3 podle IEC 61000-4-5
<b>Stupeň znečištění</b>	Úroveň 3
<b>[Uimp] jmenovité impulzní výdržné napětí</b>	6 kV
<b>[Ui] jmenovité izolační napětí</b>	690 V
<b>Environmental class (during operation)</b>	Class 3C3 according to IEC 60721-3-3 Class 3S2 according to IEC 60721-3-3
<b>Relativní vlhkost</b>	0...95 % bez kondenzace nebo kapající vody podle EN/IEC 60068-2-3

Teplota okolního vzduchu pro provoz	40...60 °C (se snížením proudu o 2 % na °C) -15...40 °C (ne)
Teplota okolí pro uskladnění	-25...70 °C
Pracovní nadmořská výška	<= 1000 m ne > 1000...4000 m se snížením proudu o 1 % na 100 m
Maximum deflection under vibratory load (during operation)	1.5 mm at 2...13 Hz
Maximum deflection under vibratory load (during storage)	1.75 mm at 2...9 Hz
Maximum deflection under vibratory load (during transport)	1.75 mm at 2...9 Hz
Maximum acceleration under vibrational stress (during operation)	10 m/s <sup>2</sup> at 13...200 Hz
Maximum acceleration under vibratory load (during storage)	15 m/s <sup>2</sup> at 200...500 Hz 10 m/s <sup>2</sup> at 9...200 Hz
Maximum acceleration under vibratory load (during transport)	15 m/s <sup>2</sup> at 200...500 Hz 10 m/s <sup>2</sup> at 9...200 Hz
Maximum acceleration under shock impact (during operation)	150 m/s <sup>2</sup> at 11 ms
Maximum acceleration under shock load (during storage)	100 m/s <sup>2</sup> at 11 ms
Maximum acceleration under shock load (during transport)	100 m/s <sup>2</sup> at 11 ms

## Jednotky balení

Unit Type of Package 1	PCE
Number of Units in Package 1	1
Package 1 Height	43,0 cm
Package 1 Width	32,0 cm
Package 1 Length	45,5 cm
Package 1 Weight	14,367 kg
Unit Type of Package 2	S06
Number of Units in Package 2	2
Package 2 Height	75,0 cm
Package 2 Width	60,0 cm
Package 2 Length	80,0 cm
Package 2 Weight	41,8 kg

## Nabídka udržitelnosti

Stav udržitelné nabídky	Green Premium produkt
Nařízení REACH	<a href="#">Deklarace REACH</a>
Směrnice EU RoHS	Proaktivní shoda (Produkt mimo rámec právních předpisů týkajících se EU RoHS) <a href="#">Deklarace EU RoHS</a>
Neobsahuje rtuť	Ano
Nařízení China RoHS	<a href="#">Prohlášení o nařízení China RoHS</a>
Informace výjimce o RoHS	<a href="#">Ano</a>
Informace o životním prostředí	<a href="#">Environmentální profil produktu</a>

---

<b>Životní cyklus</b>	<a href="#">Informace o ukončení životnosti</a>
<b>WEEE</b>	Na trzích Evropské unie musí být produkt likvidován podle pokynů pro zvláštní sběr odpadu a nikdy se nesmí vyhazovat do odpadkových košů.
<b>Rozšiřitelnost</b>	Rozšiřitelné dostupnými součástmi

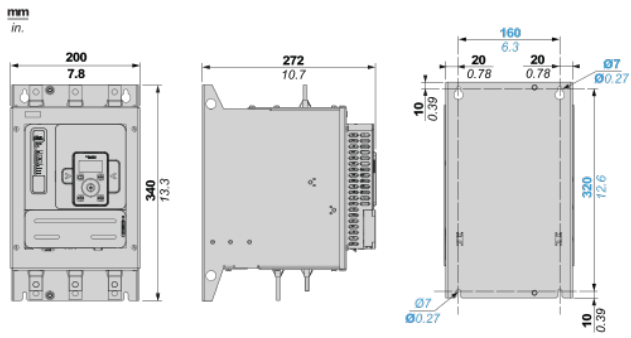
---

**Záruční lhůta**

<b>Záruka</b>	18 měsíců
---------------	-----------

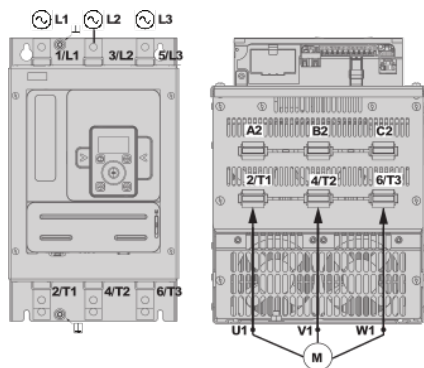
Dimensions

Front, Side and Rear View



## Power Connections

---



(1) : Mains side

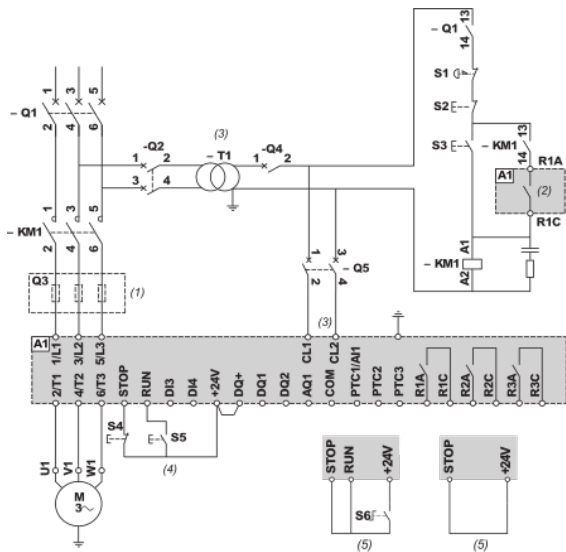
(2) : Motor side

1/L1, 3/L2, 5/L3 : Mains supply inputs

2/T1, 4/T2, 6/T3 : Outputs to motor

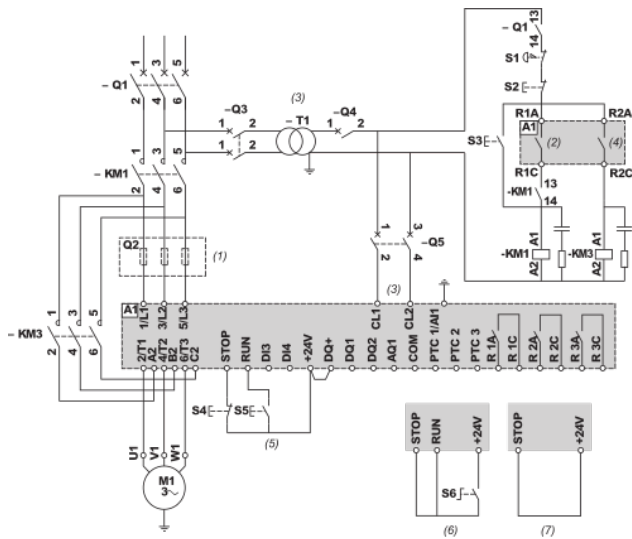
A2, B2, C2 : Soft starter bypass

Connection in line, with line contactor, no bypass, type 1 or 2 coordination, non - reversing, 2-wire or 3-wire control



- (1) : Installation of additional fast-acting fuses to upgrade to type 2 coordination according to IEC 60947-4-2.
- (2) : Take into account the electrical characteristics of the relays (Control Terminal Characteristics).
- (3) : The transformer must supply 110...230 VAC +10% — 15%, 50/60Hz.
- (4) : RUN and STOP Management (3-wire control).
- (5) : RUN and STOP Management (2-wire control).

Connection in line, with line and bypass contactor, freewheel or controlled stop, type 1 or 2 coordination, non reversing, 2-wire or 3-wire



(1) : Installation of additional fast-acting fuses to upgrade to type 2 coordination according to IEC 60947-4-2.

(2) : Take into account the electrical characteristics of the relays (Control Terminal Characteristics).

(3) : The transformer must supply 110...230 VAC +10% – 15%, 50/60Hz.

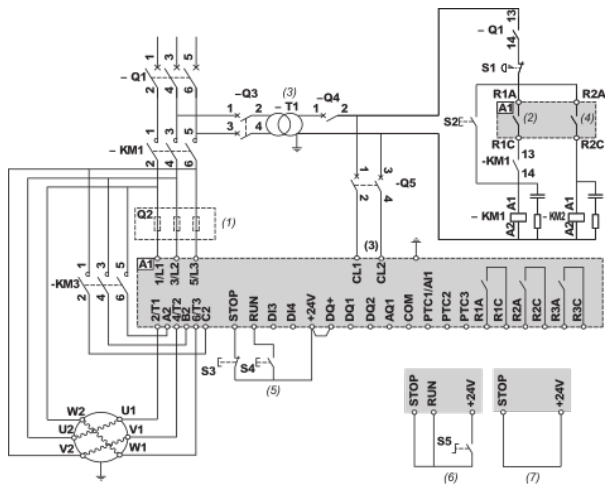
(4) : Take into account the electrical characteristics of the relays, especially when connecting to high rating contactor (Control Terminal Characteristics).

(5) : RUN and STOP Management (3-wire control).

(6) : RUN and STOP Management (2-wire control).

(7) : PC or PLC control

Connection inside the delta, with line and bypass contactor, type 1 and 2 coordination, non reversing, 2 wire or 3 wire



(1) : Installation of additional fast-acting fuses to upgrade to type 2 coordination according to IEC 60947-4-2.

(2) : Take into account the electrical characteristics of the relays (Control Terminal Characteristics).

(3) : The transformer must supply 110...230 VAC +10% – 15%, 50/60Hz.

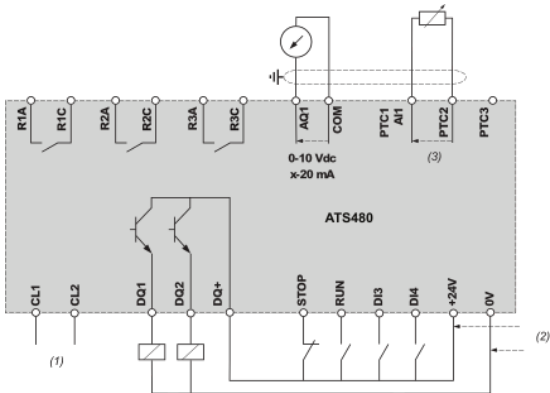
(4) : Take into account the electrical characteristics of the relays, especially when connecting to high rating contactor (Control Terminal Characteristics).

(5) : RUN and STOP Management (3-wire control).

(6) : RUN and STOP Management (2-wire control).

(7) : PC or PLC control

**Control block wiring diagram**



(1) : Control power supply 110-230 VAC

(2) : External supply 24 VDC

(3) : 2 Wires PTC/PT100

**R1A, R1C, R3A, R3C** : Sequence relay

**R2A, R2C** : End of start

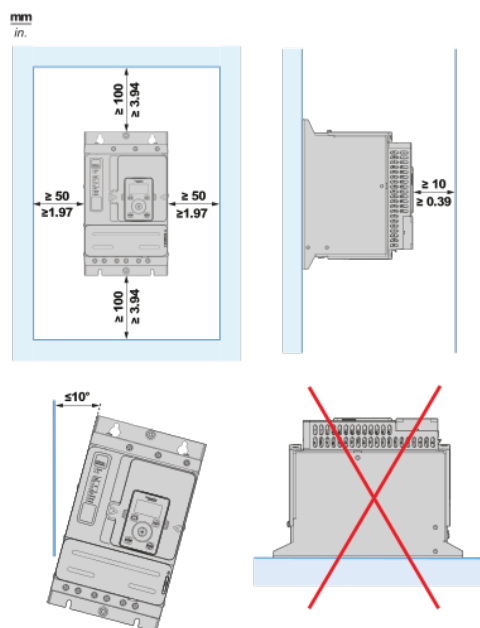
**STOP, RUN, DI3, DI4** : Digital inputs

**AQ1** : Analogue output

**PTC1/AI1, PTC2, PTC3** : PTC or PT100 connection

**DQ1, DQ2, DQ+** : Digital outputs

Mounting Position



Doporučené náhradní produkty