

BCH2MR3522CF6C

BCH2 motor 180mm 3500W with oil seal wo key 20-bit enc. brake straight con.



Hlavní parametry

Kompatibilní řada	Lexium 28
Typ produktu nebo součásti	Servomotor
Označení přístroje	BCH2

Doplňěk

Maximální mechanická rychlost	3000 ot./min
[Us] jmenovité napájecí napětí	220 V
Počet fází v síti	Trojčázové
Trvalý mezní proud	16.55 A
Klidový krouticí moment	16,7 N.m pro LXM28... při 22,9 A, 220 V, trojčázové
Trvalý výkon	3500 W
Maximální klidový moment	50,3 N.m pro LXM28... při 22,9 A, 220 V, trojčázové
Jm. výstupní výkon	3500 W pro LXM28... při 22,9 A, 220 V, trojčázové
Jmenovitý krouticí moment	16,7 N.m pro LXM28... při 22,9 A, 220 V, trojčázové
Jmenovité otáčky	2000 ot/min pro LXM28... při 22,9 A, 220 V, trojčázové
Maximální proud Irms	57,8 A pro LXM28... při 3,5 kW, 220 V
Maximální trvalý proud	19 A
Kompatibilita	LXM28... servoměníč motor při 3,5 kW, 220 V, trojčázové
Provedení hřídele	Hladká hřídel
Průměr hřídele	35 mm
Délka hřídele	79 mm
Typ enkodéru	20 bit jednotáčkový absolutní enkodér
Parkovací brzda	Ano
Přidržený moment	48 N.m pro vestavěný
Montážní držák	Standardní příruba
Osová výška motoru	180 mm
Elektrické připojení	MIL konektor
Konst. točivého momentu	1.01 N.m/A při 20 °C
Zpětná emf konstanta	61 V/krpm při 20 °C
Moment setrvačnosti motoru	54.1 kg.cm ²
Odpor statoru	0,157 Ohm při 20 °C
Indukčnost statoru	2,93 mH při 20 °C
El. časová konstanta statoru	18,66 ms při 20 °C
Max. radiální síla Fr	1200 N 2000 ot./min
Max. axiální síla Fa	497 N
Zatažení brzdy	49.6 W
Typ chlazení	Přirozené proudění
Délka	235 mm
Délka motoru	2
Průměr centrovacího kroužku	114.3 mm
Hloubka středního kroužku	4 mm

Informace uvedené v této dokumentaci obsahují obecné popisy a technické parametry výrobků. Tato dokumentace nenahrazuje vyhodnocení vhodnosti nebo spolehlivosti výrobku v uživatelské aplikaci a nesmí tak být využívána. Uživatel nebo systémový integrátor nese odpovědnost za provedení odpovídajících a úplných analýz, hodnocení a testování produktů s ohledem na konkrétní aplikaci nebo použití. Schneider Electric Industries SAS ani její dceřinné firmy či pobočky nenesou odpovědnost za nesprávné použití zde obsažených informací.

Počet montážních otvorů	4
Montážní otvor o průměru	13.5 mm
Průměr kruhu mont. otvorů	200 mm
Vzdálenost mezi hřídelem a přírubou-rameno	4 mm
Hmotnost přístroje	23 kg

Životní prostředí

stupeň krytí IP	IP65 IM B5, IM V1 IP50 IM V3
teplota okolního vzduchu pro provoz	0...40 °C

Nabídka udržitelosti

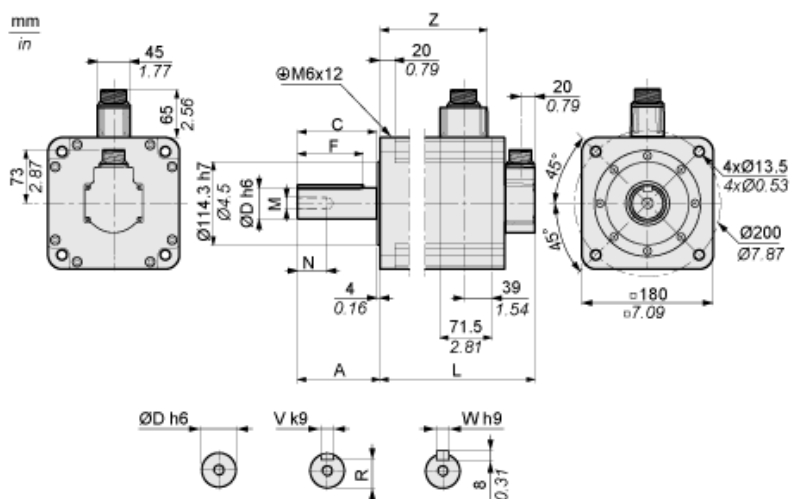
udržitelný stav nabídky	Výrobek není Green Premium
RoHS	Vyhovuje - od 1442 - Prohlášení o shodě Schneider Electric
REACH	Odkaz neobsahuje SVHC nad mezní hodnotou

Contractual warranty

Záruční lhůta	18 měsíců
---------------	-----------

Dimensions

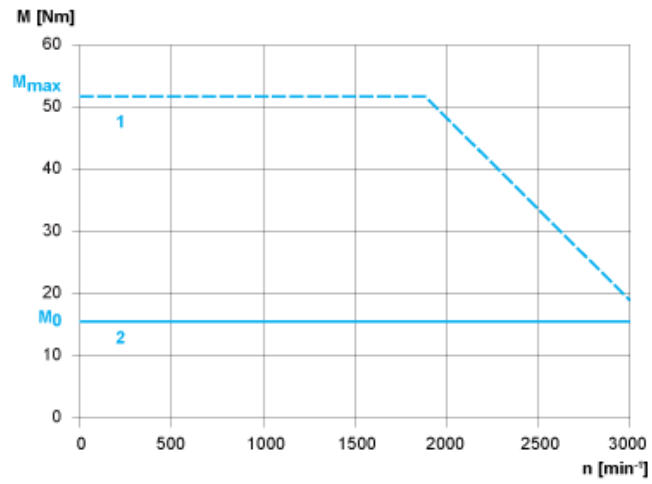
Dimensions of Motor



	mm	in.
L (without holding brake)	202	7.95
L (with holding brake)	235	9.25
A	79	3.11
C	73	2.87
D	35	1.38
F	63	2.48
N	28	1.10
M	M12	
R	30	1.18
V	10	0.39
W	10	0.39
Z	136	5.35

Torque/Speed Curves with 230 V Single/Three Phase Supply Voltage

Servo Motor with LXM28AU45 Servo Drive



- 1 : Peak torque
- 2 : Continuous torque