

## Hlavní parametry

|                            |            |
|----------------------------|------------|
| Kompatibilní řada          | Lexium 28  |
| Typ produktu nebo součásti | Servomotor |
| Označení přístroje         | BCH2       |

## Doplňěk

|                                |   |
|--------------------------------|---|
| Maximální mechanická rychlost  | 3000 ot./min  |
| [Us] jmenovité napájecí napětí | 220 V   |
| Počet fází v síti              | Trojfázové  |
| Trvalý mezní proud             | 9.95 A  |
| Klidový krouticí moment        | 9,55 N.m pro LXM26D při 12 A, 220 V, trojfázové<br>9,55 N.m pro LXM28... při 12 A, 220 V, trojfázové<br>9,55 N.m          |
| Trvalý výkon                   | 2000 W  |
| Maximální klidový moment       | 28,65 N.m pro LXM26D při 12 A, 220 V, trojfázové<br>28,65 N.m pro LXM28... při 12 A, 220 V, trojfázové<br>28,65 N.m       |
| Jm. výstupní výkon             | 2000 W pro LXM26D při 12 A, 220 V, trojfázové<br>2000 W pro LXM28... při 12 A, 220 V, trojfázové<br>2000 W                |
| Jmenovitý krouticí moment      | 9,55 N.m pro LXM26D při 12 A, 220 V, trojfázové<br>9,55 N.m pro LXM28... při 12 A, 220 V, trojfázové<br>9,55 N.m          |
| Jmenovité otáčky               | 2000 ot/min<br>2000 ot/min pro LXM26D při 12 A, 220 V, trojfázové<br>2000 ot/min pro LXM28... při 12 A, 220 V, trojfázové |
| Maximální proud Irms           | 32,85 A pro LXM28... při 2 kW, 220 V<br>32,85 A při 2 kW, 220 V   |
| Maximální trvalý proud         | 11.25 A   |
| Kompatibilita                  | LXM26D servoměnič motor při 2 kW, 220 V, trojfázové<br>LXM28... servoměnič motor při 2 kW, 220 V, trojfázové              |
| Provedení hřídele              | S perem a drážkou   |
| Průměr hřídele                 | 22 mm   |
| Délka hřídele                  | 55 mm   |
| Šířka klíče                    | 8 mm  |
| Typ enkodéru                   | 20 bit jednootáčkový absolutní enkodér  |
| Parkovací brzda                | Ano   |
| Přidržený moment               | 9,6 N.m pro vestavěný   |
| Montážní držák                 | Standardní příruba  |
| Osová výška motoru             | 130 mm  |
| Elektrické připojení           | MIL konektor  |
| Konst. točivého momentu        | 0.96 N.m/A při 20 °C  |
| Zpětná emf konstanta           | 58 V/krpm při 20 °C   |
| Moment setrvačnosti motoru     | 14.1 kg.cm <sup>2</sup>   |

Informace uvedené v této dokumentaci obsahují obecné popisy a technické parametry výrobků. Tato dokumentace nenahrazuje vyhodnocení vhodnosti nebo spolehlivosti výrobku v uživatelské aplikaci a nesmí tak být využívána. Uživatel nebo systémový integrátor nese odpovědnost za provedení odpovídajících a úplných analýz, hodnocení a testování produktů s ohledem na konkrétní aplikaci nebo použití. Schneider Electric Industries SAS ani její dceřinné firmy či pobočky nenesou odpovědnost za nesprávné použití zde obsažených informací.

|  |                    |
|--|--------------------|
| Odpor statoru                              | 0,34 Ohm při 20 °C |
| Indukčnost statoru                         | 4,5 mH při 20 °C   |
| El. časová konstanta statoru               | 13,24 ms při 20 °C |
| Max. radiální síla Fr                      | 670 N 2000 ot./min |
| Max. axiální síla Fa                       | 200 N              |
| Zatažení brzdy                             | 19.7 W             |
| Typ chlazení                               | Přirozené proudění |
| Délka                                      | 216 mm             |
| Délka motoru                               | 4                  |
| Průměr centrovacího kroužku                | 110 mm             |
| Hloubka středního kroužku                  | 8 mm               |
| Počet montážních otvorů                    | 4                  |
| Montážní otvor o průměru                   | 9.2 mm             |
| Průměr kruhu mont. otvorů                  | 145 mm             |
| Vzdálenost mezi hřídelem a přírubou-rameno | 8 mm               |
| Hmotnost přístroje                         | 11 kg              |

## Životní prostředí

|                                     |                                 |
|-------------------------------------|---------------------------------|
| stupeň krytí IP                     | IP65 IM B5, IM V1<br>IP50 IM V3 |
| teplota okolního vzduchu pro provoz | 0...40 °C                       |

## Nabídka udržitelnosti

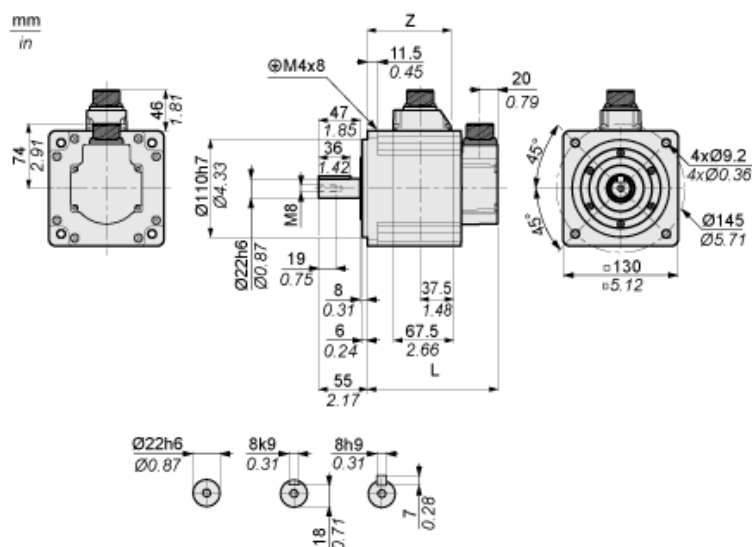
|   |  |
|---|--|
| udržitelný stav nabídky                 | Výrobek Green Premium                                      |
| RoHS                                    | Vyhovuje - od 1442 - Prohlášení o shodě Schneider Electric |
| REACH                                   | Odkaz neobsahuje SVHC nad mezní hodnotou                   |
| dokument o ekologickém profilu          | Dostupný   |
| instrukce o ukončení životnosti výrobku | Standardní recyklaci výrobku                               |

## Contractual warranty

|               |           |
|---------------|-----------|
| Záruční lhůta | 18 měsíců |
|---------------|-----------|

## Dimensions

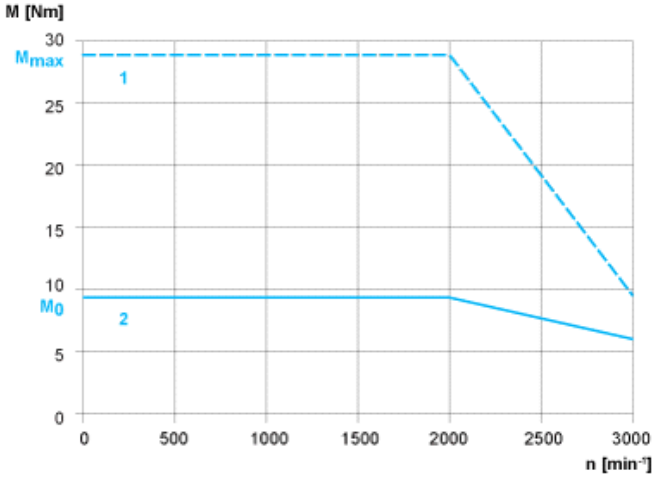
### Dimensions of Motor



|                           | mm  | in.  |
|---------------------------|-----|------|
| L (without holding brake) | 187 | 7.36 |
| L (with holding brake)    | 216 | 8.5  |

### Torque/Speed Curves with 230 V Three Phase Supply Voltage

Servo Motor with LXM28AU20 Servo Drive



- 1 : Peak torque
- 2 : Continuous torque