

Hlavní parametry

| | |
|----------------------------|------------|
| Kompatibilní řada | Lexium 28 |
| Typ produktu nebo součásti | Servomotor |
| Označení přístroje | BCH2 |

Doplňěk

| | |
|--------------------------------|--|
| Maximální mechanická rychlost | 3000 ot./min |
| [Us] jmenovité napájecí napětí | 220 V |
| Počet fází v síti | Jednofázové Trojfázové |
| Trvalý mezní proud | 5.64 A |
| Klidový krouticí moment | 8,59 N.m pro LXM26D při 7 A, 220 V, jednofázové 8,59 N.m pro LXM26D při 7 A, 220 V, trojfázové 8,59 N.m pro LXM28... při 7 A, 220 V, jednofázové 8,59 N.m pro LXM28... při 7 A, 220 V, trojfázové |
| Trvalý výkon | 900 W |
| Maximální klidový moment | 25,77 N.m pro LXM26D při 7 A, 220 V, jednofázové 25,77 N.m pro LXM26D při 7 A, 220 V, trojfázové 25,77 N.m pro LXM28... při 7 A, 220 V, jednofázové 25,77 N.m pro LXM28... při 7 A, 220 V, trojfázové |
| Jm. výstupní výkon | 900 W pro LXM26D při 7 A, 220 V, jednofázové 900 W pro LXM26D při 7 A, 220 V, trojfázové 900 W pro LXM28... při 7 A, 220 V, jednofázové 900 W pro LXM28... při 7 A, 220 V, trojfázové |
| Jmenovitý krouticí moment | 8,59 N.m pro LXM26D při 7 A, 220 V, jednofázové 8,59 N.m pro LXM26D při 7 A, 220 V, trojfázové 8,59 N.m pro LXM28... při 7 A, 220 V, jednofázové 8,59 N.m pro LXM28... při 7 A, 220 V, trojfázové |
| Jmenovité otáčky | 1000 ot/min pro LXM26D při 7 A, 220 V, jednofázové 1000 ot/min pro LXM26D při 7 A, 220 V, trojfázové 1000 ot/min pro LXM28... při 7 A, 220 V, jednofázové 1000 ot/min pro LXM28... při 7 A, 220 V, trojfázové |
| Maximální proud Irms | 19,81 A pro LXM28... při 0.9 kW, 220 V |
| Maximální trvalý proud | 6.15 A |
| Kompatibilita | LXM26D servoměnič motor při 0.9 kW, 220 V, jednofázové LXM26D servoměnič motor při 0.9 kW, 220 V, trojfázové LXM28... servoměnič motor při 0.9 kW, 220 V, jednofázové LXM28... servoměnič motor při 0.9 kW, 220 V, trojfázové |
| Provedení hřídele | S perem a drážkou |
| Průměr hřídele | 22 mm |
| Délka hřídele | 55 mm |
| Šířka klíče | 8 mm |
| Typ enkodéru | 20 bit jednootáčkový absolutní enkodér |
| Parkovací brzda | Ano |
| Přidržený moment | 9,6 N.m pro vestavěný |
| Montážní držák | Standardní příruba |
| Osová výška motoru | 130 mm |

| | |
|--|-----------------------|
| Elektrické připojení | MIL konektor |
| Konst. točivého momentu | 1,52 N.m/A při 20 °C |
| Zpětná emf konstanta | 92 V/krpm při 20 °C |
| Moment setrvačnosti motoru | 10 kg.cm ² |
| Odpor statoru | 1,19 Ohm při 20 °C |
| Indukčnost statoru | 14,9 mH při 20 °C |
| El. časová konstanta statoru | 12,52 ms při 20 °C |
| Max. radiální síla Fr | 670 N 1000 ot./min |
| Max. axiální síla Fa | 200 N |
| Zatažení brzdy | 19.7 W |
| Typ chlazení | Přirozené proudění |
| Délka | 198 mm |
| Délka motoru | 2 |
| Průměr centrovacího kroužku | 110 mm |
| Hloubka středního kroužku | 8 mm |
| Počet montážních otvorů | 4 |
| Montážní otvor o průměru | 9.2 mm |
| Průměr kruhu mont. otvorů | 145 mm |
| Vzdálenost mezi hřídelem a přírubou-rameno | 8 mm |
| Hmotnost přístroje | 8,8 kg |

Životní prostředí

| | |
|-------------------------------------|---------------------------------|
| stupeň krytí IP | IP65 IM B5, IM V1 IP50 IM V3 |
| teplota okolního vzduchu pro provoz | 0...40 °C |

Nabídka udržitelnosti

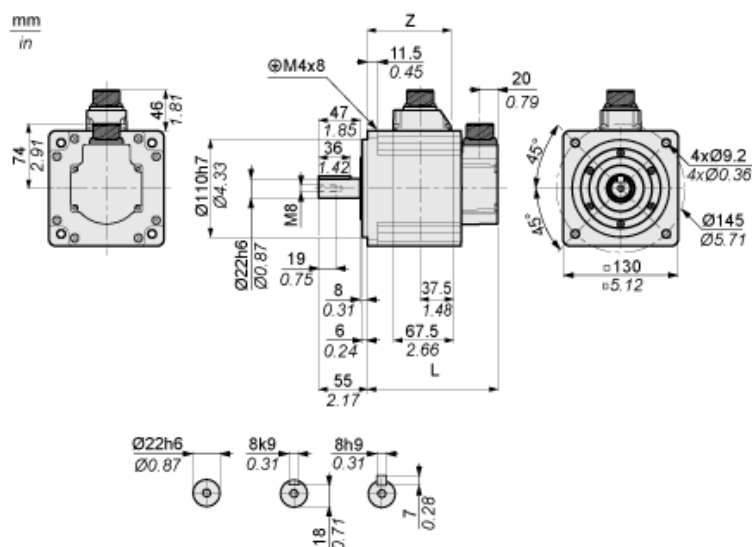
| | |
|---|--|
| udržitelný stav nabídky | Výrobek Green Premium |
| RoHS | Vyhovuje - od 1442 - Prohlášení o shodě Schneider Electric |
| REACH | Odkaz neobsahuje SVHC nad mezní hodnotou |
| dokument o ekologickém profilu | Dostupný |
| instrukce o ukončení životnosti výrobku | Standardní recyklaci výrobku |

Contractual warranty

| | |
|---------------|-----------|
| Záruční lhůta | 18 měsíců |
|---------------|-----------|

Dimensions

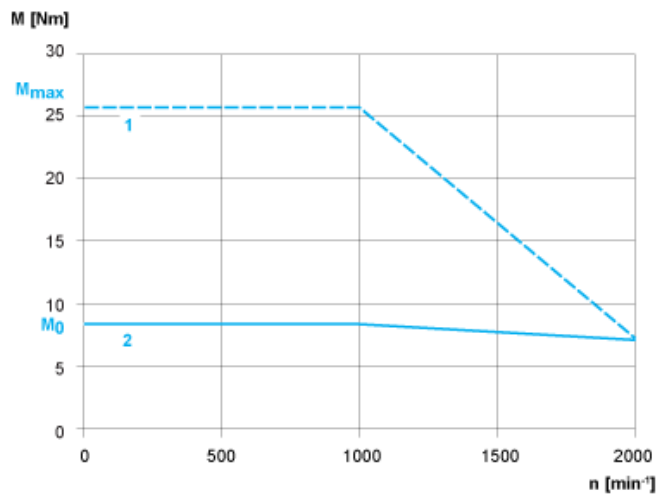
Dimensions of Motor



| | mm | in. |
|---------------------------|-------|------|
| L (without holding brake) | 163 | 6.42 |
| L (with holding brake) | 198 | 7.8 |
| Z | 110.5 | 4.35 |

Torque/Speed Curves with 230 V Single/Three Phase Supply Voltage

Servo Motor with LXM28AU10●●● Servo Drive



- 1 : Peak torque
- 2 : Continuous torque