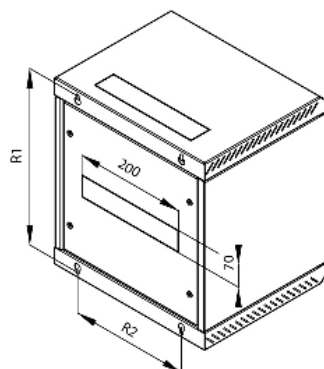
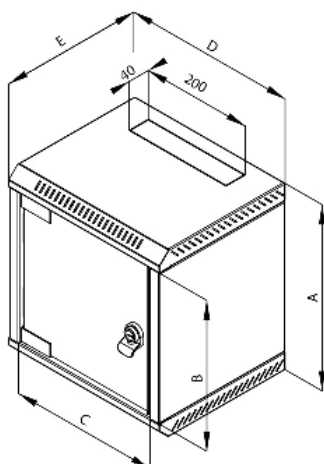


# Nástěnný 10" rozvaděč RBA



## vlastnosti

- svařovaný rozvaděč s krytím IP20
- dveře z bezpečnostního tvrzeného koutového skla (standard)
- možnost dodání celoplechových dveří
- posuvné vertikální lišty
- rám a všechny oddělitelné části propojeny zemnicími kabely
- protiprachový kartáč pro utěsnění využitého kabelového vstupu (1ks)
- sada šroubů M6 s plovoucími maticemi (16ks)



Barva	šedá RAL7035
Povrch	strukturovaný, matný

hloubka 260 mm, šířka 310 mm

		A (mm)	B (mm)	C (mm)	D (mm)	E (mm)	R1 (mm)	R2 (mm)	hmotnost (kg)	nosnost (kg)
10U	KÓD: <a href="#">RBA-04-AS3-CAY-C1</a>	248	169	255	310	260	212	212	5,4	20
10U	KÓD: <a href="#">RBA-06-AS3-CAY-C1</a>	337	258	255	310	260	301	212	6,9	20
10U	KÓD: <a href="#">RBA-09-AS3-CAY-C1</a>	470	391	255	310	260	434	212	8,2	20

## související produkty

KÓD: <a href="#">RAB-UP-X01-C1</a>	Pevná police 10"
KÓD: <a href="#">RAB-VP-X02-C1</a>	Vyvažovací panel 10"
KÓD: <a href="#">RAB-FO-X01-Cx</a>	Optický panel 10"
KÓD: <a href="#">RAB-PD-X90-C1</a>	Rozvodný panel 10", 4 x 230 V
KÓD: <a href="#">RAB-PP-X01-C4</a>	Modulární patch panel 10" pre 8xRJ45