

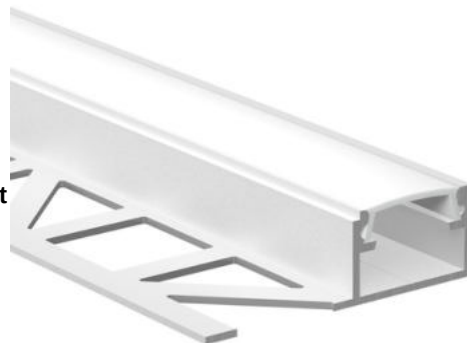
Sada hliníkového profilu pro obklady a dlažbu DH 2m včetně mléčného difuzoru, 2x koncovka

Kód produktu: **ML-761.333.05.S2**

Typ produktu: **DH + opal+EC -2m**

McLED podpora
+420 220 184 886
support@mcled.cz

Popis: Sada hliníkového profilu pro obklady a dlažbu pro LED pásy, rozměry průřezu cca 37x11 mm. Součástí je mléčný difuzor, který lze do profilu nacvaknout. Tento profil je určen pro krytí a chlazení LED pásků do šíře 14 mm. Upevnění k podkladu lze provést pomocí vrtů a lepidel. Součástí sady je i koncovka s otvorem a koncovka bez otvoru. Délka profilu s difuzorem je 2 m.

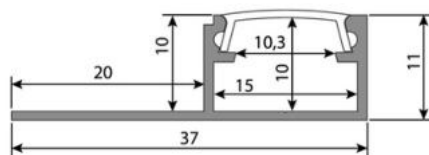
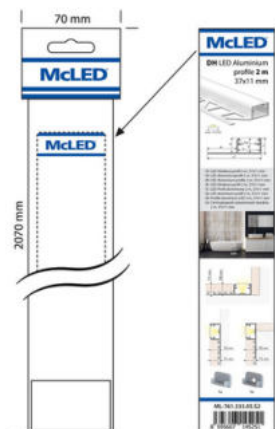
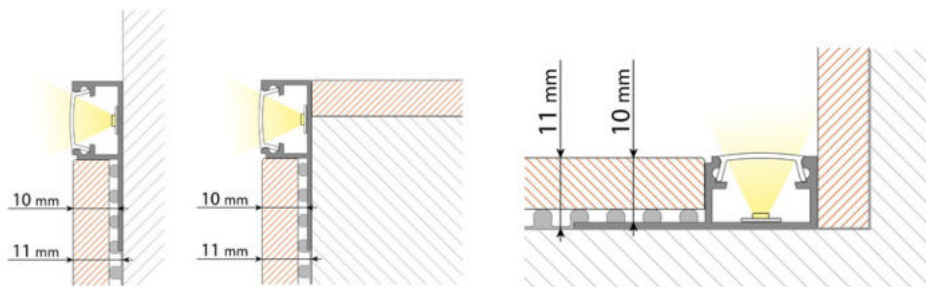
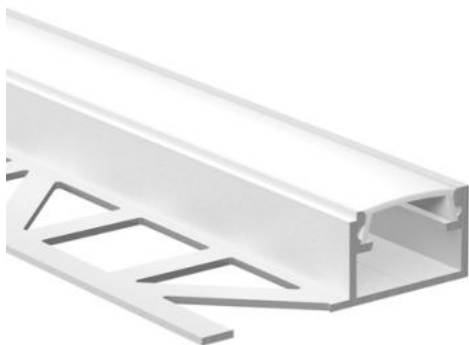


Parametry:

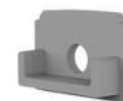
Typ profilu: **Pro obklady a dlažby**

Pro pásek šíře do [mm]: **14**

EAN: **8595607145251**



ML-762.333.05.0



ML-762.333.05.1