

Sada nášlapného hliníkového profilu BR 2 m včetně mléčného difuzoru, 2x koncovka

Kód produktu: **ML-761.011.07.S2**

Typ produktu: **BR + opal+EC - 2m**

McLED podpora
+420 220 184 886
support@mcled.cz

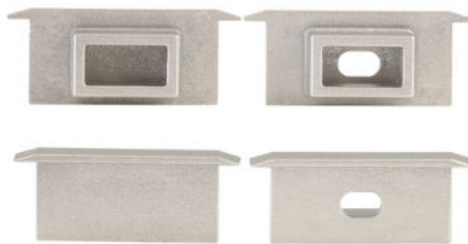
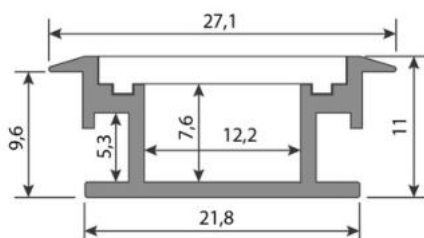
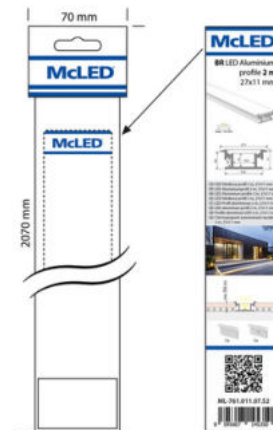
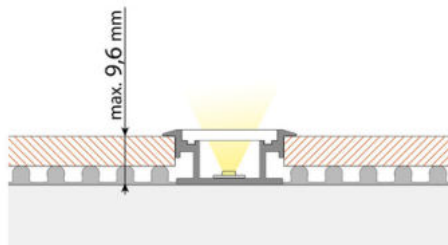
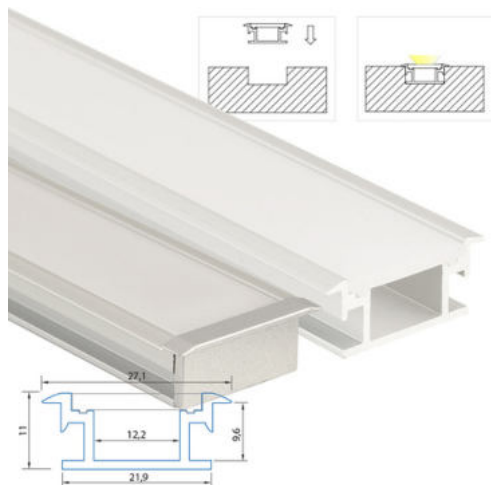
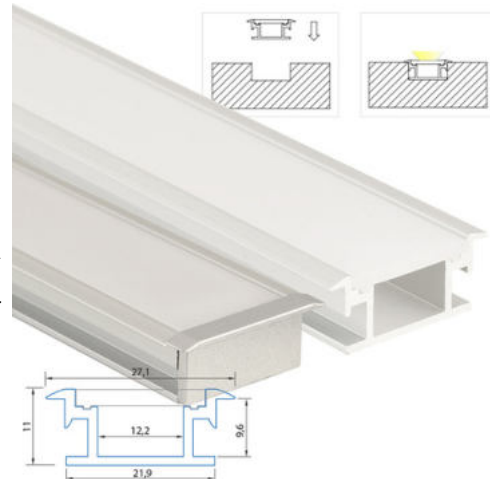
Popis: Sada nášlapného hliníkového profilu pro LED pásy, rozměry průřezu cca 27x11mm. Součástí je mléčný difuzor, který lze do profilu nacvaknout. Tento profil je určen pro krytí a chlazení LED pásek do šíře 12 mm a výkonu max. 14,4 W/m. Upevnění k podkladu lze provést pomocí vrtů a lepidel. Součástí sady je i koncovka s otvorem a koncovka bez otvoru. Délka profilu s difuzorem je 2 m.

Parametry:

Typ profilu: **Nášlapný**

Pro pásek šíře do [mm]: **12**

EAN: **8595607145350**



ML-762.011.07.0

ML-762.011.07.1



