

Sada hliníkového profilu pro sádkartony AI 1m včetně mléčného difuzoru, 2x koncovka

Kód produktu: **ML-761.053.43.S1**

Typ produktu: **AI + opal+EC - 1m**

McLED podpora
 +420 220 184 886
 support@mcled.cz

Popis: Sada hliníkového profilu pro sádkartony pro LED pásy, rozměry průřezu cca 68x14 mm. Součástí je mléčný difuzor, který lze do profilu nacvaknout. Tento profil je určen pro krytí a chlazení LED pásek do šíře 10 mm. Upevnění k podkladu lze provést pomocí vrtů a lepidel. Součástí sady je i koncovka s otvorem a koncovka bez otvoru. Délka profilu s difuzorem je 1 m.

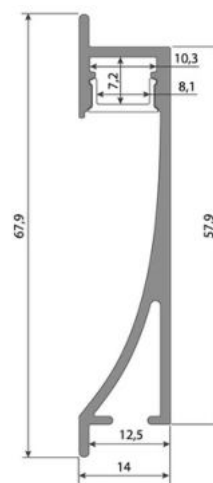
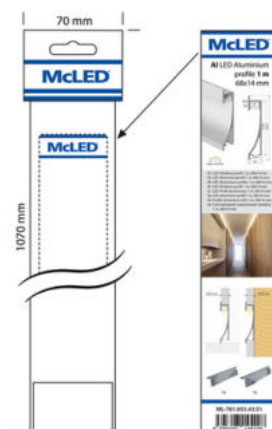
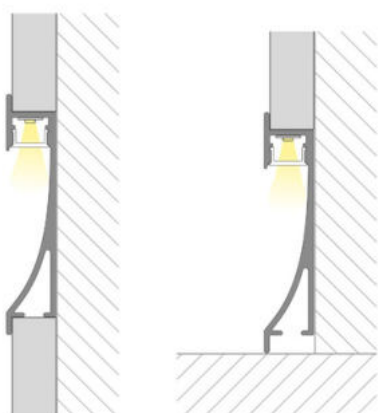
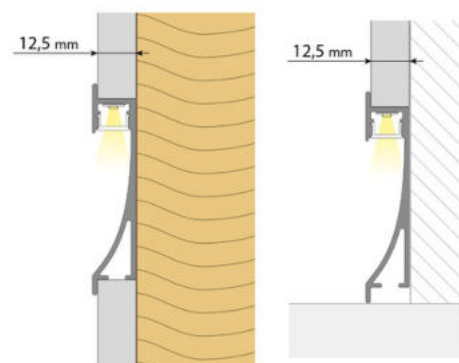


Parametry:

Typ profilu: [Pro sádkartony](#)

Pro pásek šíře do [mm]: 10

EAN: 8595607145428



ML-762.053.43.0



ML-762.053.43.1

