

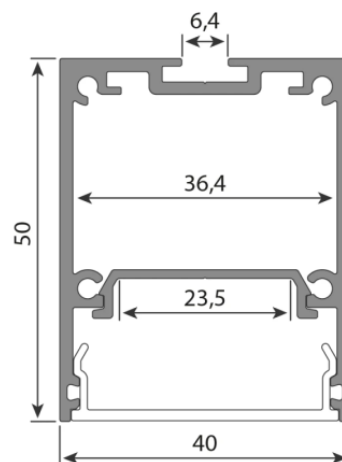
Závěsný hliníkový profil ZA, 40x50 mm, bez difuzoru, 2 m

Kód produktu: **ML-761.454.04.2**

Typ produktu: **ZA profil 2 m**

McLED podpora
+420 220 184 886
support@mcled.cz

Popis: Hliníková základna k přisazenému profilu ZA, bez difuzoru. Lze dokoupit mléčný difuzor. Tento profil je určen pro krytí a chlazení LED pásků do šíře až 23mm a výkonu max. 38,4 W/m. Profil lze upevnit pomocí samostatně prodáváných kovových úchytů, případně jej lze zavěsit pomocí sady k zavěšení. K profilu s difuzorem lze zakoupit také koncovky.



Parametry:

Typ profilu: Závěsný

Pro pásek šíře do [mm]: 23

EAN: 8595607167093

