

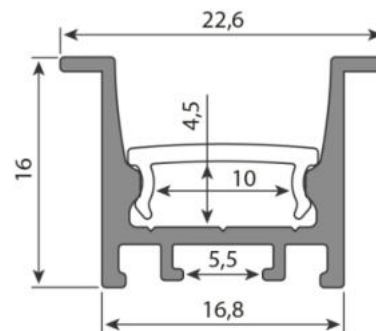
Vestavný hliníkový profil VU 22x16mm včetně matného difuzoru 2 m

Kód produktu: **ML-761.604.04.2**

Typ produktu: **VU profil + matný 2 m**

McLED podpora
+420 220 184 886
support@mcled.cz

Popis: Vestavný hliníkový profil pro LED pásy, rozměry průřezu cca 22x16 mm. Součástí je matný difuzor, který lze do profilu nacvaknout. Tento profil je určen pro krytí a chlazení LED pásků do šíře 10 mm. Upevnění k podkladu lze provést pomocí vrtů, lepidel. K profilu lze zakoupit koncovky.



Parametry:

Typ příslušenství: Profil

Typ profilu: Vestavný

Druh difuzoru: Matný (frosted)

Provedení difuzoru: PC - matný difuzor (frosted)

Pro pásek šíře do [mm]: 10

Pro výkon pásku do [W/m]: 19,2

Prodej na míru: Ne

Materiál: Hliník + PC

Hmotnost [kg]: 2,1

Šířka [mm]: 22

Výška [mm]: 16

Barva: Hliník

Povrchová ochrana: Eloxování

Min. délka profilu [mm]: 25

Délka segmentů [mm]: 1

Záruka McLED [M]: 24

EAN: 8595607167406

